

Пневмодроссели Серия TMCU, TMVU, TMCO

Пневмодроссели с обратным клапаном и без него
Присоединение: G1/8, G1/4, G3/8, G1/2
Условный проход \varnothing 2; 3.8; 5.8; 8 мм



Пневмодроссели с обратным клапаном и без него Серии TMCU, TMVU, TMCO обладают малыми размерами и улучшенными расходными характеристиками. Конструкция дросселей обеспечивает простую установку непосредственно на цилиндры и распределители, а также позволяет заблокировать настроечный винт после установки расхода (скорости передвижения).

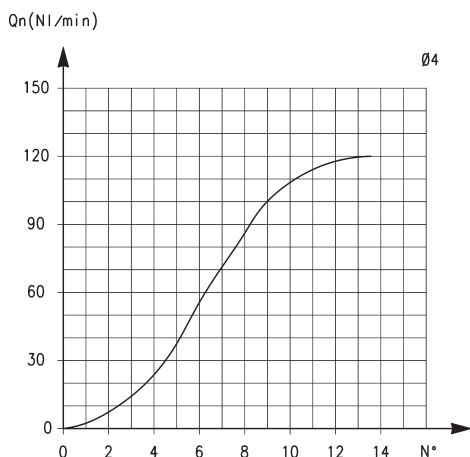
ОСНОВНЫЕ ХАРАКТЕРИСТИКИ

Конструкция	игольчатого типа
Группа	пневмодроссели с обратным клапаном и без него
Материалы	латунь, технополимер, NBR
Крепление	резьбовое соединение
Присоединение	G1/8, G1/4, G3/8, G1/2
Установка	в любом положении
Рабочая температура	0 + 60°C (при сухом воздухе -20°C)
Рабочее давление	0,5 + 10 бар
Номинальное давление	6 бар
Номинальный расход	см. график
Условный проход	трубка 4 – \varnothing 2 мм; трубка 6 – \varnothing 3.8 мм; трубка 8 – \varnothing 5.8 мм; трубка 10 и 12 – \varnothing 8 мм
Рабочая среда	очищенный воздух без необходимости маслораспыления. Требуется установка центробежного фильтра 25 мкм, обеспечивающего класс очистки воздуха по стандарту ISO 8573-1:2010 [7:8:4].

КОДИРОВКА							
TM	CU		9	74	-	1/8	- 6
TM	РЕГУЛИРОВКА: TM = ручная						
CU	МОНТАЖ: CU = на цилиндрах, с обратным клапаном VU = на распределителях, с обратным клапаном CO = без обратного клапана						
9	ВЕРСИЯ: 9 = игольчатый (ручная настройка)						
74	РАЗМЕРЫ						
	усл. проход (мм)	наружный \varnothing трубки (мм)					
	72 = 2	4					
	74 = 3.8	6					
	76 = 5.8	8					
	78 = 8	10					
1/8	ПРИСОЕДИНЕНИЕ: 1/8 = G1/8 1/4 = G1/4 3/8 = G3/8 1/2 = G1/2						
6	НАРУЖНЫЙ ДИАМЕТР ТРУБКИ: 4 = \varnothing 4 мм 6 = \varnothing 6 мм 8 = \varnothing 8 мм 10 = \varnothing 10 мм						

В случае использования дросселей без обратного клапана обратитесь к графику и проверьте, подходит ли диапазон регулирования расхода для требуемой цели.

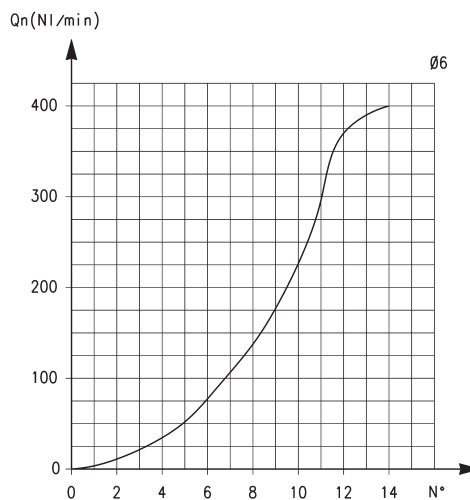
ПНЕВМОДРОССЕЛИ С ОБРАТНЫМ КЛАПАНОМ И БЕЗ НЕГО



ТРУБКА Ø4

Расход Qn (Нл/мин) 2 → 1 дроссель ОТКРЫТ: 400
Расход Qn (Нл/мин) 2 → 1 дроссель ЗАКРЫТ: 280

Qn определен при входном давлении 6 бар и ΔP = 1 бар
N° = кол-во оборотов винта.

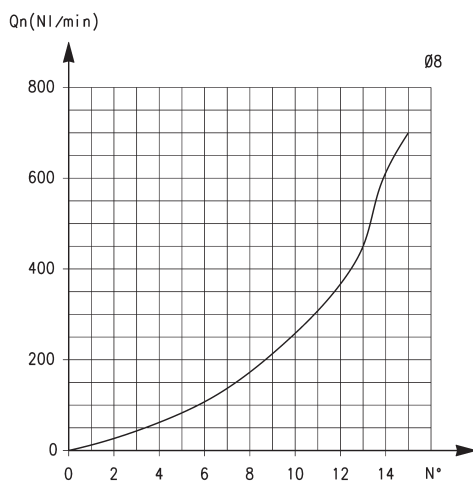


ТРУБКА Ø6

Расход Qn (Нл/мин) 2 → 1 дроссель ОТКРЫТ: 550
Расход Qn (Нл/мин) 2 → 1 дроссель ЗАКРЫТ: 280

Qn определен при входном давлении 6 бар и ΔP = 1 бар
N° = кол-во оборотов винта.

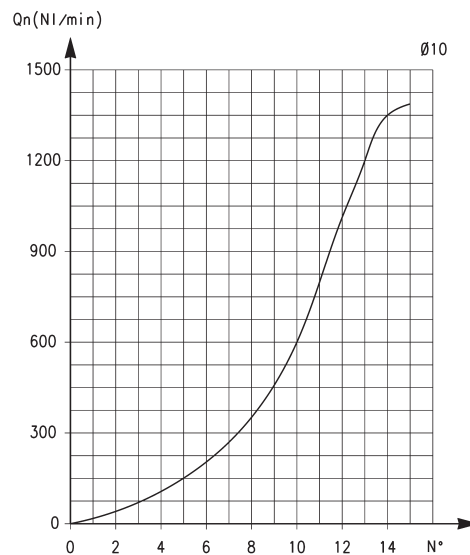
ПНЕВМОДРОССЕЛИ С ОБРАТНЫМ КЛАПАНОМ И БЕЗ НЕГО



ТРУБКА Ø8

Расход Qn (Нл/мин) 2 → 1 дроссель ОТКРЫТ: 890
Расход Qn (Нл/мин) 2 → 1 дроссель ЗАКРЫТ: 460

Qn определен при входном давлении 6 бар и ΔP = 1 бар
N° = кол-во оборотов винта.



ТРУБКА Ø10

Расход Qn (Нл/мин) 2 → 1 дроссель ОТКРЫТ: Ø 10 – 1200 / Ø12 – 1250
Расход Qn (Нл/мин) 2 → 1 дроссель ЗАКРЫТ: Ø 10 / Ø12 – 600

Qn определен при входном давлении 6 бар и ΔP = 1 бар
N° = кол-во оборотов винта.

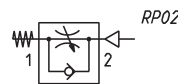
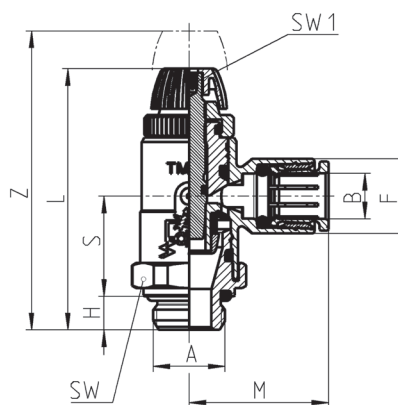
Пневмодроссели Серия TMCU

Пневмодроссели с обратным клапаном для монтажа на цилиндрах.
Регулировка - винтом или шестигранником.
Присоединение: G1/8, G1/4, G3/8, G1/2.



РАЗМЕРЫ

Мод.	A	B	F	H	L	M	S	SW	SW1	Z
TMCU 972-1/8-4	G1/8	4	11,5	5	43	21,5	16,5	16	1,5	50
TMCU 974-1/8-6	G1/8	6	11,5	5	43	21,5	16,5	16	1,5	50
TMCU 974-1/4-6	G1/4	6	11,5	6	44	21,5	16,5	17	1,5	51
TMCU 976-1/8-8	G1/8	8	13,5	5	47	25	17,5	19	2,5	54
TMCU 976-1/4-8	G1/4	8	13,5	6	48,5	25	18	19	2,5	55,5
TMCU 976-3/8-8	G3/8	8	13,5	7	49,5	25	18	20	2,5	56,5
TMCU 978-3/8-10	G3/8	10	16	7	51	29	17	25	2,5	59,5
TMCU 978-1/2-10	G1/2	10	16	8	52	29	17	25	2,5	60,5



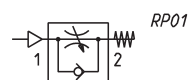
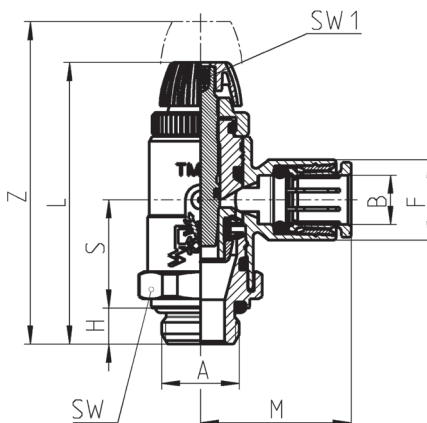
Пневмодроссели Серия TMVU

Пневмодроссели с обратным клапаном для монтажа на распределителях.
Регулировка - винтом или шестигранником.
Присоединение: G1/8, G1/4, G3/8, G1/2.



РАЗМЕРЫ

Мод.	A	B	F	H	L	M	S	SW	SW1	Z
TMVU 972-1/8-4	G1/8	4	11,5	5	43	21,5	16,5	16	1,5	50
TMVU 974-1/8-6	G1/8	6	11,5	5	43	21,5	16,5	16	1,5	50
TMVU 974-1/4-6	G1/4	6	11,5	6	44	21,5	16,5	17	1,5	51
TMVU 976-1/8-8	G1/8	8	13,5	5	47	25	17,5	19	2,5	54
TMVU 976-1/4-8	G1/4	8	13,5	6	48,5	25	18	19	2,5	55,5
TMVU 976-3/8-8	G3/8	8	13,5	7	49,5	25	18	20	2,5	56,5
TMVU 978-3/8-10	G3/8	10	16	7	51	29	17	25	2,5	59,5
TMVU 978-1/2-10	G1/2	10	18	8	52	29	17	25	2,5	60,5



Пневмодроссели Серия TMCO

Пневмодроссели без обратного клапана для монтажа на цилиндрах и распределителях.
Регулировка - винтом или шестигранником.
Присоединение: G1/8, G1/4, G3/8, G1/2.



РАЗМЕРЫ

Мод.	A	B	F	H	L	M	S	SW	SW1	Z
TMCO 972-1/8-4	G1/8	4	11,5	5	43	21,5	16,5	16	1,5	50
TMCO 974-1/8-6	G1/8	6	11,5	5	43	21,5	16,5	16	1,5	50
TMCO 974-1/4-6	G1/4	6	11,5	6	44	21,5	16,5	17	1,5	51
TMCO 976-1/8-8	G1/8	8	13,5	5	47	25	17,5	19	2,5	54
TMCO 976-1/4-8	G1/4	8	13,5	6	48,5	25	18	19	2,5	55,5
TMCO 976-3/8-8	G3/8	8	13,5	7	49,5	25	18	20	2,5	56,5
TMCO 978-3/8-10	G3/8	10	16	7	51	29	17	25	2,5	59,5
TMCO 978-1/2-10	G1/2	10	16	8	52	29	17	25	2,5	60,5

