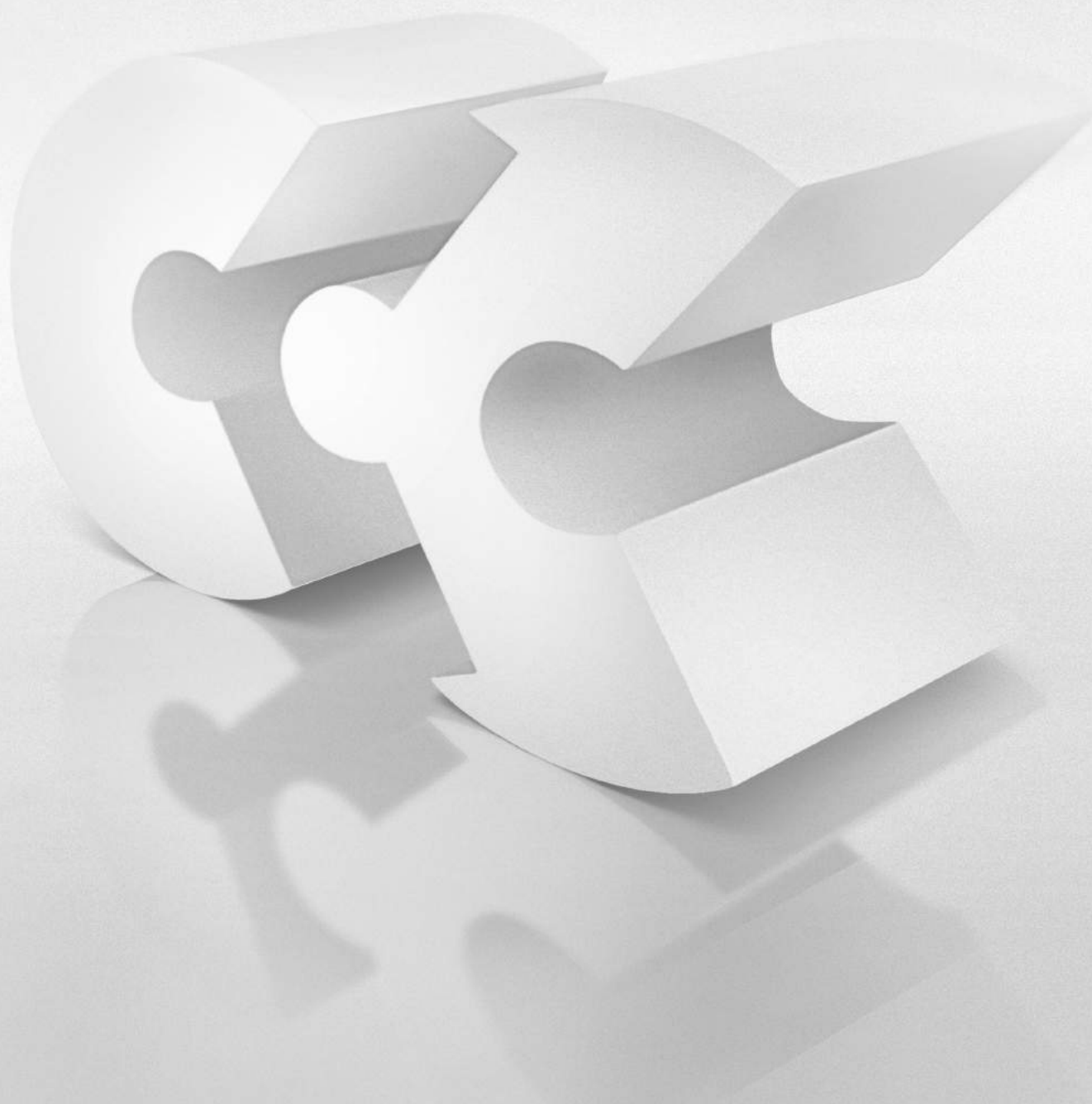




Пневморессоры

Каталог



ОГЛАВЛЕНИЕ

ОДИНАРНЫЕ ПНЕВМОРЕССОРЫ

Одиарная пневморессора FS 22-3 DI CR	003
Одиарная пневморессора FS 40-6 CI	004
Одиарная пневморессора FS 44-5 DI CR	005
Одиарная пневморессора FS 50-5 CI	006
Одиарная пневморессора FS 70-7 CI	007
Одиарная пневморессора FS 76-7 DI CR	008
Одиарная пневморессора FS 100-10 CI	009
Одиарная пневморессора FS 120-9 CI	010
Одиарная пневморессора FS 138-8 DS	011
Одиарная пневморессора FS 200-10 CI	012
Одиарная пневморессора FS 210-10 DS	013
Одиарная пневморессора FS 200-10 CI	014
Одиарная пневморессора FS 412-10 DS	015
Одиарная пневморессора FS 530-11 CI	016

ДВОЙНЫЕ ПНЕВМОРЕССОРЫ

Двойная пневморессора FD 22-4 DI CR	017
Двойная пневморессора FD 40-10 CI	018
Двойная пневморессора FD 44-10 DI CR	019
Двойная пневморессора FD 70-13 CI	020
Двойная пневморессора FD 76-14 DI CR	021
Двойная пневморессора FD 120-17 CI	022
Двойная пневморессора FD 138-18 DS	023
Двойная пневморессора FD 200-19 CI	024
Двойная пневморессора FD 210-22 DS	025
Двойная пневморессора FD 330-22 CI	026
Двойная пневморессора FD 412-18 DS	027
Двойная пневморессора FD 530-22 CI	028

ТРОЙНЫЕ ПНЕВМОРЕССОРЫ

Тройная пневморессора FT 22-6 DI CR	029
Тройная пневморессора FT 44-15 DI CR	030
Тройная пневморессора FT 76-20 DI CR	031
Тройная пневморессора FT 76-20 DS CR	032
Тройная пневморессора FT 138-26 DS	033
Тройная пневморессора FT 210-32 DS	034
Тройная пневморессора FT 330-29 CI	035
Тройная пневморессора FT 412-32 DS	036
Тройная пневморессора FT 530-35 CI	037

ПНЕВМОРЕССОРЫ РУКАВНОГО ТИПА

Пневморессора рукавного типа SK 19-4	038
Пневморессора рукавного типа SK 37-6 P02	039

Одинарная пневморессора FS 22-3 DI CR

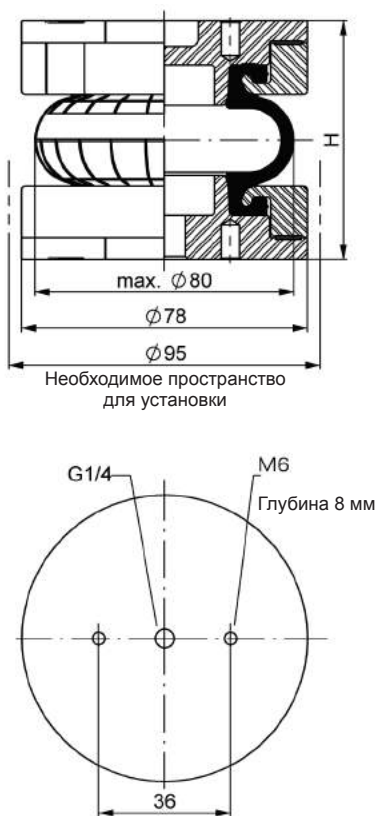
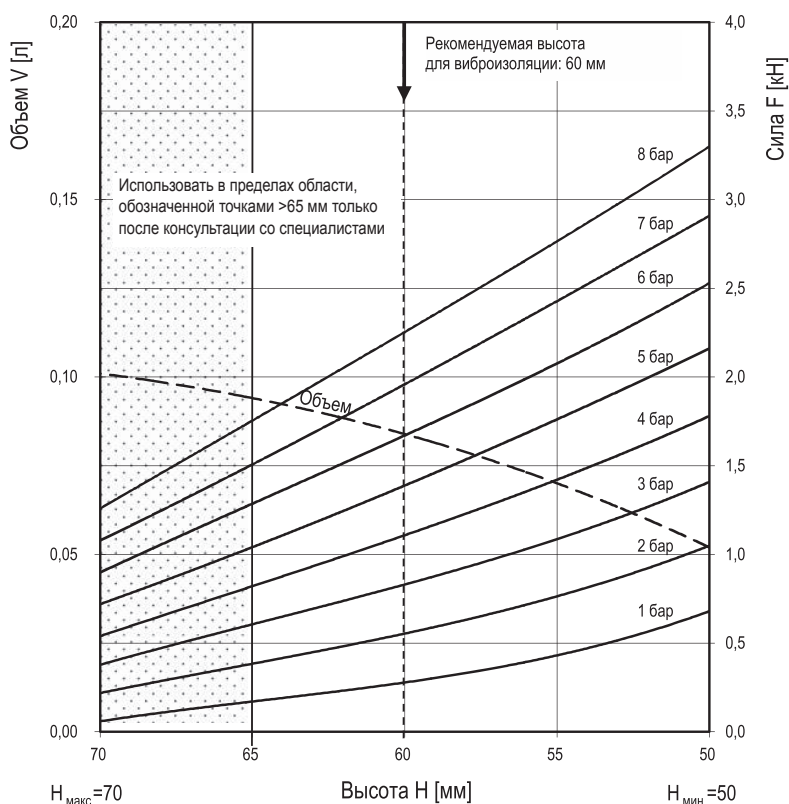


ГРАФИК СИЛА – ВЫСОТА



ТЕХНИЧЕСКИЕ ХАРАКТЕРИСТИКИ

Мин. давление	0 Бар
Отношение силы возврата к минимальной высоте	≤ 400 Н
Общий вес, включая алюминиевые пластины	0,45 кг

Виброизоляция – значения динамических характеристик

Расчетная высота Н: рекомендуемая 60 мм, минимальная 55 мм

Давление P [Бар]	3	4	5	6	7	8	Объем V [л]
Сила (Нагрузка) [кН]	0,9	1,2	1,5	1,7	2,0	2,3	0,084
Жесткость рессоры [Н/см]	840	1030	1230	1420	1620	1800	
Собственная частота [Гц]	4,9	4,7	4,6	4,5	4,5	4,4	

В составе пневматического оборудования – значения статических характеристик

Давление P [Бар]	3	4	5	6	7	8	Объем [л]	
Сила F [кН]								
Высота H [мм]	60	0,84	1,11	1,39	1,68	1,97	2,26	0,08
	50	1,41	1,78	2,16	2,53	2,91	3,30	0,05

Инструкции по обслуживанию

Крутящий момент для затяжки

M6	5 Нм
G 1/4	15 Нм

ДАННЫЕ ПО ЗАКАЗУ НА ПОСТАВКУ

Тип	Заказ №
Только резиновый баллон CR	69235
Резиновый баллон CR с алюминиевыми пластинами и впускным отверстием для воздуха G 1/4	69342

Другие типы по запросу

Процедура измерения: Комнатная температура / квазистатические данные сила/высота / динамические данные при 1 Гц

Одинарная пневморессора FS 40-6 CI

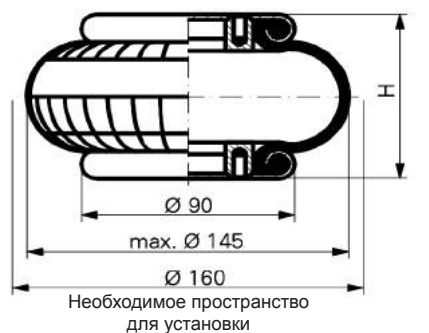
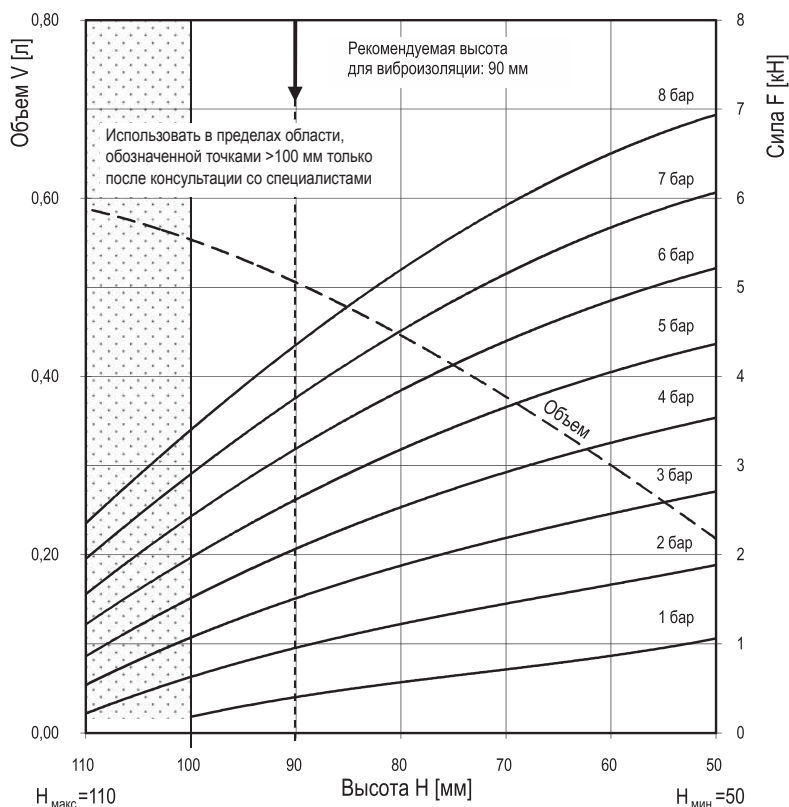


ГРАФИК СИЛА – ВЫСОТА



ТЕХНИЧЕСКИЕ ХАРАКТЕРИСТИКИ

Мин. давление	0 Бар
Отношение силы возврата к минимальной высоте	≤ 120 Н
Общий вес, включая пластины с механическим креплением	0,9 кг

Виброизоляция – значения динамических характеристик

Расчетная высота H: рекомендуемая 90 мм, минимальная 70 мм

Давление P [Бар]	3	4	5	6	7	8	Объем V [л]
Сила (Нагрузка) [кН]	1,5	2,1	2,6	3,2	3,8	4,4	
Жесткость рессоры [Н/см]	790	965	1150	1325	1505	1685	0,51
Собственная частота [Гц]	3,6	3,4	3,3	3,2	3,1	3,1	

В составе пневматического оборудования – значения статических характеристик

Давление P [Бар]	3	4	5	6	7	8	Объем [л]	
Сила F [кН]								
Высота H [мм]	100	1,1	1,5	2,0	2,4	2,9	3,4	0,55
	90	1,5	2,1	2,6	3,2	3,8	4,4	0,51
	80	1,9	2,5	3,2	3,8	4,5	5,2	0,45
	70	2,2	2,9	3,7	4,4	5,2	5,9	0,38
	60	2,5	3,3	4,0	4,8	5,7	6,5	0,30

Инструкции по обслуживанию

Крутящий момент для затяжки

M8	25 Нм
G 1/8	25 Нм

ДАнные по заказу на поставку

Тип	Заказ №
Только резиновый баллон	60507
С механическим креплением пластин подача воздуха G 1/8	2681 001 000
С механическим креплением пластин из нержавеющей стали подача воздуха G 1/8	61744

Другие типы по запросу

Процедура измерения: Комнатная температура / квазистатические данные сила/высота / динамические данные при 1 Гц

Одинарная пневморессора FS 44-5 DI CR

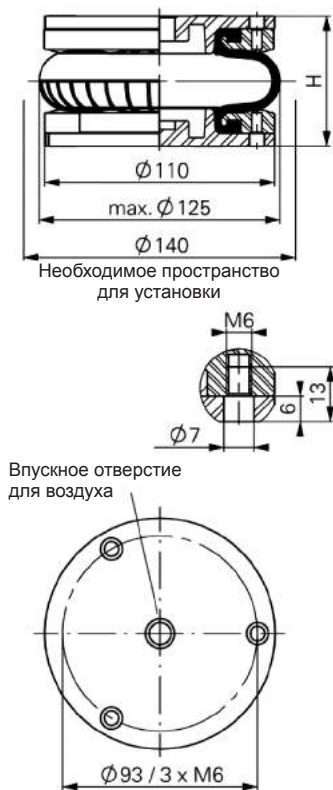
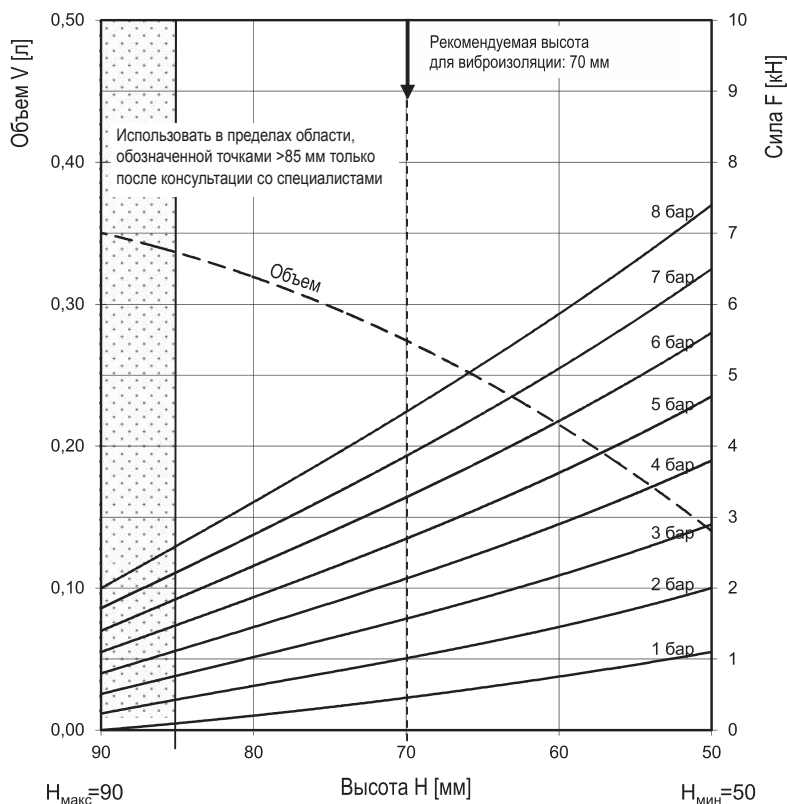


ГРАФИК СИЛА – ВЫСОТА



ТЕХНИЧЕСКИЕ ХАРАКТЕРИСТИКИ

Мин. давление	0 Бар
Отношение силы возврата к минимальной высоте	≤ 150 Н
Общий вес, включая алюминиевые пластины	0,7 кг

Виброизоляция – значения динамических характеристик

Расчетная высота H: рекомендуемая 70 мм, минимальная 65 мм

Давление P [Бар]	3	4	5	6	7	8	Объем V [л]
Сила (Нагрузка) [кН]	1,5	2,1	2,7	3,2	3,8	4,4	
Жесткость рессоры [Н/см]	1120	1410	1690	1980	2260	2530	0,27
Собственная частота [Гц]	4,2	4,1	4,0	3,9	3,8	3,8	

В составе пневматического оборудования – значения статических характеристик

Давление P [Бар]	3	4	5	6	7	8	Объем [л]	
Сила F [кН]								
Высота H [мм]	80	1,0	1,4	1,9	2,3	2,7	3,2	0,32
	70	1,6	2,2	2,7	3,3	3,9	4,5	0,27
	60	2,2	2,9	3,6	4,3	5,1	5,9	0,22

Инструкции по обслуживанию

Крутящий момент для затяжки	
M6	5 Нм
G 3/8	15 Нм

ДАнные по заказу на поставку

Тип	Заказ №
Только резиновый баллон CR	70200
Резиновый баллон CR с алюминиевыми пластинами и впускным отверстием для воздуха G 3/8	70205

Другие типы по запросу

Процедура измерения: Комнатная температура / квазистатические данные сила/высота / динамические данные при 1 Гц

Одинарная пневморессора FS 50-5 CI

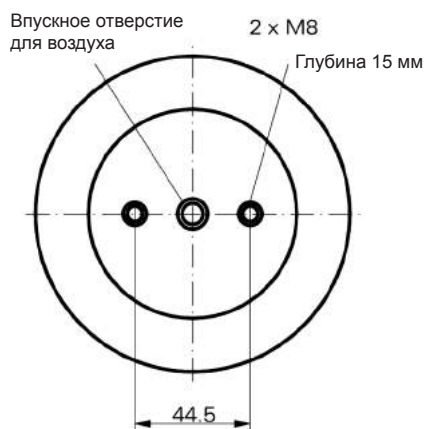
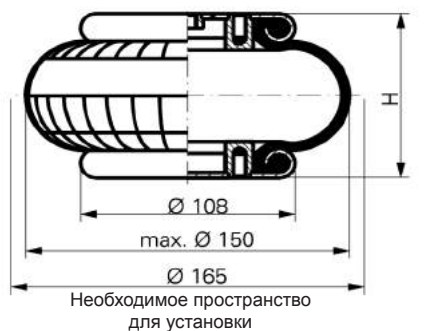
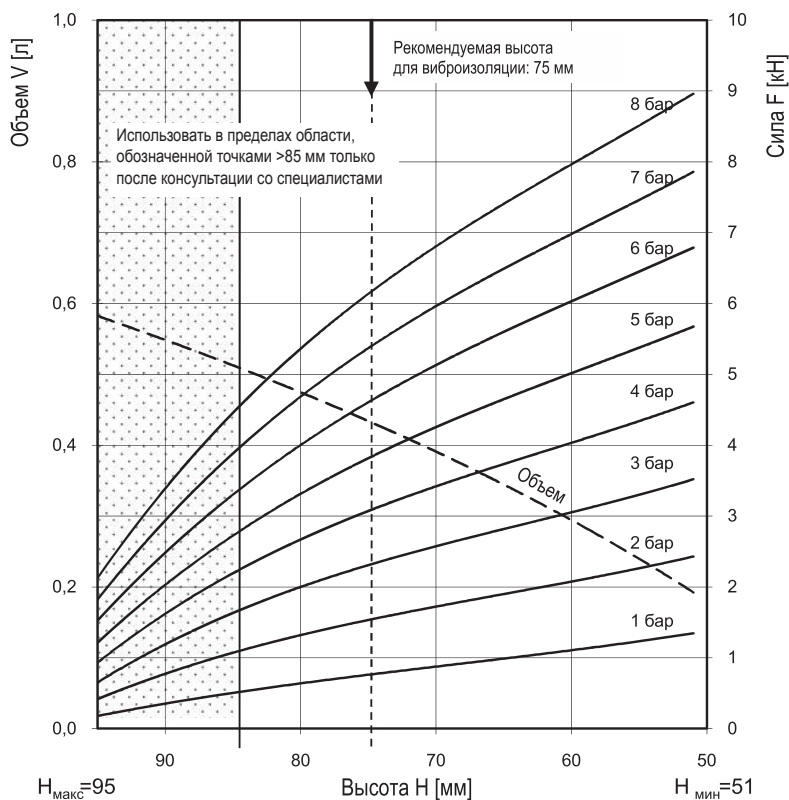


ГРАФИК СИЛА – ВЫСОТА



ТЕХНИЧЕСКИЕ ХАРАКТЕРИСТИКИ

Мин. давление	0 Бар
Отношение силы возврата к минимальной высоте	≤ 250 Н
Общий вес, включая пластины с механическим креплением	1,2 кг

Виброизоляция – значения динамических характеристик

Расчетная высота Н: рекомендуемая 75 мм, минимальная 65 мм

Давление P [Бар]	3	4	5	6	7	8	Объем V [л]
Сила (Нагрузка) [кН]	2,3	3,0	3,8	4,6	5,3	6,1	
Жесткость рессоры [Н/см]	1510	1910	2290	2670	3040	3340	0,4
Собственная частота [Гц]	3,9	3,8	3,7	3,7	3,6	3,6	

В составе пневматического оборудования – значения статических характеристик

Давление P [Бар]	3	4	5	6	7	8	Объем [л]	
Сила F [кН]								
Высота Н [мм]	80	2,0	2,7	3,3	4,0	4,7	5,4	0,4
	70	2,6	3,4	4,3	5,1	6,0	6,8	0,4
	60	3,1	4,0	5,0	6,0	7,0	8,0	0,3

Инструкции по обслуживанию

Крутящий момент для затяжки	
M8	25 Нм
G 1/4	25 Нм

ДАННЫЕ ПО ЗАКАЗУ НА ПОСТАВКУ

Тип	Заказ №
Только резиновый баллон	62242
С механическим креплением пластин подача воздуха G 1/4	61388
С механическим креплением пластин из нержавеющей стали подача воздуха G 1/4	61745

Другие типы по запросу

Процедура измерения: Комнатная температура / квазистатические данные сила/высота / динамические данные при 1 Гц

Одинарная пневморессора FS 70-7 CI

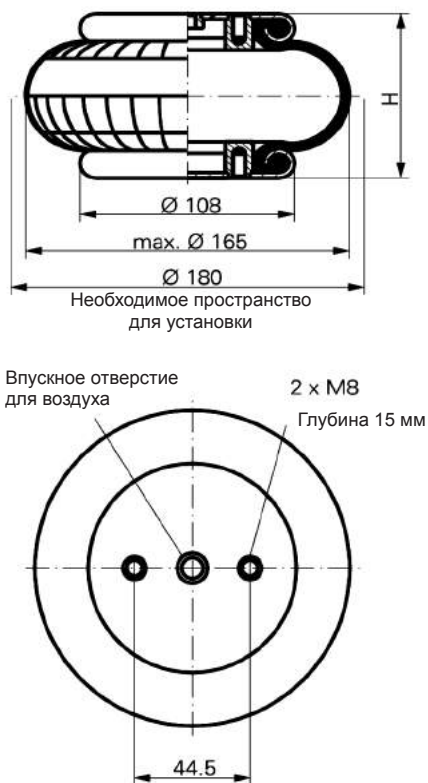
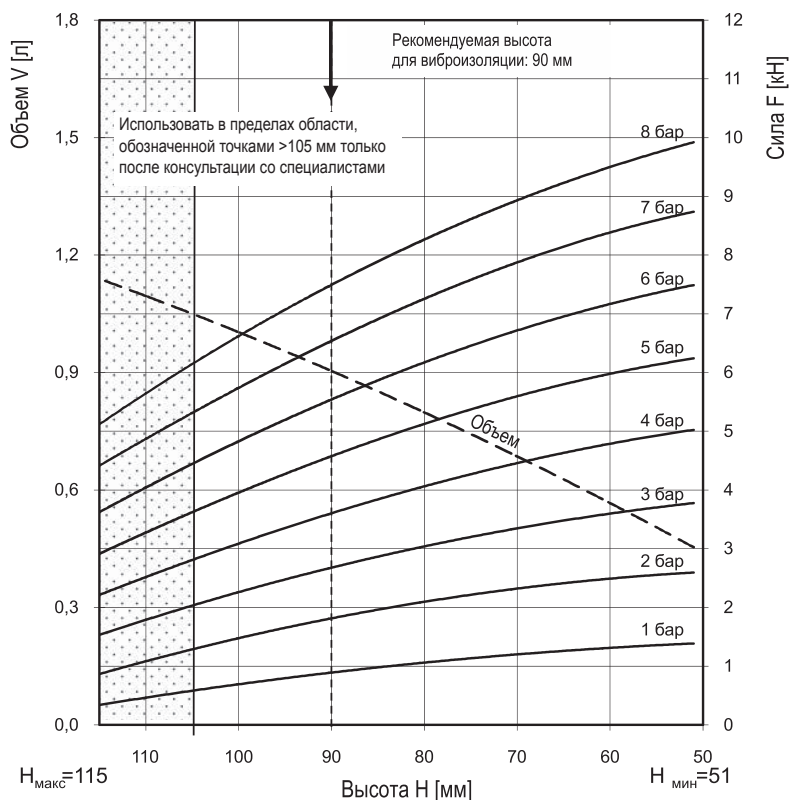


ГРАФИК СИЛА – ВЫСОТА



ТЕХНИЧЕСКИЕ ХАРАКТЕРИСТИКИ

Мин. давление	0 Бар
Отношение силы возврата к минимальной высоте	≤ 200 Н
Общий вес, включая пластины с механическим креплением	1,2 кг

Виброизоляция – значения динамических характеристик

Расчетная высота H: рекомендуемая 90 мм, минимальная 70 мм

Давление P [Бар]	3	4	5	6	7	8	Объем V [л]
Сила (Нагрузка) [кН]	2,7	3,7	4,7	5,7	6,6	7,7	
Жесткость рессоры [Н/см]	1040	1270	1530	1770	2060	2325	0,9
Собственная частота [Гц]	3,1	2,9	2,9	2,8	2,8	2,7	

В составе пневматического оборудования – значения статических характеристик

Давление P [Бар]	3	4	5	6	7	8	Объем [л]	
Сила F [кН]								
Высота H [мм]	100	2,2	3,1	4,0	4,8	5,7	6,6	1,0
	90	2,7	3,6	4,6	5,6	6,5	7,5	0,9
	80	3,1	4,1	5,1	6,2	7,3	8,3	0,8
	70	3,4	4,5	5,6	6,7	7,9	9,0	0,7
	60	3,6	4,8	6,0	7,2	8,4	9,5	0,6

Инструкции по обслуживанию

Крутящий момент для затяжки	
M8	25 Нм
G 1/4	25 Нм

ДАННЫЕ ПО ЗАКАЗУ НА ПОСТАВКУ

Тип	Заказ №
Только резиновый баллон	60512
С механическим креплением пластин подача воздуха G 1/4	2681 015 000
С механическим креплением пластин из нержавеющей стали подача воздуха G 1/4	61746

Другие типы по запросу

Процедура измерения: Комнатная температура / квазистатические данные сила/высота / динамические данные при 1 Гц

Одинарная пневморессора FS 76-7 DI CR

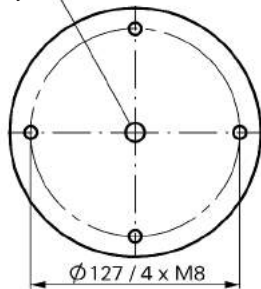
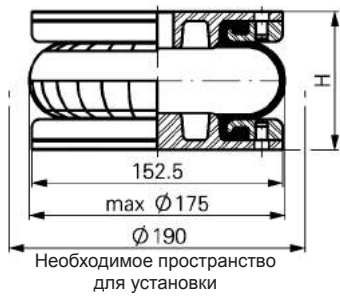
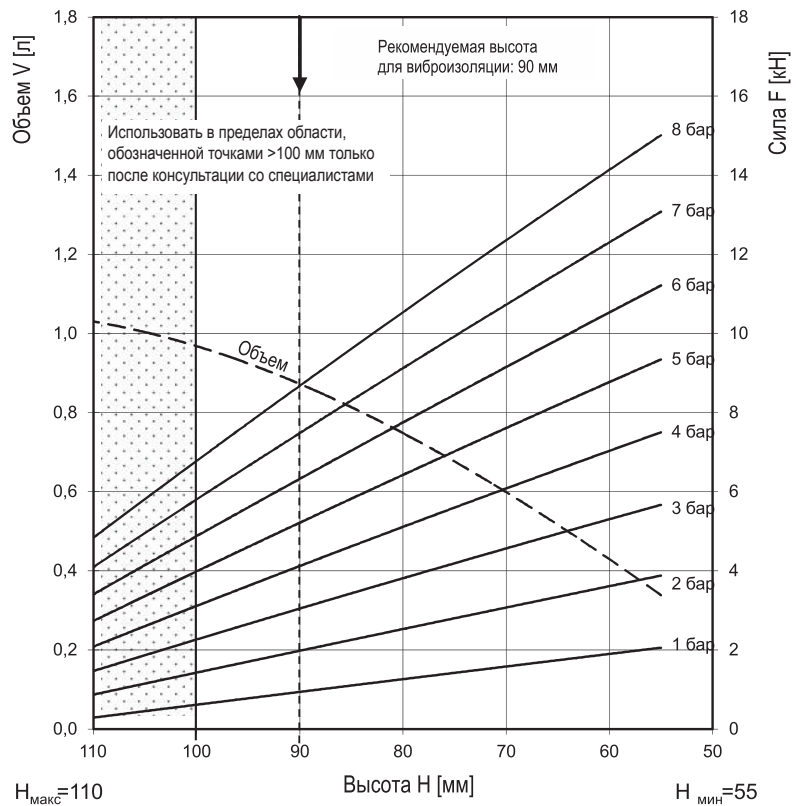


ГРАФИК СИЛА – ВЫСОТА



ТЕХНИЧЕСКИЕ ХАРАКТЕРИСТИКИ

Мин. давление	0 Бар
Отношение силы возврата к минимальной высоте	$\leq 320 \text{ Н}$
Общий вес пластин	1,6 кг

Виброизоляция – значения динамических характеристик

Расчетная высота Н: рекомендуемая 90 мм, минимальная 75 мм

Давление Р [Бар]	3	4	5	6	7	8	Объем V [л]
Сила (Нагрузка) [кН]	3,1	4,2	5,3	6,4	7,5	8,7	
Жесткость рессоры [Н/см]	1585	2005	2455	2860	3315	3745	0,9
Собственная частота [Гц]	3,5	3,4	3,4	3,3	3,3	3,3	

В составе пневматического оборудования – значения статических характеристик

Давление Р [Бар]	3	4	5	6	7	8	Объем [л]	
Сила F [кН]								
Высота Н [мм]	100	2,3	3,1	4,0	4,9	5,8	6,8	1,0
	90	3,1	4,2	5,3	6,4	7,5	8,7	0,9
	80	3,8	5,1	6,4	7,8	9,1	10,5	0,7
	70	4,5	6,0	7,6	9,1	10,7	12,3	0,6
	60	5,3	7,1	8,8	10,6	12,4	14,2	0,4

Инструкции по обслуживанию

Крутящий момент для затяжки	
M8	12 Нм
G 1/2	25 Нм

ДАННЫЕ ПО ЗАКАЗУ НА ПОСТАВКУ

Тип	Заказ №
Только резиновый баллон CR	70203
Резиновый баллон CR с алюминиевыми пластинами и впускным отверстием для воздуха G 1/2	70208

Другие типы по запросу

Процедура измерения: Комнатная температура / квазистатические данные сила/высота / динамические данные при 1 Гц

Одинарная пневморессора FS 100-10 CI

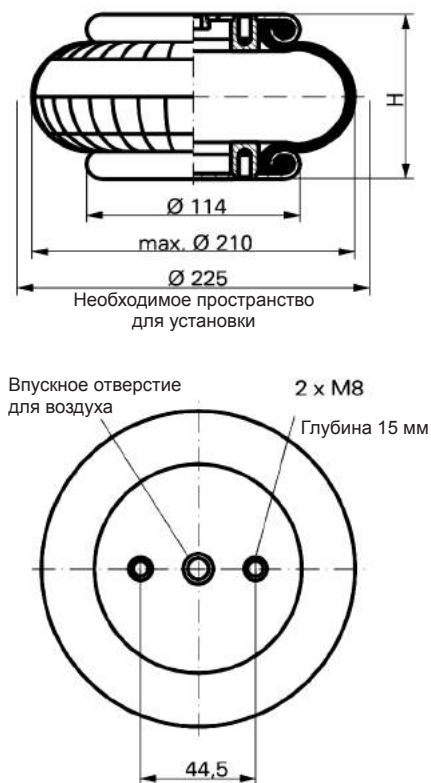
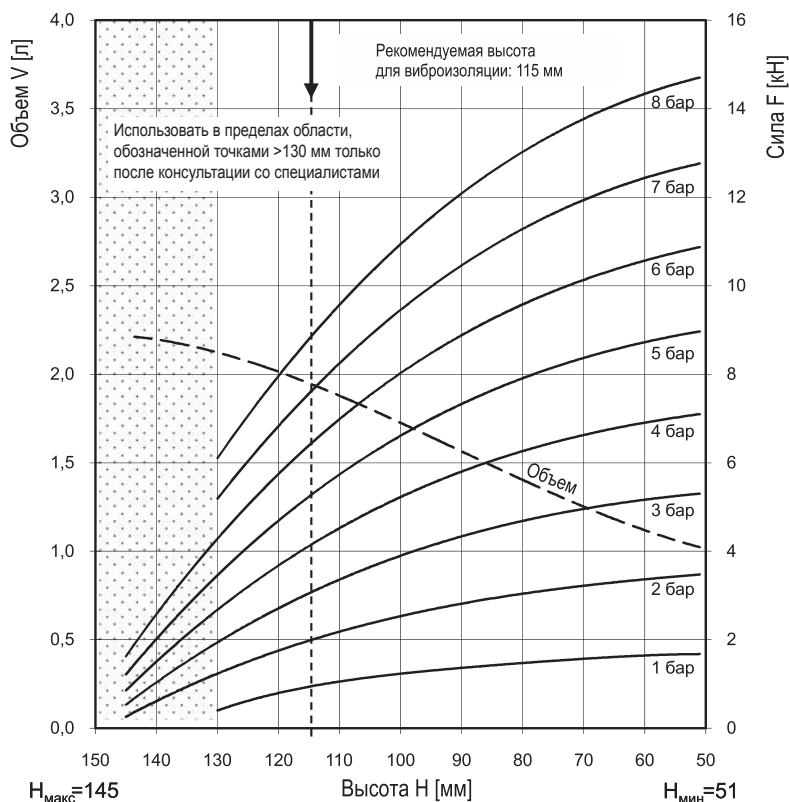


ГРАФИК СИЛА – ВЫСОТА



ТЕХНИЧЕСКИЕ ХАРАКТЕРИСТИКИ

Мин. давление	0 Бар
Отношение силы возврата к минимальной высоте	≤ 40 Н
Общий вес, включая пластины с механическим креплением	1,4 кг

Виброизоляция – значения динамических характеристик

Расчетная высота Н: рекомендуемая 115 мм, минимальная 100 мм

Давление P [Бар]	3	4	5	6	7	8	Объем V [л]
Сила (Нагрузка) [кН]	3,1	4,3	5,4	6,5	7,6	8,8	
Жесткость рессоры [Н/см]	987	1268	1559	1851	2136	2418	1,95
Собственная частота [Гц]	2,8	2,7	2,7	2,7	2,6	2,6	

В составе пневматического оборудования – значения статических характеристик

Давление P [Бар]	3	4	5	6	7	8	Объем [л]	
Сила F [кН]								
Высота H [мм]	130	2,0	2,7	3,5	4,3	5,2	6,1	Объем [л]
	110	3,4	4,5	5,7	7,0	8,3	9,6	2,13
	90	4,3	5,8	7,3	8,9	10,4	12,0	1,58
	70	5,0	6,6	8,4	10,2	12,0	13,8	1,25

Инструкции по обслуживанию

Крутящий момент для затяжки	
M8	25 Нм
G 1/4	25 Нм

ДАнные по заказу на поставку

Тип	Заказ №
Только резиновый баллон	63457
С механическим креплением пластин подача воздуха G 1/4	65745

Другие типы по запросу

Процедура измерения: Комнатная температура / квазистатические данные сила/высота / динамические данные при 1 Гц

Одинарная пневморессора FS 120-9 CI

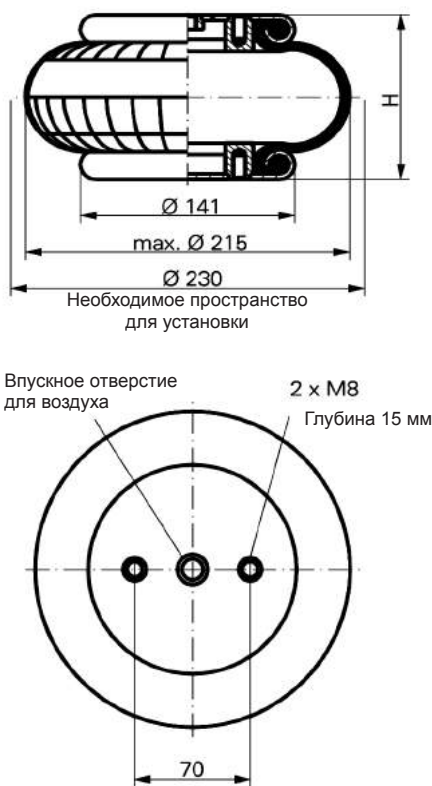
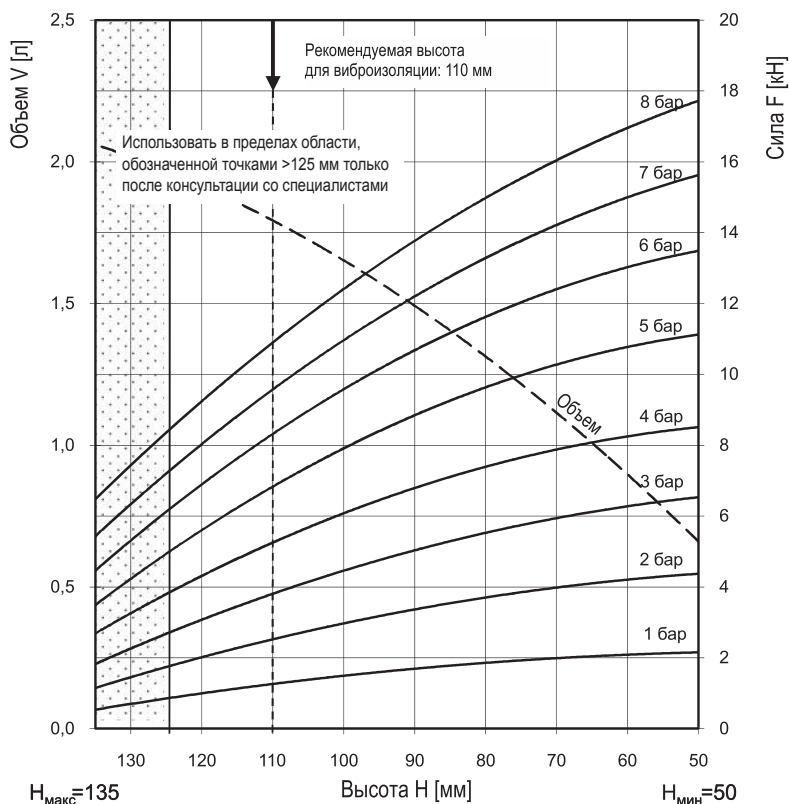


ГРАФИК СИЛА – ВЫСОТА



ТЕХНИЧЕСКИЕ ХАРАКТЕРИСТИКИ

Мин. давление	0 Бар
Отношение силы возврата к минимальной высоте	≤ 200 Н
Общий вес, включая пластины с механическим креплением	2,0 кг

Виброизоляция – значения динамических характеристик

Расчетная высота H: рекомендуемая 110 мм, минимальная 90 мм

Давление P [Бар]	3	4	5	6	7	8	Объем V [л]
Сила (Нагрузка) [кН]	3,9	5,3	6,8	8,3	9,6	10,9	
Жесткость рессоры [Н/см]	1315	1620	1925	2230	2535	2840	1,8
Собственная частота [Гц]	2,9	2,8	2,7	2,6	2,6	2,6	

В составе пневматического оборудования – значения статических характеристик

Давление P [Бар]	3	4	5	6	7	8	Объем [л]
Сила F [кН]							
Высота H [мм]	120	110	100	90	80	70	60
	3,1	3,9	4,5	5,0	5,5	5,9	6,3
	4,3	5,3	6,1	6,8	7,4	7,9	8,2
	5,6	6,8	7,9	8,9	9,7	10,3	10,7
	6,9	8,3	9,7	10,8	11,6	12,3	13,0
	8,0	9,6	11,0	12,2	13,3	14,2	15,0
	9,2	10,9	12,4	13,8	15,0	16,0	17,0
	1,9	1,8	1,7	1,5	1,3	1,1	0,9

Инструкции по обслуживанию

Крутящий момент для затяжки	
M8	25 Нм
G 3/4	50 Нм

ДАННЫЕ ПО ЗАКАЗУ НА ПОСТАВКУ

Тип	Заказ №
Только резиновый баллон	60479
С механическим креплением пластин подача воздуха G 3/4	2681 030 000
С механическим креплением пластин подача воздуха G 1/4	61358

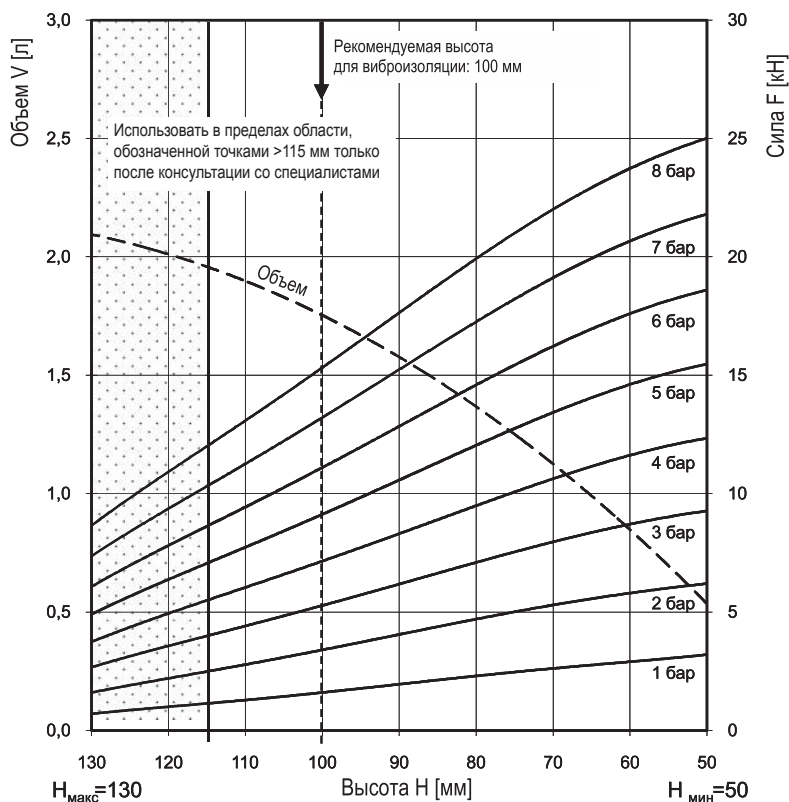
Другие типы по запросу

Процедура измерения: Комнатная температура / квазистатические данные сила/высота / динамические данные при 1 Гц

Одинарная пневморессора FS 138-8 DS



ГРАФИК СИЛА – ВЫСОТА



ТЕХНИЧЕСКИЕ ХАРАКТЕРИСТИКИ

Мин. давление	0 Бар
Отношение силы возврата к минимальной высоте	≤ 290 Н
Общий вес, включая металлические пластины	3,1 кг

Виброизоляция – значения динамических характеристик

Расчетная высота Н: рекомендуемая 100 мм, минимальная 75 мм

Давление Р [Бар]	3	4	5	6	7	8	Объем V [л]
Сила (Нагрузка) [кН]	5,3	7,2	9,1	11,1	13,2	15,3	
Жесткость рессоры [Н/см]	2040	2610	3180	3755	4320	4915	1,8
Собственная частота [Гц]	3,1	3,0	2,9	2,9	2,9	2,8	

В составе пневматического оборудования – значения статических характеристик

Давление Р [Бар]	3	4	5	6	7	8	Объем [л]	
Сила F [кН]								
Высота Н [мм]	120	3,6	4,9	6,4	7,8	9,4	10,9	2,0
	100	5,3	7,2	9,1	11,1	13,2	15,3	1,8
	80	7,1	9,5	12,0	14,6	17,3	19,9	1,4
	60	8,7	11,6	14,6	17,6	20,7	23,7	0,8

Инструкции по обслуживанию

Крутящий момент для затяжки	
M10	25 Нм
G 1/2	25 Нм

ДАнные по заказу на поставку

Тип	Заказ №
Только резиновый баллон	66503
Со съемными пластинами и подачей воздуха G 1/2	66507

Другие типы по запросу

Процедура измерения: Комнатная температура / квазистатические данные сила/высота / динамические данные при 1 Гц

Одинарная пневморессора FS 200-10 CI

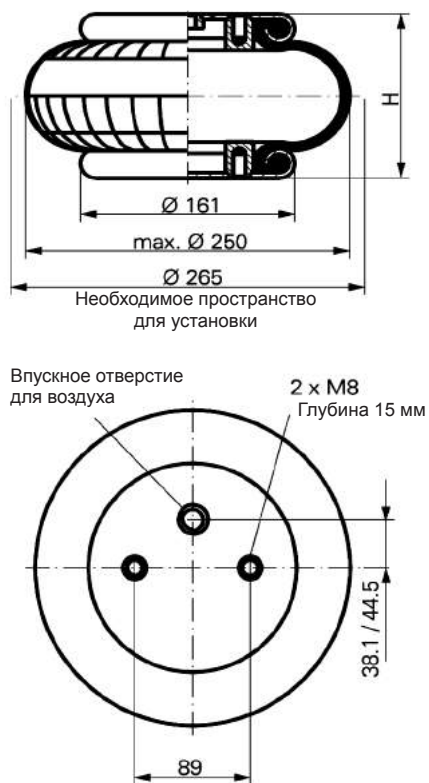
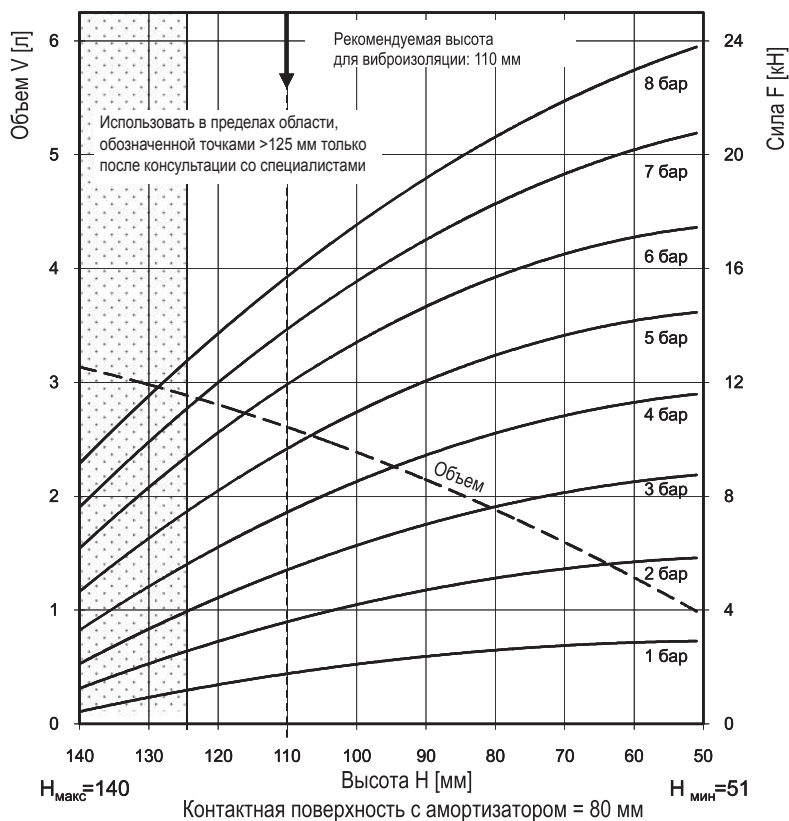


ГРАФИК СИЛА – ВЫСОТА



ТЕХНИЧЕСКИЕ ХАРАКТЕРИСТИКИ

Мин. давление	0 Бар
Отношение силы возврата к минимальной высоте	≤ 200 Н
Общий вес, включая пластины с механическим креплением	2,3 кг

Виброизоляция – значения динамических характеристик

Расчетная высота H: рекомендуемая 110 мм, минимальная 90 мм

Давление P [Бар]	3	4	5	6	7	8	Объем V [л]
Сила (Нагрузка) [кН]	5,5	7,5	9,6	11,9	14,0	15,7	
Жесткость рессоры [Н/см]	1500	2050	2600	3150	3700	4250	2,7
Собственная частота [Гц]	2,6	2,6	2,6	2,6	2,6	2,6	

В составе пневматического оборудования – значения статических характеристик

Давление P [Бар]	3	4	5	6	7	8	Объем [л]
Сила F [кН]							
Высота H [мм]							
120	4,5	6,2	8,2	10,4	12,1	13,8	2,8
110	5,5	7,5	9,6	11,9	14,0	15,7	2,7
100	6,3	8,6	11,0	13,4	15,5	17,5	2,3
90	7,0	9,4	12,1	14,6	17,0	19,2	2,2
80	7,6	10,2	13,0	15,7	18,2	20,6	1,8
70	8,1	10,9	13,6	16,5	19,3	21,9	1,6
60	8,5	11,3	14,2	17,1	20,1	23,0	1,3

Инструкции по обслуживанию

Крутящий момент для затяжки	
M8	25 Нм
G 3/4	50 Нм
G 1/4	25 Нм

ДАННЫЕ ПО ЗАКАЗУ НА ПОСТАВКУ

Тип	Заказ №
Только резиновый баллон	60319
С пластинами с механическим креплением, подача воздуха G 3/4, эксцентр. 38,1 мм	2681 045 000
С пластинами с механическим креплением, подача воздуха G 1/4, эксцентр. 44,5 мм	60030
С механическим креплением пластин, подача воздуха G 1/4, эксцентр. 44,5 мм с амортизатором	2681 047 000
С пластинами из нержавеющей стали, подача воздуха G 3/4, эксцентр. 38,1 мм	по запросу

Другие типы по запросу

Процедура измерения: Комнатная температура / квазистатические данные сила/высота / динамические данные при 1 Гц

Одинарная пневморессора FS 210-10 DS

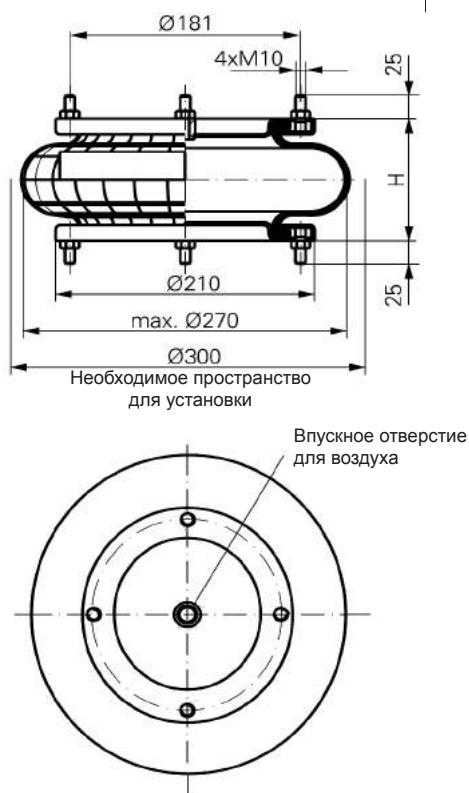
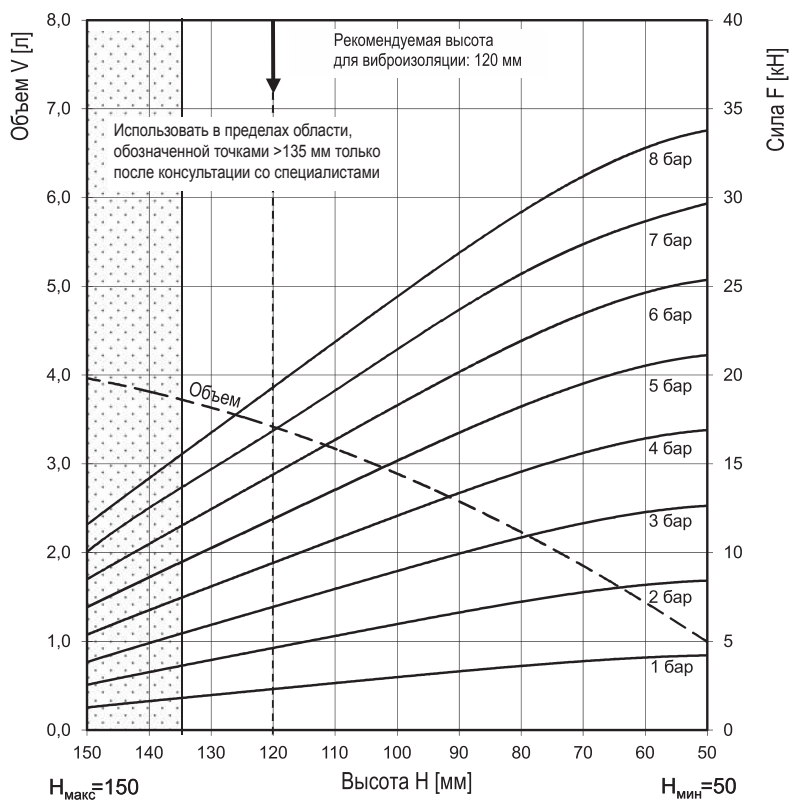


ГРАФИК СИЛА – ВЫСОТА



ТЕХНИЧЕСКИЕ ХАРАКТЕРИСТИКИ

Мин. давление	0 Бар
Отношение силы возврата к минимальной высоте	$\leq 150 H$
Общий вес, включая металлические пластины	4,1 кг

Виброизоляция – значения динамических характеристик

Расчетная высота H: рекомендуемая 120 мм, минимальная 100 мм

Давление P [Бар]	3	4	5	6	7	8	Объем V [л]
Сила (Нагрузка) [кН]	6,9	9,4	11,9	14,4	16,9	19,3	
Жесткость рессоры [Н/см]	2030	2570	3130	3690	4280	4810	3,4
Собственная частота [Гц]	2,7	2,6	2,6	2,5	2,5	2,5	

В составе пневматического оборудования – значения статических характеристик

Давление P [Бар]	3	4	5	6	7	8	Объем [л]	
Сила F [кН]								
Высота H [мм]	120	6,9	9,4	11,9	14,4	16,9	19,3	3,4
	100	8,9	12,1	15,2	18,3	21,4	24,4	2,9
	80	10,9	14,6	18,3	22,0	25,7	29,3	2,2
	60	12,2	16,4	20,4	24,6	28,7	32,7	1,4

Инструкции по обслуживанию

Крутящий момент для затяжки	
M10	25 Нм
G 1/2	25 Нм

ДАННЫЕ ПО ЗАКАЗУ НА ПОСТАВКУ

Тип	Заказ №
Только резиновый баллон	66992
Со съемными пластинами и подачей воздуха G 1/2	67404

Другие типы по запросу

Процедура измерения: Комнатная температура / квазистатические данные сила/высота / динамические данные при 1 Гц

Одинарная пневморессора FS 200-10 CI

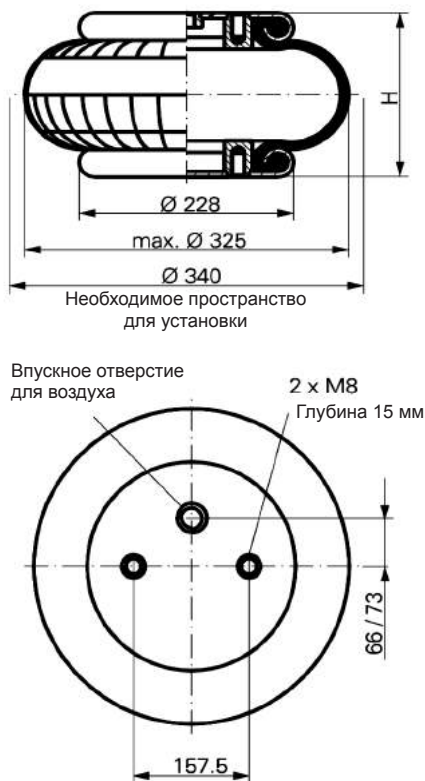
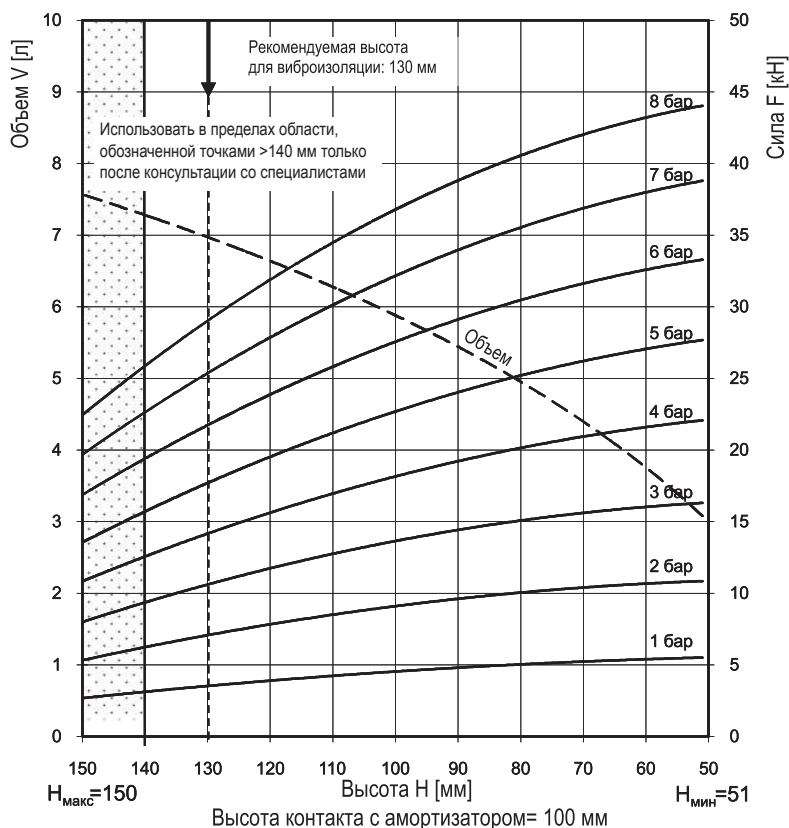


ГРАФИК СИЛА – ВЫСОТА



ТЕХНИЧЕСКИЕ ХАРАКТЕРИСТИКИ

Мин. давление	0 Бар
Отношение силы возврата к минимальной высоте	≤ 300 Н
Общий вес, включая пластины с механическим креплением	4,1 кг

Виброизоляция – значения динамических характеристик

Расчетная высота H: рекомендуемая 130 мм, минимальная 100 мм

Давление P [Бар]	3	4	5	6	7	8	Объем V [л]
Сила (Нагрузка) [кН]	10,7	14,2	17,8	21,8	25,4	29,0	
Жесткость рессоры [Н/см]	2645	3290	3935	4580	5225	5870	7,0
Собственная частота [Гц]	2,5	2,4	2,4	2,3	2,3	2,3	

В составе пневматического оборудования – значения статических характеристик

Давление P [Бар]	3	4	5	6	7	8	Объем [л]
Сила F [кН]							
Высота H [мм]	140	120	100	80	60		
	9,5	11,9	13,6	15,0	16,0		
	12,7	15,7	18,1	20,2	21,6		
	15,8	19,6	22,7	25,2	27,1		
	19,5	23,8	27,6	30,5	32,6		
	22,8	27,8	32,1	35,5	38,0		
	26,0	31,8	36,7	40,6	43,3		
	7,4	6,7	5,8	4,8	3,8		

Инструкции по обслуживанию

Крутящий момент для затяжки	
M8	25 Нм
G 1/4	25 Нм
G 3/4	50 Нм
G 1	50 Нм

ДАнные по заказу на поставку

Тип	Заказ №
Только резиновый баллон	60314
С пластинами с механическим креплением, подача воздуха G 1, эксцентр. 66 мм	2681 060 000
С пластинами с механическим креплением, подача воздуха G 1/4, эксцентр. 73 мм	60424
С пластинами с механическим креплением, подача воздуха G 3/4, эксцентр. 73 мм	62743
С пластинами из нержавеющей стали, подача воздуха G 3/4 эксцентр. 73 мм	по запросу

Другие типы по запросу

Процедура измерения: Комнатная температура / квазистатические данные сила/высота / динамические данные при 1 Гц

Одинарная пневморессора FS 412-10 DS

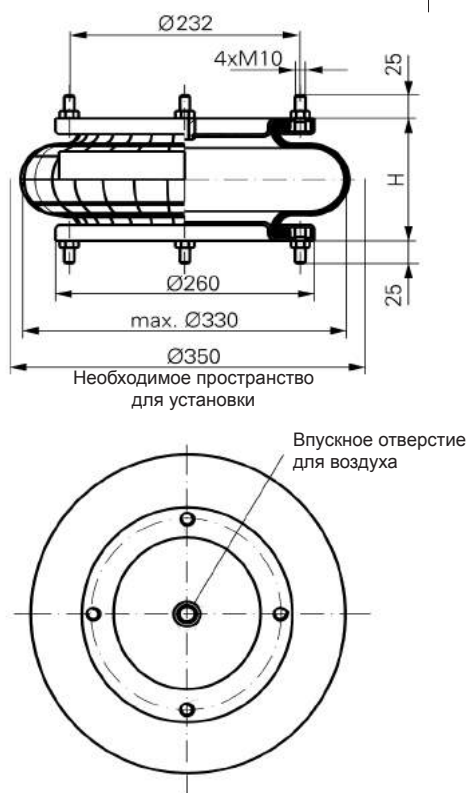
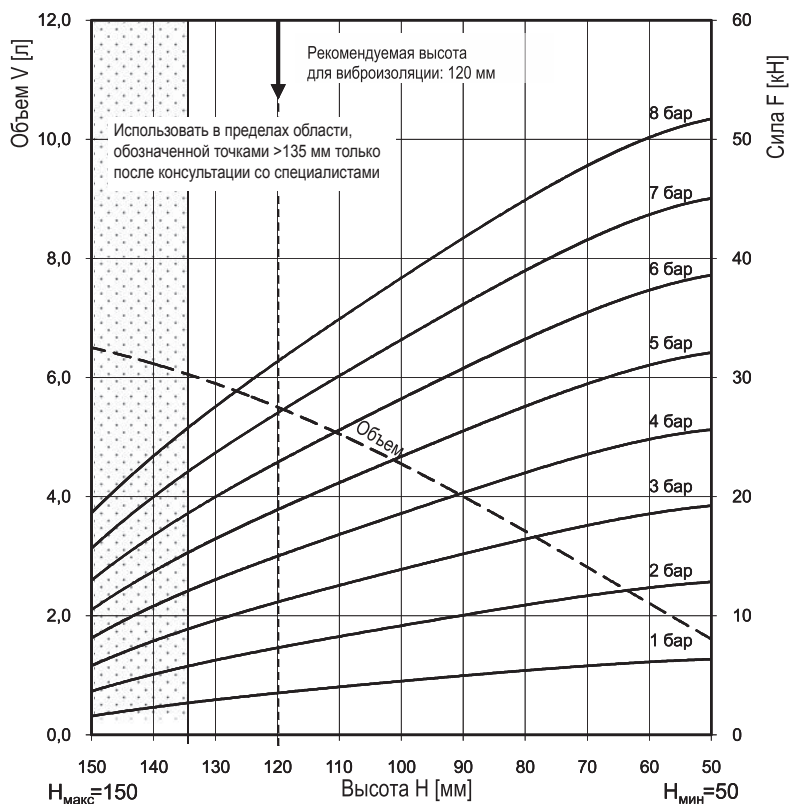


ГРАФИК СИЛА – ВЫСОТА



ТЕХНИЧЕСКИЕ ХАРАКТЕРИСТИКИ

Мин. давление	0 Бар
Отношение силы возврата к минимальной высоте	≤ 200 Н
Общий вес, включая металлические пластины	5,4 кг

Виброизоляция – значения динамических характеристик

Расчетная высота Н: рекомендуемая 120 мм, минимальная 100 мм

Давление Р [Бар]	3	4	5	6	7	8	Объем V [л]
Сила (Нагрузка) [кН]	11,4	15,3	19,2	23,2	27,1	31,1	
Жесткость рессоры [Н/см]	2900	3720	4510	5310	6120	6890	5,5
Собственная частота [Гц]	2,5	2,5	2,4	2,4	2,4	2,4	

В составе пневматического оборудования – значения статических характеристик

Давление Р [Бар]	3	4	5	6	7	8	Объем [л]
Сила F [кН]							
Высота Н [мм]	120	11,2	15,1	18,9	22,9	27,0	31,4
	100	13,9	18,5	23,4	28,2	33,1	38,3
	80	16,5	22,1	27,6	33,4	39,1	45,0
	60	18,5	24,8	31,0	37,2	43,6	50,0

Инструкции по обслуживанию

Крутящий момент для затяжки	
M10	25 Нм
G 1/2	25 Нм

ДАННЫЕ ПО ЗАКАЗУ НА ПОСТАВКУ

Тип	Заказ №
Только резиновый баллон	67961
Со съемными пластинами и подачей воздуха G 1/2	67962

Другие типы по запросу

Процедура измерения: Комнатная температура / квазистатические данные сила/высота / динамические данные при 1 Гц

Одинарная пневморессора FS 530-11 CI

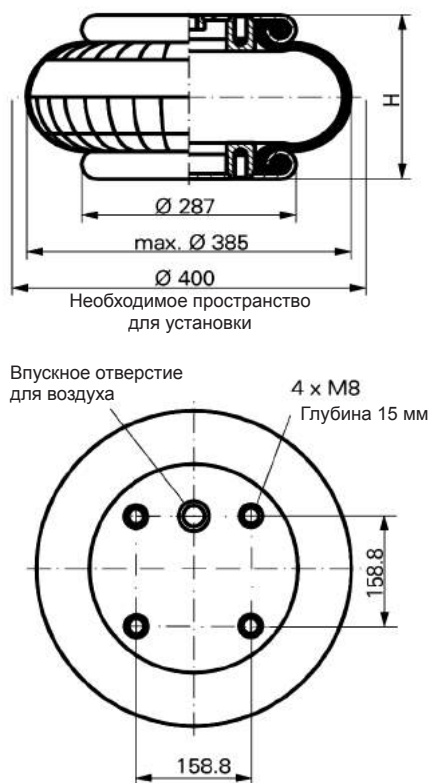
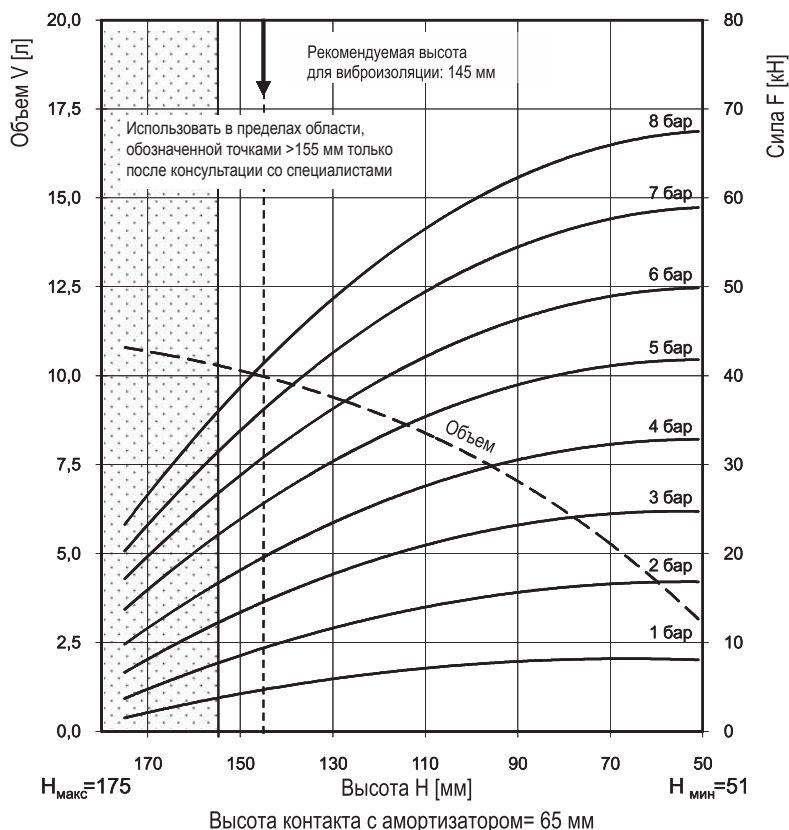


ГРАФИК СИЛА – ВЫСОТА



ТЕХНИЧЕСКИЕ ХАРАКТЕРИСТИКИ

Мин. давление	0 Бар
Отношение силы возврата к минимальной высоте	≤ 300 Н
Общий вес, включая пластины с механическим креплением	5,9 кг

Виброизоляция – значения динамических характеристик

Высота контакта с амортизатором = 65 мм

Давление P [Бар]	3	4	5	6	7	8	Объем V [л]
Сила (Нагрузка) [кН]	15,2	20,1	26,5	31,6	36,9	42,2	10,1
Жесткость рессоры [Н/см]	3970	5000	6080	7100	8130	9150	
Собственная частота [Гц]	2,6	2,5	2,4	2,4	2,3	2,3	

В составе пневматического оборудования – значения статических характеристик

Давление P [Бар]	3	4	5	6	7	8	Объем [л]
Сила F [кН]							
Высота H [мм]							
150	14,3	19,0	25,0	30,0	35,0	40,0	10,1
130	17,8	23,7	30,5	36,3	42,7	49,1	9,4
110	20,7	27,4	34,8	41,7	49,0	56,0	8,4
90	22,8	30,0	38,1	46,0	53,9	61,6	7,1
70	24,3	32,0	41,2	48,8	57,4	65,5	5,3

Инструкции по обслуживанию

Крутящий момент для затяжки	
M8	25 Нм
G 1/4	25 Нм
G 3/4	50 Нм
G 1	50 Нм

ДАнные по заказу на поставку

Тип	Заказ №
Только резиновый баллон	60381
С пластинами с механическим креплением, подача воздуха G 1, эксцентр. 79,4 мм	2681 075 000
С пластинами с механическим креплением, подача воздуха G 1/4, эксцентр. 79,4 мм	61359
С механическим креплением пластин, подача воздуха G 3/4, эксцентр. 79,4 мм	63205
С пластинами из нержавеющей стали, подача воздуха G 3/4, эксцентр. 79,4 мм	по запросу

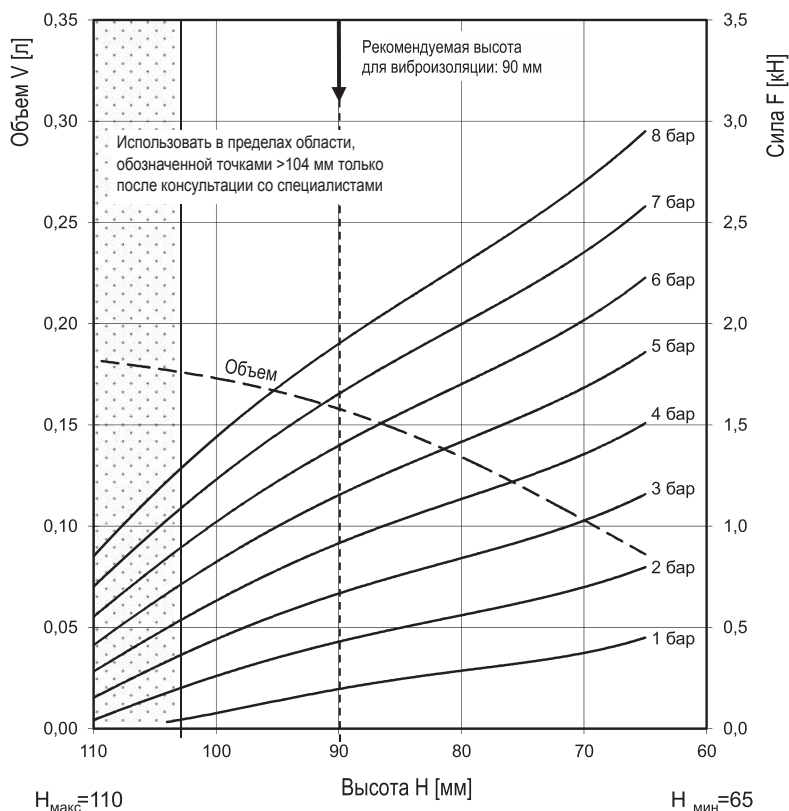
Другие типы по запросу

Процедура измерения: Комнатная температура / квазистатические данные сила/высота / динамические данные при 1 Гц

Двойная пневморессора FD 22-4 DI CR



ГРАФИК СИЛА – ВЫСОТА



ТЕХНИЧЕСКИЕ ХАРАКТЕРИСТИКИ

Мин. давление	0 Бар
Отношение силы возврата к минимальной высоте	≤ 200 Н
Общий вес с пластинами	0,48 кг

Виброизоляция – значения динамических характеристик

Расчетная высота H: рекомендуемая 90 мм, минимальная 80 мм

Давление P [Бар]	3	4	5	6	7	8	Объем V [л]
Сила (Нагрузка) [кН]	0,7	0,9	1,1	1,4	1,6	1,9	
Жесткость рессоры [Н/см]	400	490	570	660	750	830	0,16
Собственная частота [Гц]	4,0	3,8	3,6	3,5	3,5	3,4	

В составе пневматического оборудования – значения статических характеристик

Давление P [Бар]	3	4	5	6	7	8	Объем [л]	
Сила F [кН]								
Высота H [мм]								
	100	0,44	0,63	0,82	1,02	1,23	1,44	0,17
	90	0,66	0,91	1,15	1,39	1,65	1,90	0,16
	80	0,85	1,14	1,42	1,71	2,00	2,29	0,13
	70	1,02	1,35	1,68	2,01	2,35	2,70	0,10

Инструкции по обслуживанию

Крутящий момент для затяжки

M6	5 Нм
G 1/4	15 Нм

ДАННЫЕ ПО ЗАКАЗУ НА ПОСТАВКУ

Тип	Заказ №
Только резиновый баллон CR	69378
Резиновый баллон CR с алюминиевыми пластинами и впускным отверстием для воздуха G 1/4	69341

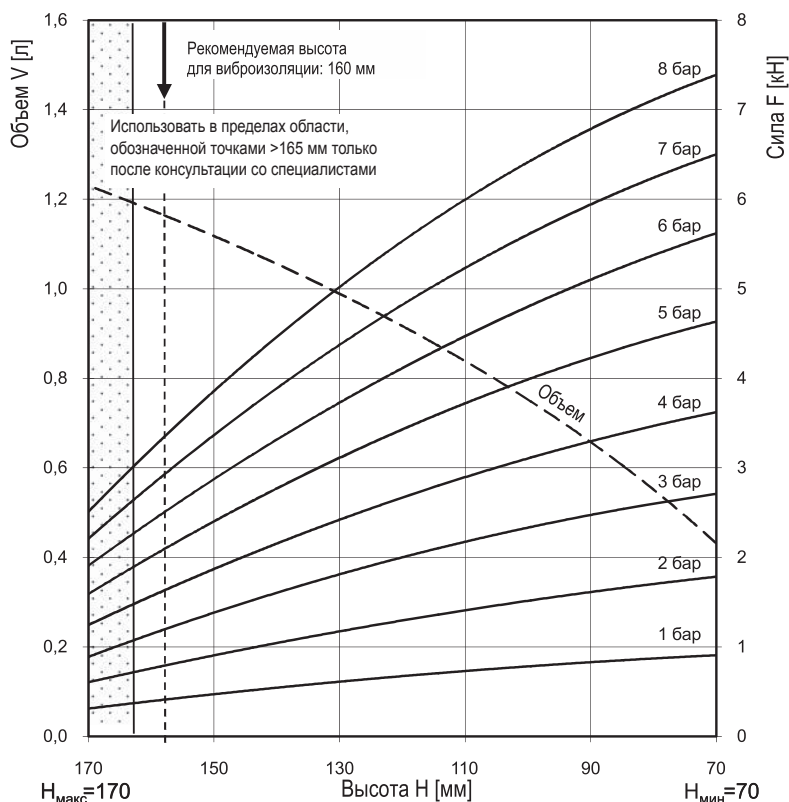
Другие типы по запросу

Процедура измерения: Комнатная температура / квазистатические данные сила/высота / динамические данные при 1 Гц

Двойная пневморессора FD 40-10 CI



ГРАФИК СИЛА – ВЫСОТА



ТЕХНИЧЕСКИЕ ХАРАКТЕРИСТИКИ

Мин. давление	0 Бар
Отношение силы возврата к минимальной высоте	≤ 200 Н
Общий вес, включая пластины с механическим креплением	1,1 кг

Виброизоляция – значения динамических характеристик

Расчетная высота H: рекомендуемая 160 мм, минимальная 150 мм

Давление P [Бар]	3	4	5	6	7	8	Объем V [л]
Сила (Нагрузка) [кН]	1,1	1,5	2,0	2,4	2,8	3,2	
Жесткость рессоры [Н/см]	340	450	580	700	825	950	1,2
Собственная частота [Гц]	2,8	2,8	2,7	2,7	2,7	2,7	

В составе пневматического оборудования – значения статических характеристик

Давление P [Бар]	3	4	5	6	7	8	Объем [л]
Сила F [кН]							
Высота H [мм]	160	140	120	100	80		
	1,1	1,6	2,0	2,4	2,8	3,2	1,2
	1,6	2,2	2,8	3,3	3,9	4,5	1,1
	2,0	2,7	3,4	4,1	4,8	5,5	0,9
	2,3	3,1	4,0	4,8	5,6	6,4	0,7
	2,6	3,5	4,5	5,4	6,3	7,1	0,6

Инструкции по обслуживанию

Крутящий момент для затяжки	
M8	25 Нм
G 1/8	25 Нм

ДАННЫЕ ПО ЗАКАЗУ НА ПОСТАВКУ

Тип	Заказ №
Только резиновый баллон	60457
С механическим креплением пластин подача воздуха G 1/8	2682 001 000
С механическим креплением пластин из нержавеющей стали подача воздуха G 1/8	61755

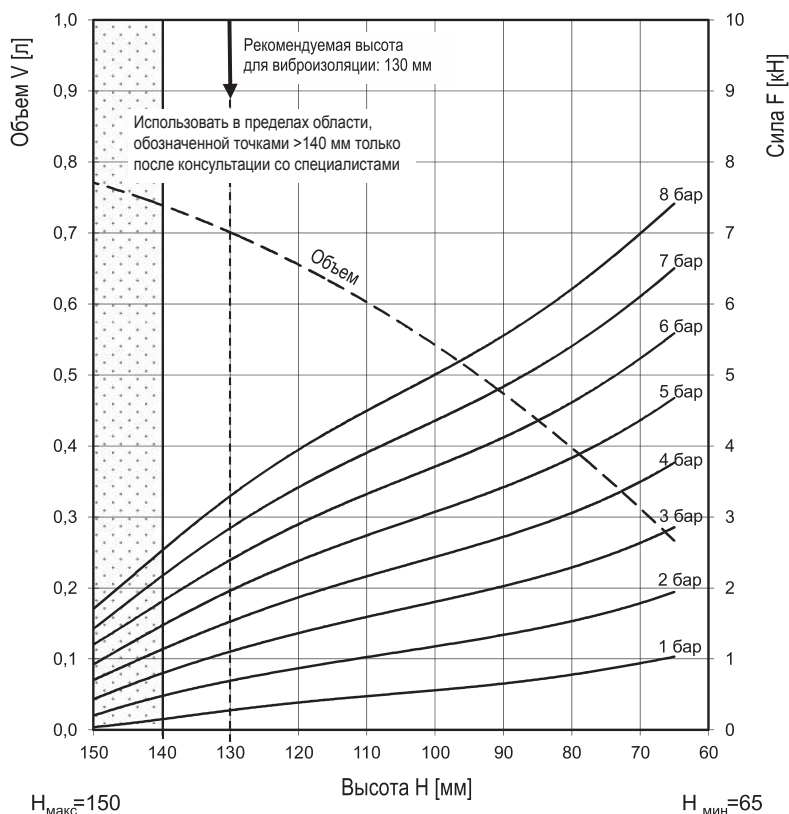
Другие типы по запросу

Процедура измерения: Комнатная температура / квазистатические данные сила/высота / динамические данные при 1 Гц

Двойная пневморессора FD 44-10 DI CR



ГРАФИК СИЛА – ВЫСОТА



ТЕХНИЧЕСКИЕ ХАРАКТЕРИСТИКИ

Мин. давление	0 Бар
Отношение силы возврата к минимальной высоте	≤ 100 Н
Общий вес с пластинами	1,0 кг

Виброизоляция – значения динамических характеристик

Расчетная высота H: рекомендуемая 130 мм, минимальная 110 мм

Давление P [Бар]	3	4	5	6	7	8	Объем V [л]
Сила (Нагрузка) [кН]	1,1	1,5	2,0	2,4	2,8	3,2	
Жесткость рессоры [Н/см]	440	560	680	805	925	1040	0,7
Собственная частота [Гц]	3,2	3,0	3,0	2,9	2,9	2,8	

В составе пневматического оборудования – значения статических характеристик

Давление P [Бар]	3	4	5	6	7	8	Объем [л]
Сила F [кН]							
Высота H [мм]	140	1,1	1,5	1,8	2,2	2,5	0,74
	120	1,4	1,9	2,4	2,9	3,4	0,66
	100	1,8	2,5	3,1	3,7	4,4	0,54
	80	2,3	3,1	3,8	4,6	5,4	0,40

Инструкции по обслуживанию

Крутящий момент для затяжки	
M6	5 Нм
G 3/8	15 Нм

ДАнные по заказу на поставку

Тип	Заказ №
Только резиновый баллон CR	70201
Резиновый баллон CR с алюминиевыми пластинами и впускным отверстием для воздуха G 3/8	70206

Другие типы по запросу

Процедура измерения: Комнатная температура / квазистатические данные сила/высота / динамические данные при 1 Гц

Двойная пневморессора FD 70-13 CI

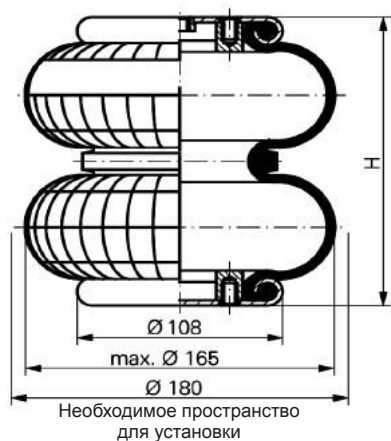
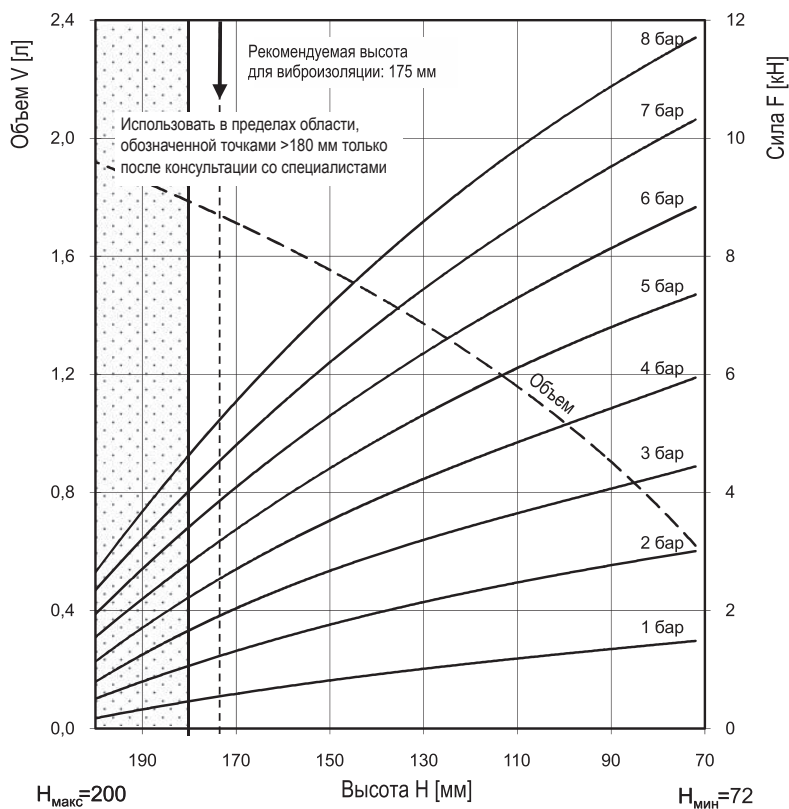


ГРАФИК СИЛА – ВЫСОТА



ТЕХНИЧЕСКИЕ ХАРАКТЕРИСТИКИ

Мин. давление	0 Бар
Отношение силы возврата к минимальной высоте	≤ 200 Н
Общий вес, включая пластины с механическим креплением	1,5 кг

Виброизоляция – значения динамических характеристик

Расчетная высота H: рекомендуемая 175 мм, минимальная 160 мм

Давление P [Бар]	3	4	5	6	7	8	Объем V [л]
Сила (Нагрузка) [кН]	1,9	2,5	3,2	3,8	4,5	5,2	1,7
Жесткость рессоры [Н/см]	460	595	730	860	995	1125	
Собственная частота [Гц]	2,5	2,5	2,4	2,4	2,4	2,4	

В составе пневматического оборудования – значения статических характеристик

Давление P [Бар]	3	4	5	6	7	8	Объем [л]
Сила F [кН]	1,9	2,5	3,2	3,8	4,5	5,2	1,7
Высота H [мм]	180	160	140	120	100	80	
	1,6	2,4	2,9	3,4	3,9	4,3	
	2,3	3,2	3,9	4,5	5,2	5,7	
	2,9	3,9	4,8	5,7	6,5	7,1	
	3,9	4,9	5,8	6,8	7,8	8,5	
	4,9	5,9	6,8	7,8	8,8	9,7	
	5,9	6,9	7,8	8,8	9,7	10,6	

Инструкции по обслуживанию

Крутящий момент для затяжки	
M8	25 Нм
G 1/4	25 Нм

ДАННЫЕ ПО ЗАКАЗУ НА ПОСТАВКУ

Тип	Заказ №
Только резиновый баллон	60513
С механическим креплением пластин подача воздуха G 1/4	2682 015 000
С механическим креплением пластин из нержавеющей стали подача воздуха G 1/4	61756

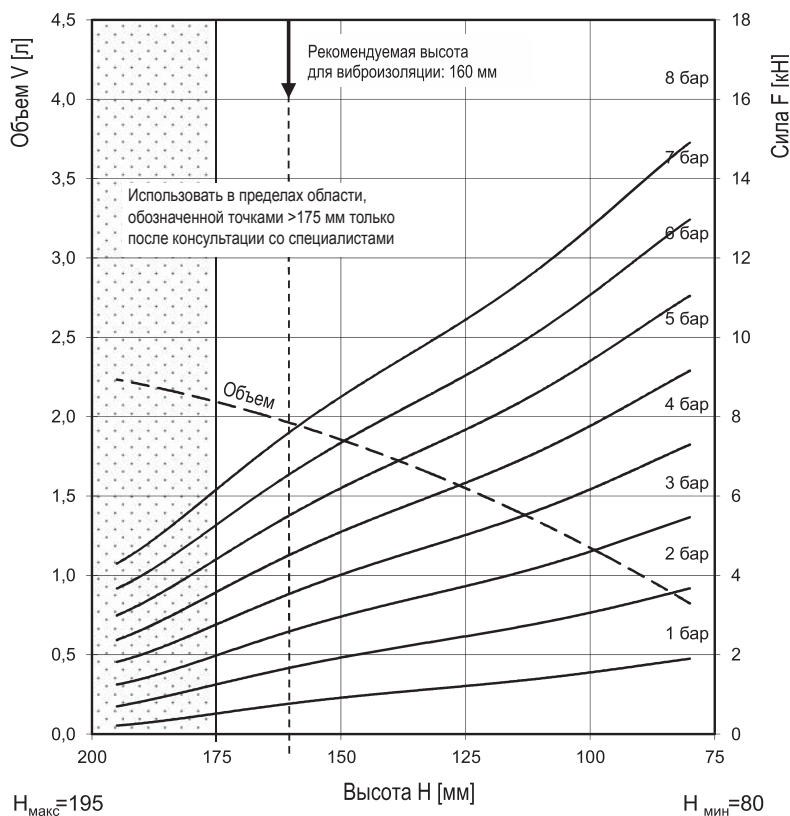
Другие типы по запросу

Процедура измерения: Комнатная температура / квазистатические данные сила/высота / динамические данные при 1 Гц

Двойная пневморессора FD 76-14 DI CR



ГРАФИК СИЛА – ВЫСОТА



ТЕХНИЧЕСКИЕ ХАРАКТЕРИСТИКИ

Мин. давление	0 Бар
Отношение силы возврата к минимальной высоте	≤ 180 Н
Общий вес с пластинами	1,8 кг

Виброизоляция – значения динамических характеристик

Расчетная высота Н: рекомендуемая 160 мм, минимальная 150 мм

Давление P [Бар]	3	4	5	6	7	8	Объем V [л]
Сила (Нагрузка) [кН]	2,6	3,5	4,5	5,5	6,5	7,6	
Жесткость рессоры [Н/см]	675	855	1035	1215	1395	1570	2,0
Собственная частота [Гц]	2,5	2,4	2,4	2,3	2,3	2,3	

В составе пневматического оборудования – значения статических характеристик

Давление P [Бар]	3	4	5	6	7	8	Объем [л]
Сила F [кН]							
Высота H [мм]	160	140	120	100			
	2,6	3,3	3,9	4,6			
	3,5	4,5	5,2	6,2			
	4,5	5,6	6,6	7,8			
	5,5	6,8	8,0	9,4			
	6,5	8,1	9,4	11,1			
	7,6	9,3	10,8	12,8			

Инструкции по обслуживанию

Крутящий момент для затяжки

M8	12 Нм
G 1/2	25 Нм

ДАННЫЕ ПО ЗАКАЗУ НА ПОСТАВКУ

Тип	Заказ №
Только резиновый баллон CR	69837
Резиновый баллон CR с алюминиевыми пластинами и впускным отверстием для воздуха G 1/2	69838

Другие типы по запросу

Процедура измерения: Комнатная температура / квазистатические данные сила/высота / динамические данные при 1 Гц

Двойная пневморессора FD 120-17 CI

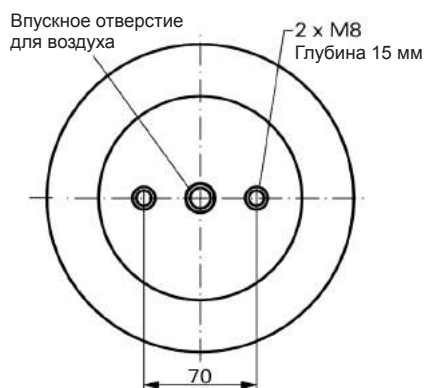
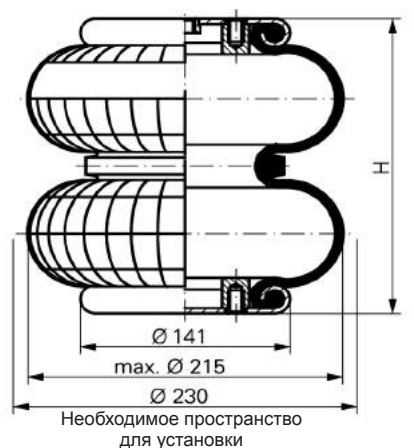
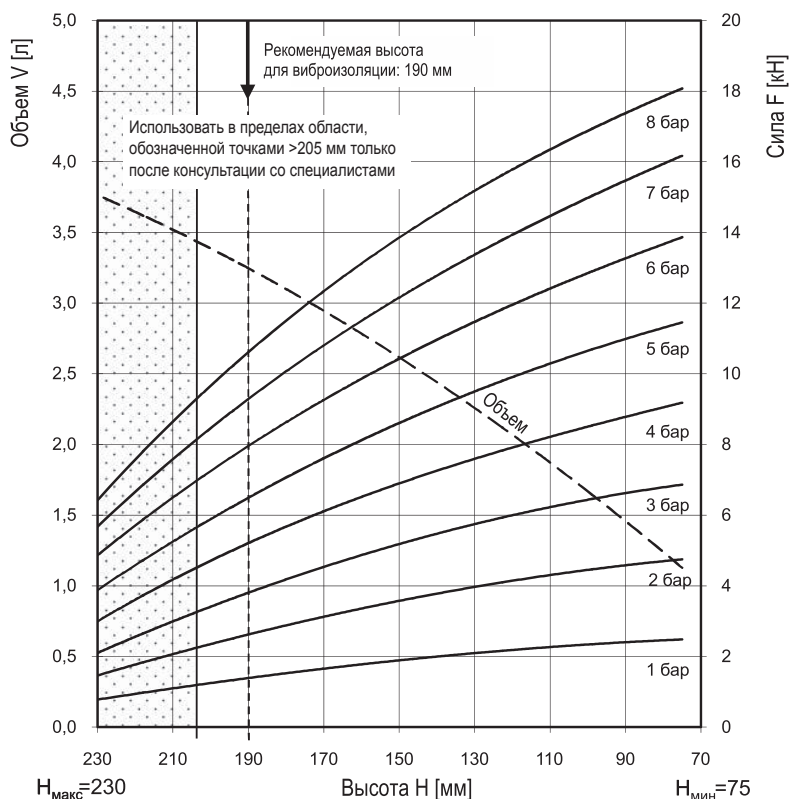


ГРАФИК СИЛА – ВЫСОТА



ТЕХНИЧЕСКИЕ ХАРАКТЕРИСТИКИ

Мин. давление	0 Бар
Отношение силы возврата к минимальной высоте	≤ 200 Н
Общий вес, включая пластины с механическим креплением	2,3 кг

Виброизоляция – значения динамических характеристик

Расчетная высота Н: рекомендуемая 190 мм, минимальная 175 мм

Давление P [Бар]	3	4	5	6	7	8	Объем V [л]
Сила (Нагрузка) [кН]	3,8	5,2	6,5	8,0	9,3	10,6	3,2
Жесткость рессоры [Н/см]	600	830	1060	1290	1520	1750	
Собственная частота [Гц]	2,1	2,0	2,0	2,0	2,0	2,0	

В составе пневматического оборудования – значения статических характеристик

Давление P [Бар]	3	4	5	6	7	8	Объем [л]	
Сила F [кН]	3,4	4,8	5,9	7,3	8,5	9,7	3,4	
Высота Н [мм]	180	4,2	5,7	7,1	8,6	10,1	11,5	3,1
	160	4,9	6,5	8,1	9,9	11,5	13,1	2,8
	140	5,5	7,2	9,1	11,0	12,7	14,5	2,4
	120	6,0	7,9	9,9	12,0	14,0	15,8	2,1
	100	6,4	8,5	10,7	12,9	15,1	17,0	1,6
	80	6,8	9,1	11,3	13,7	16,0	17,9	1,2

Инструкции по обслуживанию

Крутящий момент для затяжки	
M8	25 Нм
G 1/4	25 Нм
G 3/4	50 Нм

ДАнные по заказу на поставку

Тип	Заказ №
Только резиновый баллон	60221
С механическим креплением пластин подача воздуха G 3/4	2682 030 000
С механическим креплением пластин подача воздуха G 1/4	61361

Другие типы по запросу

Процедура измерения: Комнатная температура / квазистатические данные сила/высота / динамические данные при 1 Гц

Двойная пневморессора FD 138-18 DS

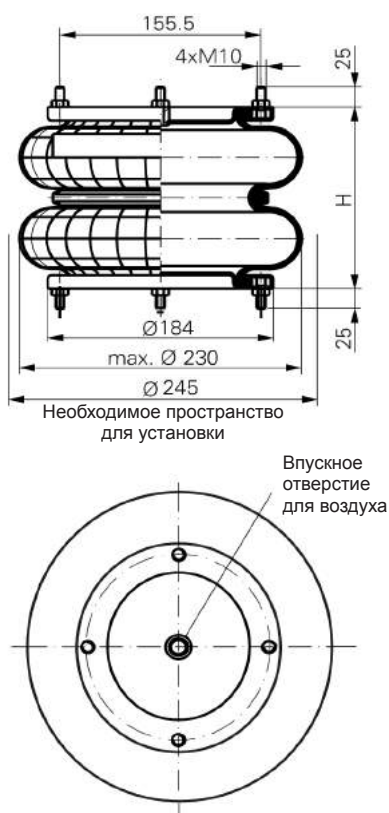
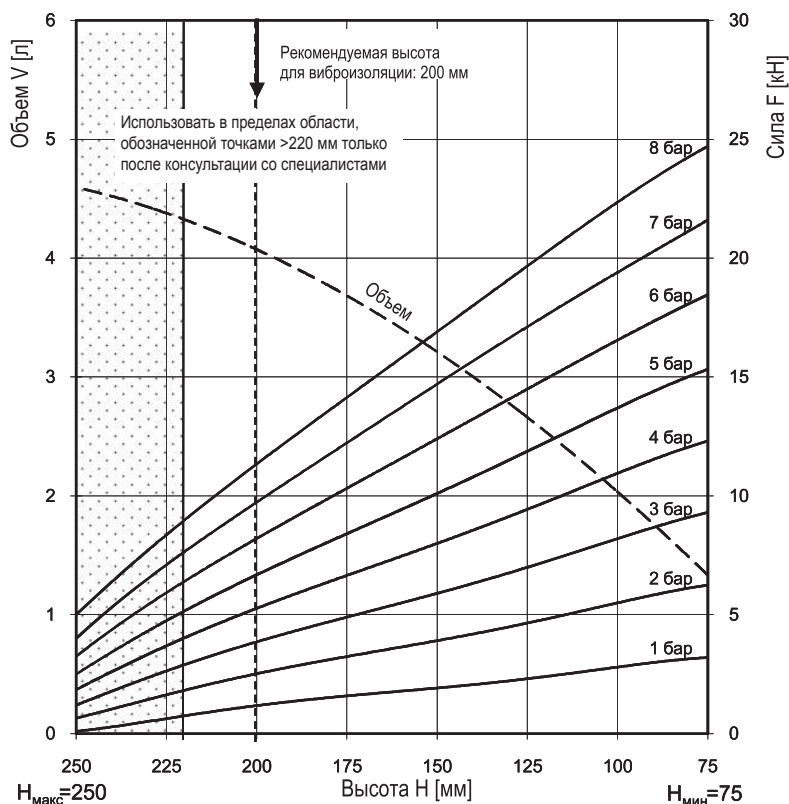


ГРАФИК СИЛА – ВЫСОТА



ТЕХНИЧЕСКИЕ ХАРАКТЕРИСТИКИ

Мин. давление	0 Бар
Отношение силы возврата к минимальной высоте	$\leq 300 H$
Общий вес, включая металлические пластины	3,5 кг

Виброизоляция – значения динамических характеристик

Расчетная высота H: рекомендуемая 200 мм, минимальная 180 мм

Давление P [Бар]	3	4	5	6	7	8	Объем V [л]
Сила (Нагрузка) [кН]	3,9	5,3	6,7	8,2	9,7	11,3	
Жесткость рессоры [Н/см]	760	970	1185	1400	1610	1815	4,1
Собственная частота [Гц]	2,2	2,2	2,1	2,1	2,1	2,0	

В составе пневматического оборудования – значения статических характеристик

Давление P [Бар]	3	4	5	6	7	8	Объем [л]
Сила F [кН]							
Высота H [мм]	220	200	150	100			
	2,9	3,9	5,9	8,2			4,3
	4,0	5,3	8,0	12,4			4,1
	5,2	6,7	10,1	14,7			3,2
	6,4	8,2	12,4	16,9			2,0
	7,7	9,7	14,7	19,4			
	9,0	11,3	16,9	22,4			

Инструкции по обслуживанию

Крутящий момент для затяжки	
M10	25 Нм
G 1/2	25 Нм

ДАнные по заказу на поставку

Тип	Заказ №
Только резиновый баллон	66501
Со съёмными пластинами и подачей воздуха G 1/2	66505

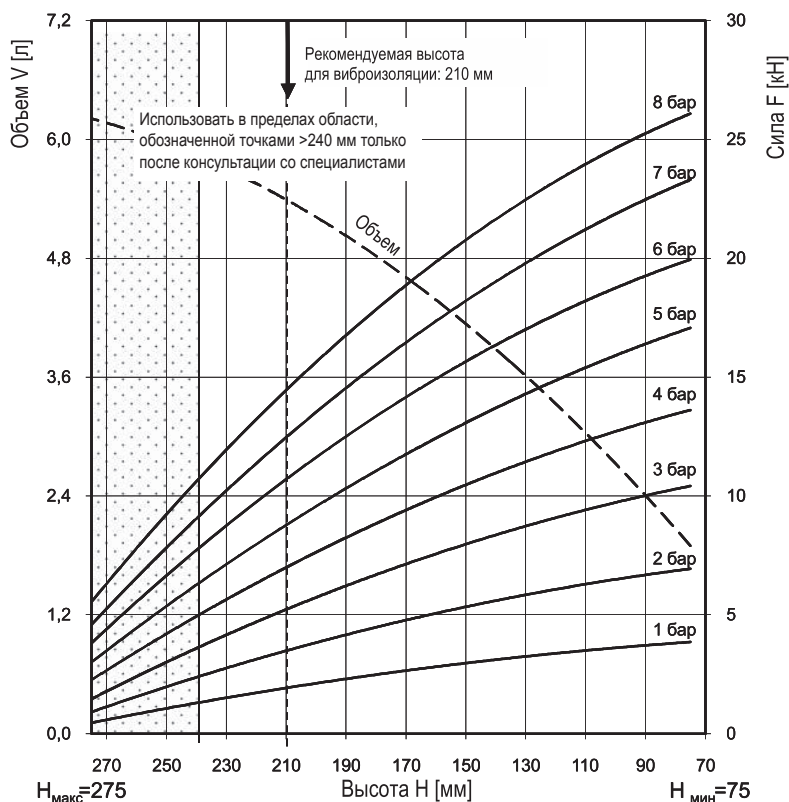
Другие типы по запросу

Процедура измерения: Комнатная температура / квазистатические данные сила/высота / динамические данные при 1 Гц

Двойная пневморессора FD 200-19 CI



ГРАФИК СИЛА – ВЫСОТА



ТЕХНИЧЕСКИЕ ХАРАКТЕРИСТИКИ

Мин. давление	0 Бар
Отношение силы возврата к минимальной высоте	≤ 200 Н
Общий вес, включая пластины с механическим креплением	3,0 кг

Виброизоляция – значения динамических характеристик

Расчетная высота Н: рекомендуемая 210 мм, минимальная 195 мм

Давление P [Бар]	3	4	5	6	7	8	Объем V [л]
Сила (Нагрузка) [кН]	5,2	7,1	9,0	10,7	12,4	14,5	
Жесткость рессоры [Н/см]	795	1030	1265	1500	1735	1970	5,2
Собственная частота [Гц]	2,0	1,9	1,9	1,9	1,9	1,9	

В составе пневматического оборудования – значения статических характеристик

Давление P [Бар]	3	4	5	6	7	8	Объем [л]
Сила F [кН]							
Высота Н [мм]	230	200	170	140	110	80	
	4,1	5,7	7,2	8,4	9,4	10,3	5,8
	5,6	7,7	9,4	10,9	12,4	13,4	5,3
	7,2	9,6	11,7	13,7	15,4	16,9	4,6
	8,4	11,6	14,2	16,4	18,3	19,7	3,9
	10,1	13,5	16,5	19,0	21,3	23,0	3,0
	12,0	15,6	18,9	21,5	24,1	25,8	2,1

Инструкции по обслуживанию

Крутящий момент для затяжки	
M8	25 Нм
G 1/4	25 Нм
G 3/4	50 Нм

ДАнные по заказу на поставку

Тип	Заказ №
Только резиновый баллон	60508
С пластинами с механическим креплением, подача воздуха G 3/4, эксцентр. 38,1 мм	2682 045 000
С пластинами с механическим креплением, подача воздуха G 1/4, эксцентр. 44,5 мм	60336

Другие типы по запросу

Процедура измерения: Комнатная температура / квазистатические данные сила/высота / динамические данные при 1 Гц

Двойная пневморессора FD 210-22 DS

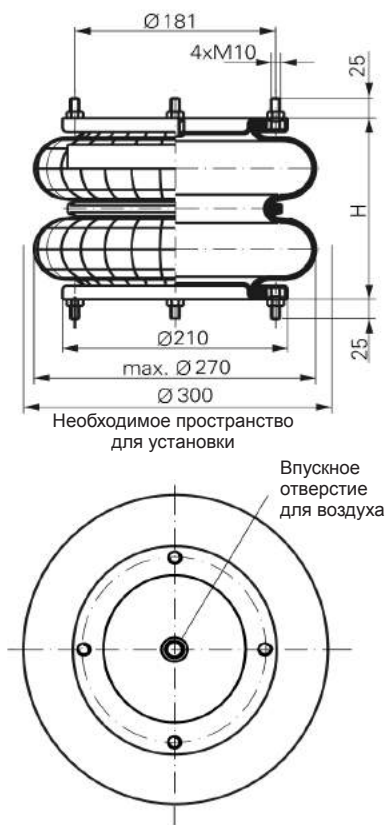
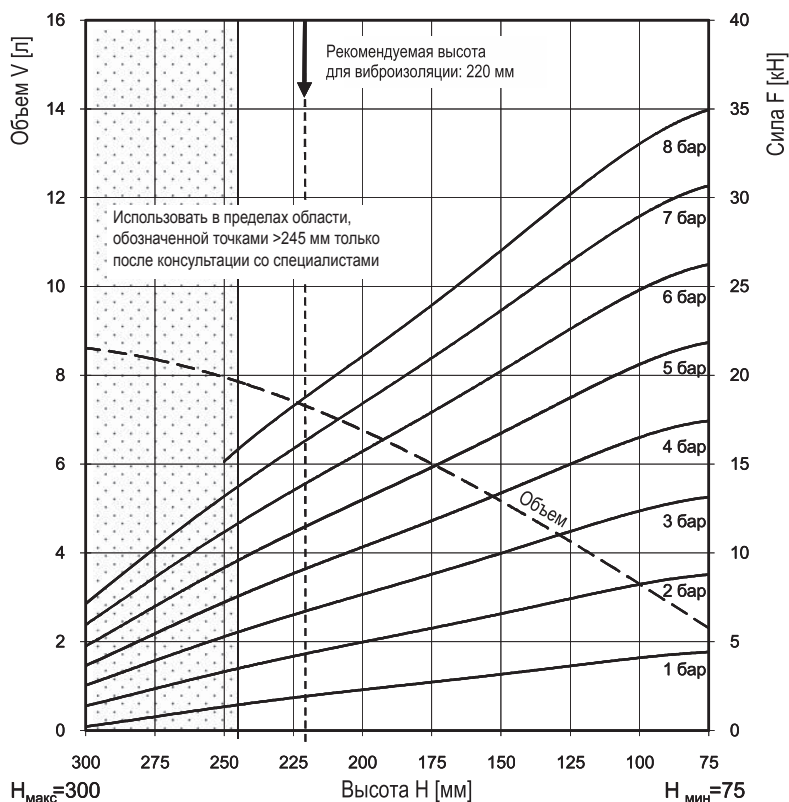


ГРАФИК СИЛА – ВЫСОТА



ТЕХНИЧЕСКИЕ ХАРАКТЕРИСТИКИ

Мин. давление	0 Бар
Отношение силы возврата к минимальной высоте	$\leq 150 H$
Общий вес, включая металлические пластины	4,7 кг

Виброизоляция – значения динамических характеристик

Расчетная высота H: рекомендуемая 220 мм, минимальная 200 мм

Давление P [Бар]	3	4	5	6	7	8	Объем V [л]
Сила (Нагрузка) [кН]	6,7	9,2	11,5	13,9	16,3	18,7	
Жесткость рессоры [Н/см]	1000	1235	1480	1710	1945	2185	7,2
Собственная частота [Гц]	1,9	1,8	1,8	1,8	1,7	1,7	

В составе пневматического оборудования – значения статических характеристик

Давление P [Бар]	3	4	5	6	7	8	Объем [л]
Сила F [кН]							
Высота H [мм]	250	200	150	100			
	5,3	7,7	10,0	12,4			
	7,2	10,3	13,4	16,5			
	9,2	13,0	16,7	20,6			
	11,2	15,7	20,2	24,8			
	13,2	18,4	23,7	29,0			
	15,1	21,1	27,0	33,0			
	8,0	6,7	5,2	3,3			

Инструкции по обслуживанию

Крутящий момент для затяжки	
M10	25 Нм
G 1/2	25 Нм

ДАННЫЕ ПО ЗАКАЗУ НА ПОСТАВКУ

Тип	Заказ №
Только резиновый баллон	66993
Со съемными пластинами и подачей воздуха G 1/2	67403

Другие типы по запросу

Процедура измерения: Комнатная температура / квазистатические данные сила/высота / динамические данные при 1 Гц

Двойная пневморессора FD 330-22 CI

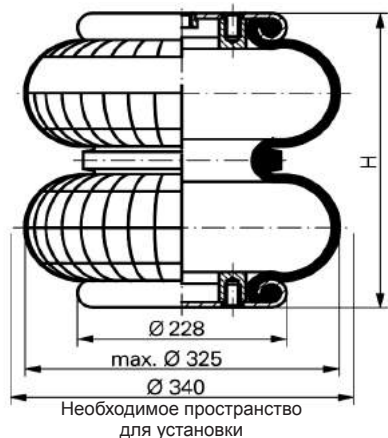
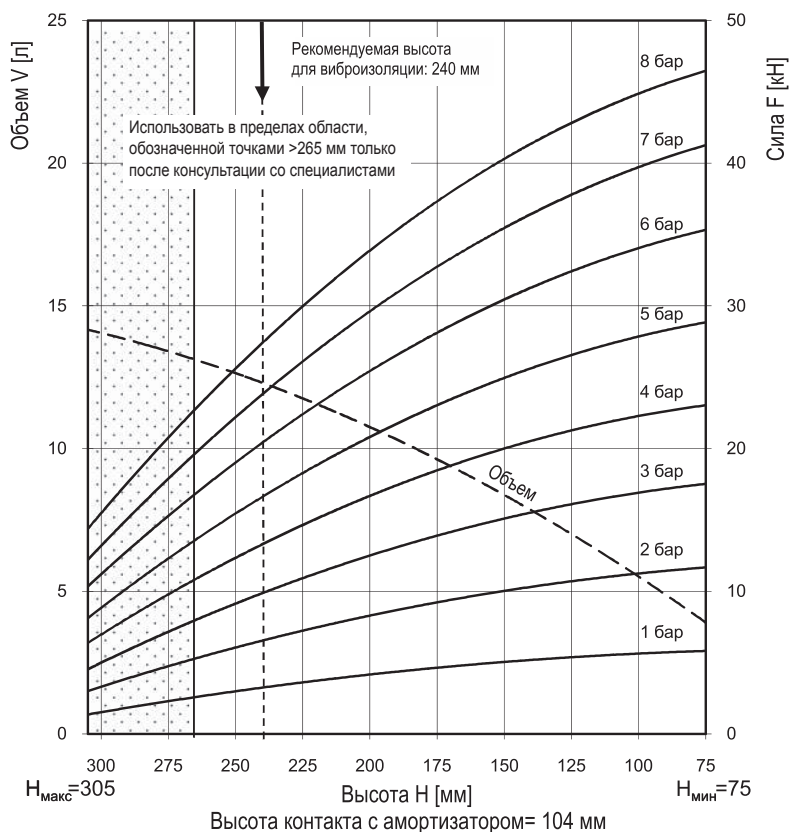


ГРАФИК СИЛА – ВЫСОТА



ТЕХНИЧЕСКИЕ ХАРАКТЕРИСТИКИ

Мин. давление	0 Бар
Отношение силы возврата к минимальной высоте	≤ 300 Н
Общий вес, включая пластины с механическим креплением	4,8 кг

Виброизоляция – значения динамических характеристик

Расчетная высота H: рекомендуемая 240 мм, минимальная 220 мм

Давление P [Бар]	3	4	5	6	7	8	Объем V [л]
Сила (Нагрузка) [кН]	10,0	13,3	16,7	20,6	24,1	27,6	12,0
Жесткость рессоры [Н/см]	1590	1900	2210	2520	2830	3140	
Собственная частота [Гц]	2,0	1,9	1,8	1,8	1,7	1,7	

В составе пневматического оборудования – значения статических характеристик

Давление P [Бар]	3	4	5	6	7	8	Объем [л]
Сила F [кН]							
Высота H [мм]							
265	8,0	10,8	13,5	16,9	19,7	22,7	13,1
220	11,3	15,2	18,9	23,1	26,9	30,8	11,6
180	13,6	18,2	22,7	27,5	32,0	36,5	9,9
140	15,4	20,5	25,5	31,1	36,3	41,3	7,8
100	16,8	22,1	27,8	34,1	39,8	45,0	5,5

Инструкции по обслуживанию

Крутящий момент для затяжки	
M8	25 Нм
G 1/4	25 Нм
G 1	50 Нм

ДАнные по заказу на поставку

Тип	Заказ №
Только резиновый баллон	60334
С механическим креплением пластин, подача воздуха G 1 66 мм, эксцентр.	2682 060 000
С механическим креплением пластин, подача воздуха G 1/4 73 мм, эксцентр.	60031
С механическим креплением пластин, подача воздуха G 1/4 73 мм, эксцентр. с амортизатором	2682 067 000
С механическим креплением пластин из нержавеющей стали, подача воздуха G 1 66 мм, эксцентр.	61959

Другие типы по запросу

Процедура измерения: Комнатная температура / квазистатические данные сила/высота / динамические данные при 1 Гц

Двойная пневморессора FD 412-18 DS

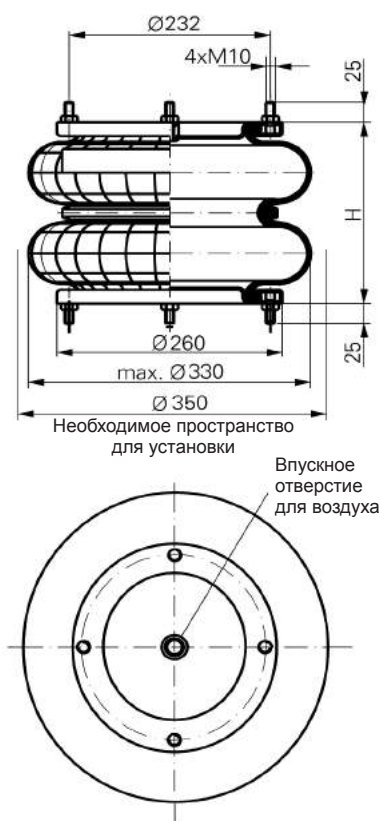
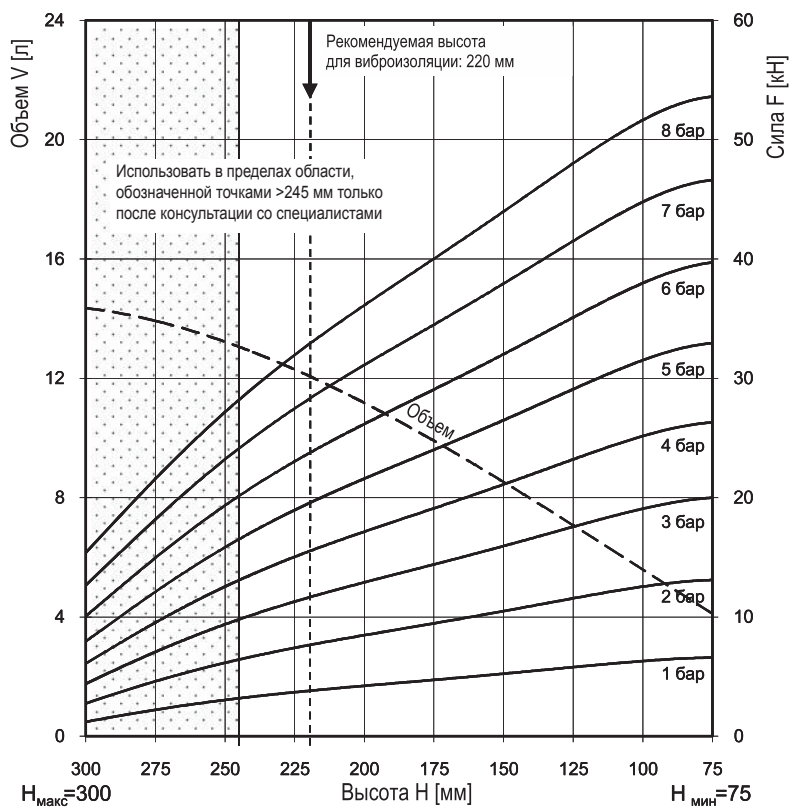


ГРАФИК СИЛА – ВЫСОТА



ТЕХНИЧЕСКИЕ ХАРАКТЕРИСТИКИ

Мин. давление	0 Бар
Отношение силы возврата к минимальной высоте	≤ 250 Н
Общий вес, включая металлические пластины	6,2 кг

Виброизоляция – значения динамических характеристик

Расчетная высота H: рекомендуемая 220 мм, минимальная 200 мм

Давление P [Бар]	3	4	5	6	7	8	Объем V [л]
Сила (Нагрузка) [кН]	12,0	16,3	20,4	24,5	28,7	32,9	12,1
Жесткость рессоры [Н/см]	1550	2000	2440	2865	3310	3740	
Собственная частота [Гц]	1,8	1,8	1,7	1,7	1,7	1,7	

В составе пневматического оборудования – значения статических характеристик

Давление P [Бар]	3	4	5	6	7	8	Объем [л]
Сила F [кН]							
Высота H [мм]	250	200	150	100			
	9,4	12,9	15,9	19,1			
	12,5	17,2	21,1	25,2			
	15,8	21,6	26,5	31,5			
	19,4	26,2	32,0	38,0			
	23,2	31,2	37,9	44,8			
	27,2	36,1	44,0	51,6			
		13,2	8,5	5,6			

Инструкции по обслуживанию

Крутящий момент для затяжки	
M10	25 Нм
G 1/2	25 Нм

ДАнные по заказу на поставку

Тип	Заказ №
Только резиновый баллон	66318
Со съемными пластинами и подачей воздуха G 1/2	66334

Другие типы по запросу

Процедура измерения: Комнатная температура / квазистатические данные сила/высота / динамические данные при 1 Гц

Двойная пневморессора FD 530-22 CI

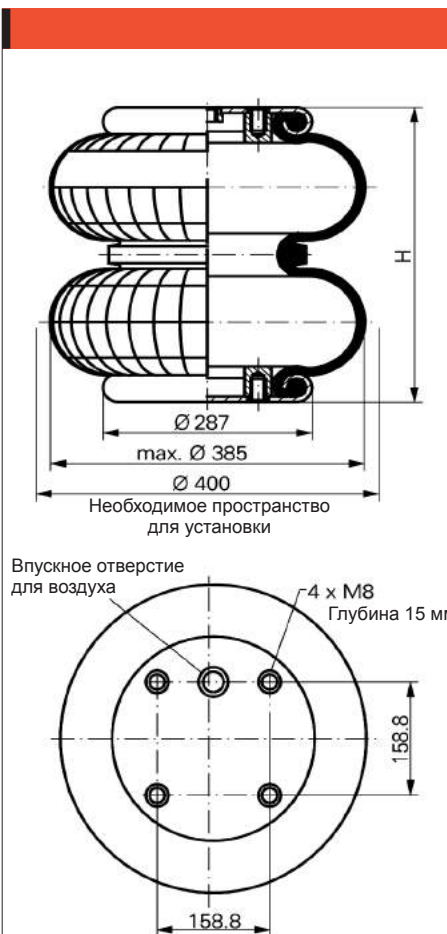
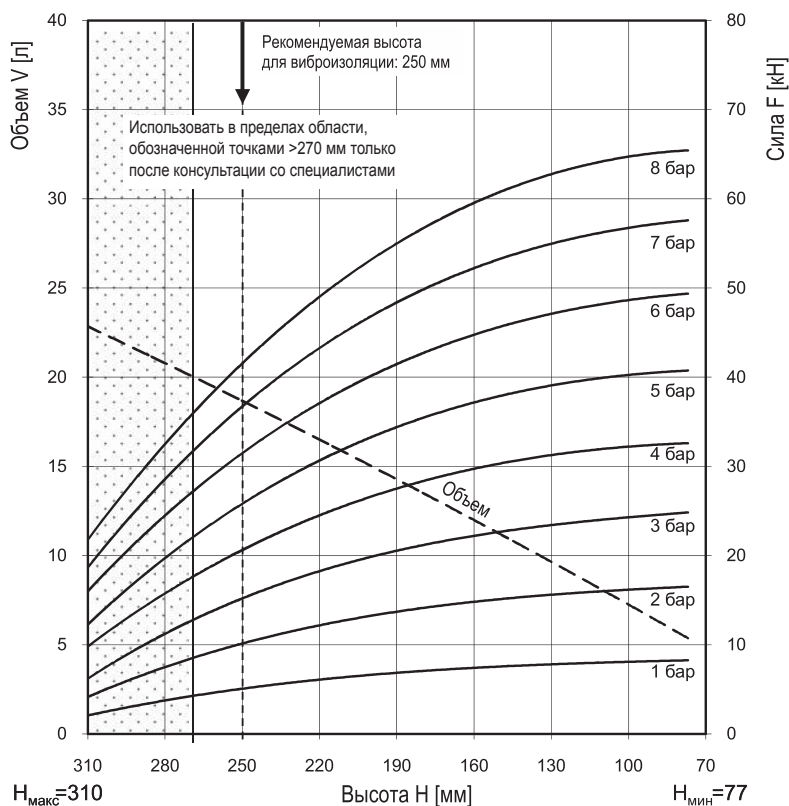


ГРАФИК СИЛА – ВЫСОТА



ТЕХНИЧЕСКИЕ ХАРАКТЕРИСТИКИ

Мин. давление	0 Бар
Отношение силы возврата к минимальной высоте	≤ 400 Н
Общий вес, включая пластины с механическим креплением	6,9 кг

Виброизоляция – значения динамических характеристик

Расчетная высота H: рекомендуемая 250 мм, минимальная 225 мм

Давление P [Бар]	3	4	5	6	7	8	Объем V [л]
Сила (Нагрузка) [кН]	15,2	20,7	25,8	31,5	36,8	42,0	18,7
Жесткость рессоры [Н/см]	2225	2860	3495	4130	4765	5400	
Собственная частота [Гц]	1,9	1,8	1,8	1,8	1,8	1,7	

В составе пневматического оборудования – значения статических характеристик

Давление P [Бар]	3	4	5	6	7	8	Объем [л]
Сила F [кН]	14,1	19,3	24,1	29,5	34,5	39,4	19,5
Высота H [мм]	260	220	180	140	100		
	14,1	18,2	21,0	23,1	24,4		
	19,3	24,4	28,2	31,0	32,3		
	24,1	30,5	35,3	38,7	40,4		
	29,5	37,0	42,6	46,5	48,7		
	34,5	43,2	49,7	54,3	56,8		
	39,4	49,1	56,8	61,9	64,7		
	42,0	51,5	58,5	63,5	66,5		
	45,0	54,5	61,5	66,5	69,5		
	48,0	57,5	64,5	69,5	72,5		

Инструкции по обслуживанию

Крутящий момент для затяжки	
M8	25 Нм
G 1/4	25 Нм
G 1	50 Нм

ДАННЫЕ ПО ЗАКАЗУ НА ПОСТАВКУ

Тип	Заказ №
Только резиновый баллон	60406
С пластинами с механическим креплением, подача воздуха G 1, эксцентр. 79,4 мм	2682 075 000
С пластинами с механическим креплением, подача воздуха G 3/4, эксцентр. 79,4 мм	66512
С пластинами с механическим креплением, подача воздуха G 1/4, эксцентр. 79,4 мм	61362

Другие типы по запросу

Процедура измерения: Комнатная температура / квазистатические данные сила/высота / динамические данные при 1 Гц

Тройная пневморессора FT 22-6 DI CR

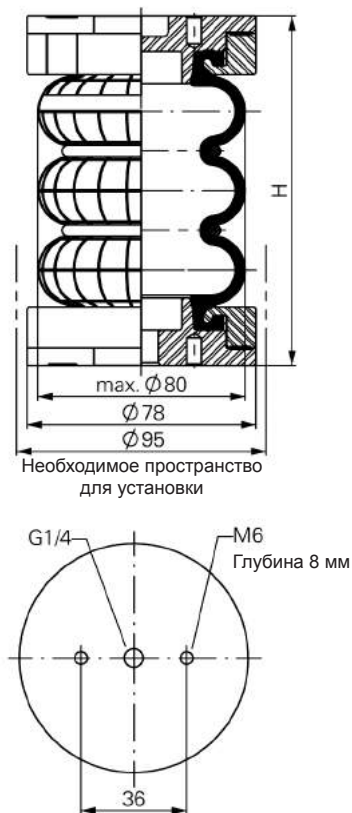
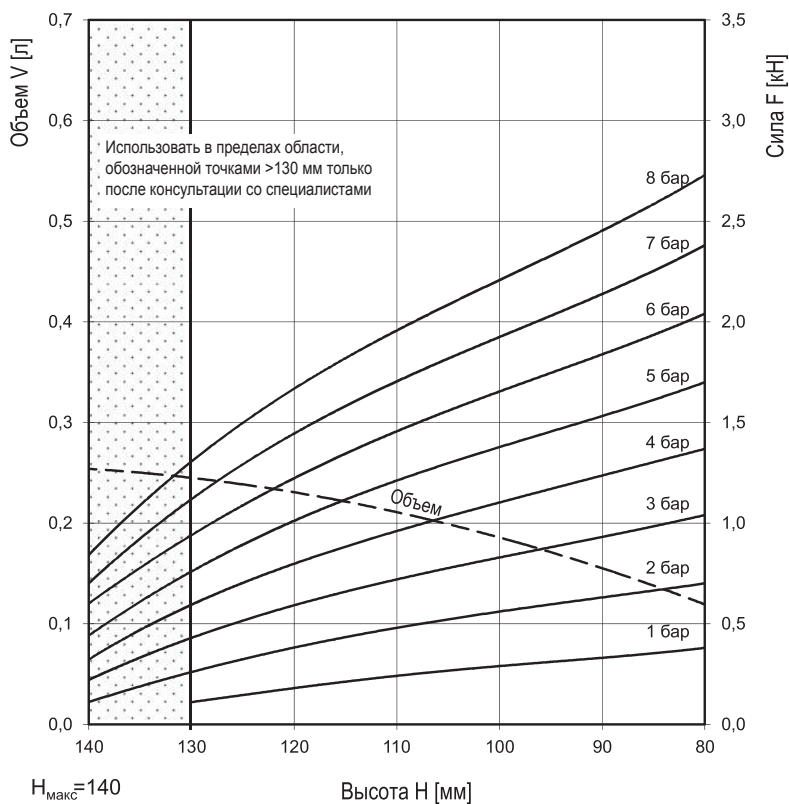


ГРАФИК СИЛА – ВЫСОТА



ТЕХНИЧЕСКИЕ ХАРАКТЕРИСТИКИ

Мин. давление	0 Бар
Отношение силы возврата к минимальной высоте	≤ 100 Н
Общий вес с пластинами	0,53 кг

В составе пневматического оборудования – значения статических характеристик

Сила F [кН]								Объем [л]
Давление P [Бар]	3	4	5	6	7	8		
Высота H [мм]	130	0,43	0,60	0,76	0,94	1,12	1,31	0,25
	110	0,72	0,96	1,21	1,46	1,71	1,96	0,21
	90	0,93	1,23	1,53	1,84	2,14	2,45	0,15

Инструкции по обслуживанию

Крутящий момент для затяжки	
M6	5 Нм
G 1/4	15 Нм

ДАННЫЕ ПО ЗАКАЗУ НА ПОСТАВКУ

Тип	Заказ №
Только резиновый баллон CR	69236
Резиновый баллон CR с алюминиевыми пластинами и впускным отверстием для воздуха G 1/4	69320

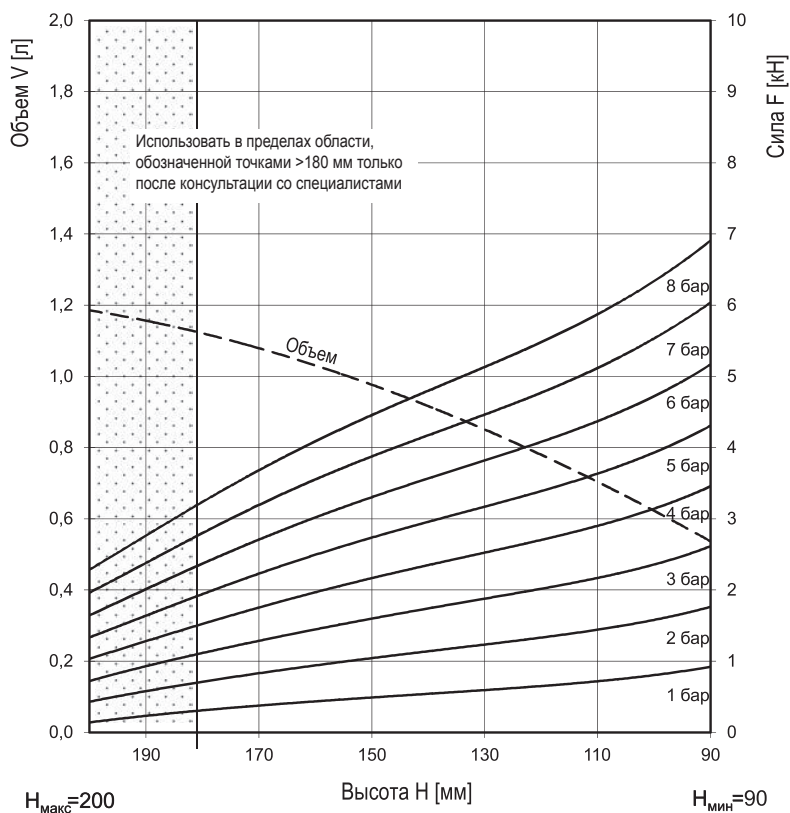
Другие типы по запросу

Процедура измерения: Комнатная температура / квазистатические данные сила/высота / динамические данные при 1 Гц

Тройная пневморессора FT 44-15 DI CR



ГРАФИК СИЛА – ВЫСОТА



ПНЕВМОРЕССОРЫ

ТЕХНИЧЕСКИЕ ХАРАКТЕРИСТИКИ

Мин. давление	0 Бар
Отношение силы возврата к минимальной высоте	≤ 100 Н
Общий вес с пластинами	1,1 кг

В составе пневматического оборудования – значения статических характеристик

Сила F [кН]								Объем [л]
Давление P [Бар]	3	4	5	6	7	8		
Высота H [мм]	180	1,1	1,5	1,9	2,4	2,8	3,2	1,12
	160	1,4	2,0	2,5	3,0	3,6	4,1	1,03
	140	1,8	2,4	3,0	3,6	4,2	4,8	0,92
	120	2,0	2,7	3,4	4,1	4,8	5,5	0,78

Инструкции по обслуживанию

Крутящий момент для затяжки	
M6	5 Нм
G 3/8	15 Нм

ДАННЫЕ ПО ЗАКАЗУ НА ПОСТАВКУ

Тип	Заказ №
Только резиновый баллон CR	70202
Резиновый баллон CR с алюминиевыми пластинами и впускным отверстием для воздуха G 3/8	70207

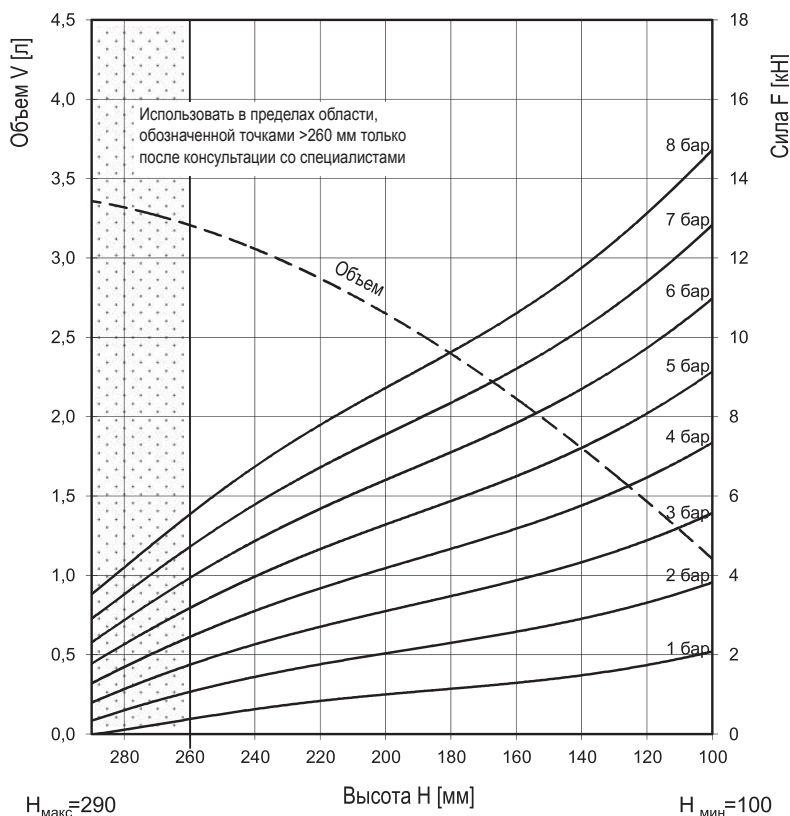
Другие типы по запросу

Процедура измерения: Комнатная температура / квазистатические данные сила/высота / динамические данные при 1 Гц

Тройная пневморессора FT 76-20 DI CR



ГРАФИК СИЛА – ВЫСОТА



ТЕХНИЧЕСКИЕ ХАРАКТЕРИСТИКИ

Мин. давление	0 Бар
Отношение силы возврата к минимальной высоте	≤ 250 Н
Общий вес, включая алюминиевые пластины	2,0 кг

В составе пневматического оборудования – значения статических характеристик

Сила F [кН]								Объем [л]
Давление P [Бар]	3	4	5	6	7	8		
Высота H [мм]	260	1,8	2,5	3,2	4,0	4,7	5,6	3,2
	220	2,7	3,7	4,6	5,6	6,7	7,7	2,9
	180	3,5	4,7	5,9	7,2	8,4	9,7	2,4
	140	4,3	5,7	7,1	8,6	10,1	11,7	1,8
	100	5,6	7,3	9,1	10,9	12,8	14,7	1,1

Инструкции по обслуживанию

Крутящий момент для затяжки	
M8	12 Нм
G 1/2	25 Нм

ДАННЫЕ ПО ЗАКАЗУ НА ПОСТАВКУ

Тип	Заказ №
Только резиновый баллон CR	70204
Резиновый баллон CR с алюминиевыми пластинами и впускным отверстием для воздуха G 1/2	70209

Другие типы по запросу

Процедура измерения: Комнатная температура / квазистатические данные сила/высота / динамические данные при 1 Гц

Тройная пневморессора FT 76-20 DS CR

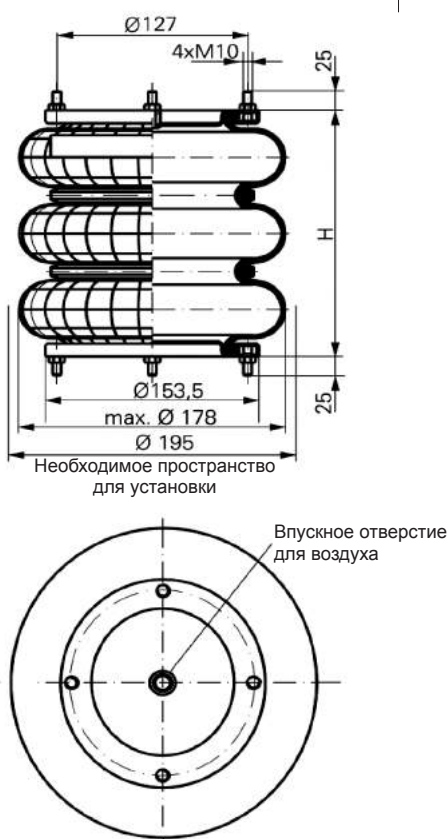
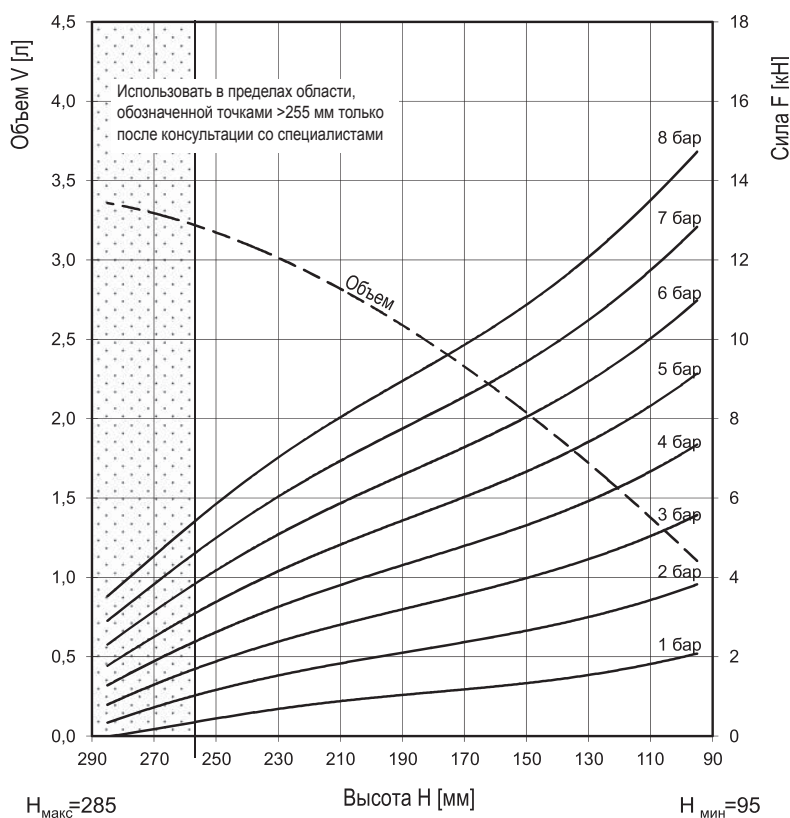


ГРАФИК СИЛА – ВЫСОТА



ПНЕВМОРЕССОРЫ

ТЕХНИЧЕСКИЕ ХАРАКТЕРИСТИКИ

Мин. давление	0 Бар
Отношение силы возврата к минимальной высоте	≤ 250 Н
Общий вес	2,8 кг

В составе пневматического оборудования – значения статических характеристик

Давление P [Бар]	3	4	5	6	7	8	Объем [л]	
Высота H [мм]	255	1.8	2.5	3.2	4.0	4.7	5.6	3.2
	215	2.7	3.7	4.6	5.6	6.7	7.7	2.9
	175	3.5	4.7	5.9	7.2	8.4	9.7	2.4
	135	4.3	5.7	7.1	8.6	10.1	11.7	1.8

Инструкции по обслуживанию

Крутящий момент для затяжки	
M10	25 Нм
G 1/2	25 Нм

ДАННЫЕ ПО ЗАКАЗУ НА ПОСТАВКУ

Тип	Заказ №
Только резиновый баллон CR	70204
Резиновый баллон CR со съемными пластинами и впускным отверстием для воздуха G 1/2	70217

Другие типы по запросу

Процедура измерения: Комнатная температура / квазистатические данные сила/высота / динамические данные при 1 Гц

Тройная пневморессора FT 138-26 DS

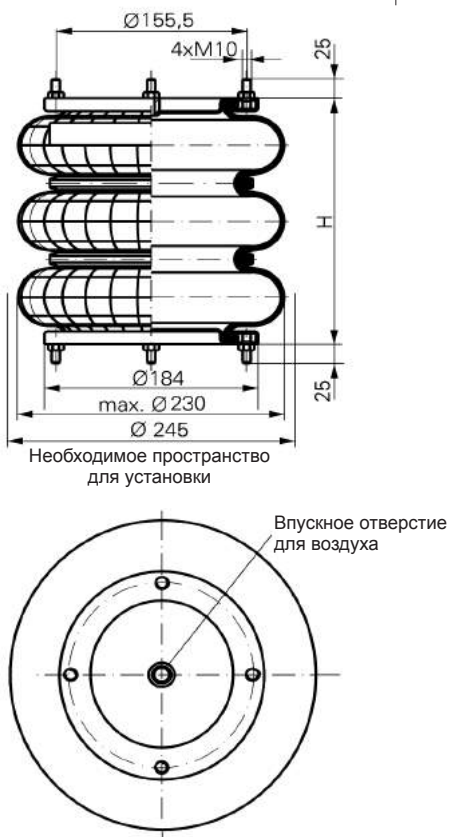
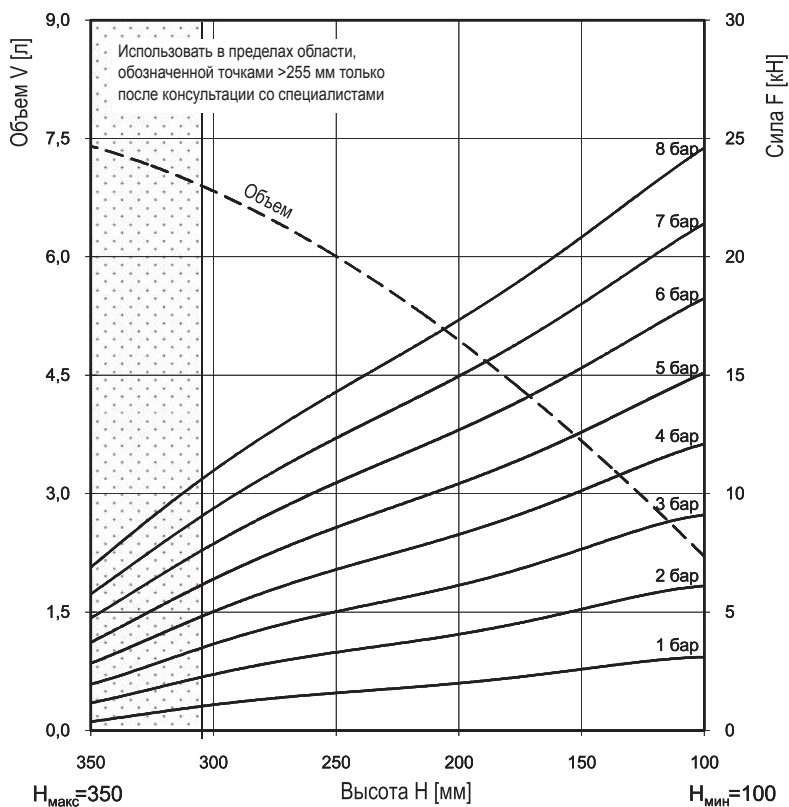


ГРАФИК СИЛА – ВЫСОТА



ТЕХНИЧЕСКИЕ ХАРАКТЕРИСТИКИ

Мин. давление	0 Бар
Отношение силы возврата к минимальной высоте	≤ 350 Н
Общий вес, включая металлические пластины	4,2 кг

В составе пневматического оборудования – значения статических характеристик

Сила F [кН]								Объем [л]
Давление P [Бар]	3	4	5	6	7	8		
Высота H [мм]	290	3,9	5,4	6,9	8,4	10,0	11,7	6,7
	240	5,3	7,1	9,0	10,9	12,9	14,9	5,8
	190	6,4	8,6	10,8	13,2	15,5	18,0	4,7
	140	8,0	10,6	13,1	15,9	18,7	21,6	3,4

Инструкции по обслуживанию

Крутящий момент для затяжки	
M10	25 Нм
G 1/2	25 Нм

ДАННЫЕ ПО ЗАКАЗУ НА ПОСТАВКУ

Тип	Заказ №
Только резиновый баллон	66502
Со съемными пластинами и подачей воздуха G 1/2	66506

Другие типы по запросу

Процедура измерения: Комнатная температура / квазистатические данные сила/высота / динамические данные при 1 Гц

Тройная пневморессора FT 210-32 DS

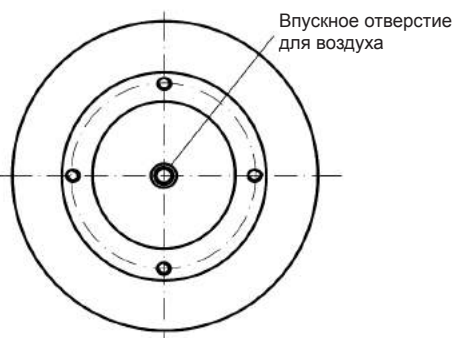
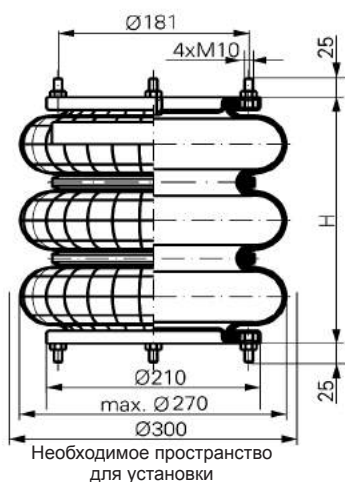
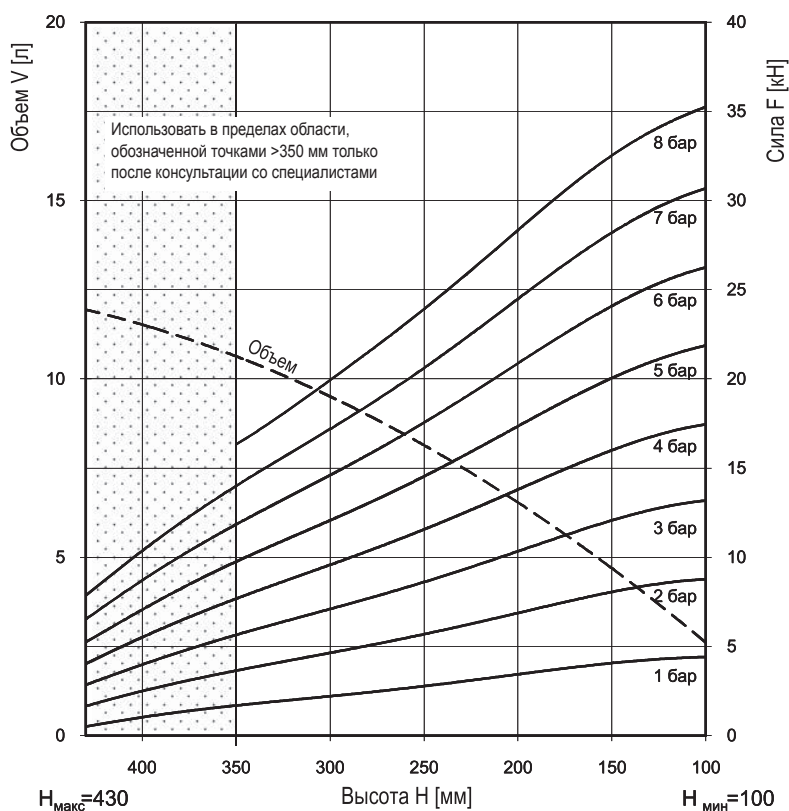


ГРАФИК СИЛА – ВЫСОТА



ТЕХНИЧЕСКИЕ ХАРАКТЕРИСТИКИ

Мин. давление	0 Бар
Отношение силы возврата к минимальной высоте	≤ 100 Н
Общий вес, включая металлические пластины	5,2 кг

В составе пневматического оборудования – значения статических характеристик

Сила F [кН]								Объем [л]
Давление P [Бар]	3	4	5	6	7	8		
Высота H [мм]	350	5,6	7,7	9,8	11,8	14,0	16,3	10,6
	300	7,1	9,6	12,0	14,5	17,1	19,8	9,5
	250	8,6	11,6	14,6	17,6	20,7	24,0	8,2
	200	10,3	13,8	17,3	20,8	24,4	28,3	6,6
	150	12,1	16,1	20,1	24,2	28,3	32,6	4,7

Инструкции по обслуживанию

Крутящий момент для затяжки	
M10	25 Нм
G 1/2	25 Нм

ДАННЫЕ ПО ЗАКАЗУ НА ПОСТАВКУ

Тип	Заказ №
Только резиновый баллон	66994
Со съемными пластинами и подачей воздуха G 1/2	67402

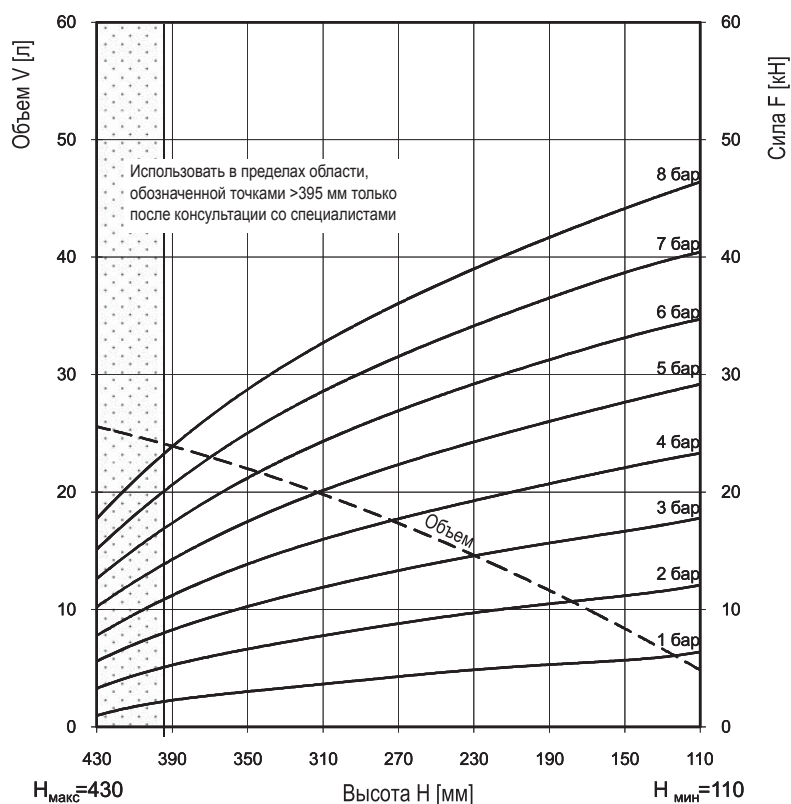
Другие типы по запросу

Процедура измерения: Комнатная температура / квазистатические данные сила/высота / динамические данные при 1 Гц

Тройная пневморессора FT 330-29 CI



ГРАФИК СИЛА – ВЫСОТА



ТЕХНИЧЕСКИЕ ХАРАКТЕРИСТИКИ

Мин. давление	0 Бар
Отношение силы возврата к минимальной высоте	≤ 400 Н
Общий вес, включая пластины с механическим креплением	5,9 кг

В составе пневматического оборудования – значения статических характеристик

Сила F [кН]								Объем [л]
Давление P [Бар]	3	4	5	6	7	8		
Высота H [мм]	380	8,8	11,9	15,1	18,4	21,7	25,1	23,6
	340	10,7	14,4	18,2	22,0	25,9	29,8	21,6
	300	12,3	16,5	20,8	25,1	29,5	33,7	19,2
	260	13,7	18,2	22,9	27,6	32,3	36,9	16,6
	220	14,8	19,5	24,6	29,6	34,6	39,5	13,8
	180	15,9	21,1	26,5	31,8	37,2	42,4	10,7
	140	17,0	22,4	28,1	33,6	39,1	44,7	7,5

Инструкции по обслуживанию

Крутящий момент для затяжки	
M8	25 Нм
G 1/4	25 Нм
G 3/4	50 Нм
G 1	50 Нм

ДАнные по заказу на поставку

Тип	Заказ №
Только резиновый баллон	61833
С пластинами с механическим креплением, подача воздуха G 1, эксцентр. 66 мм	61830
С пластинами с механическим креплением, подача воздуха G 1/4, эксцентр. 73 мм	61831
С пластинами из нержавеющей стали, подача воздуха G 3/4, эксцентр. 73 мм	по запросу

Другие типы по запросу

Процедура измерения: Комнатная температура / квазистатические данные сила/высота / динамические данные при 1 Гц

Тройная пневморессора FT 412-32 DS

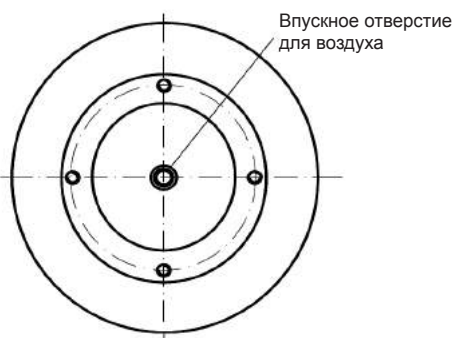
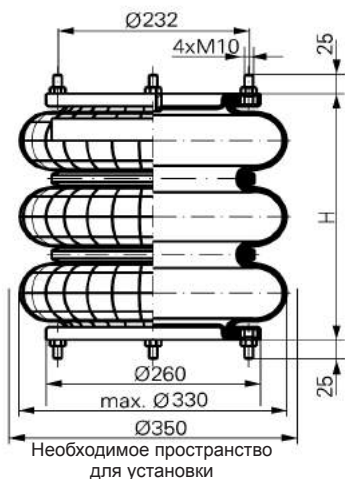
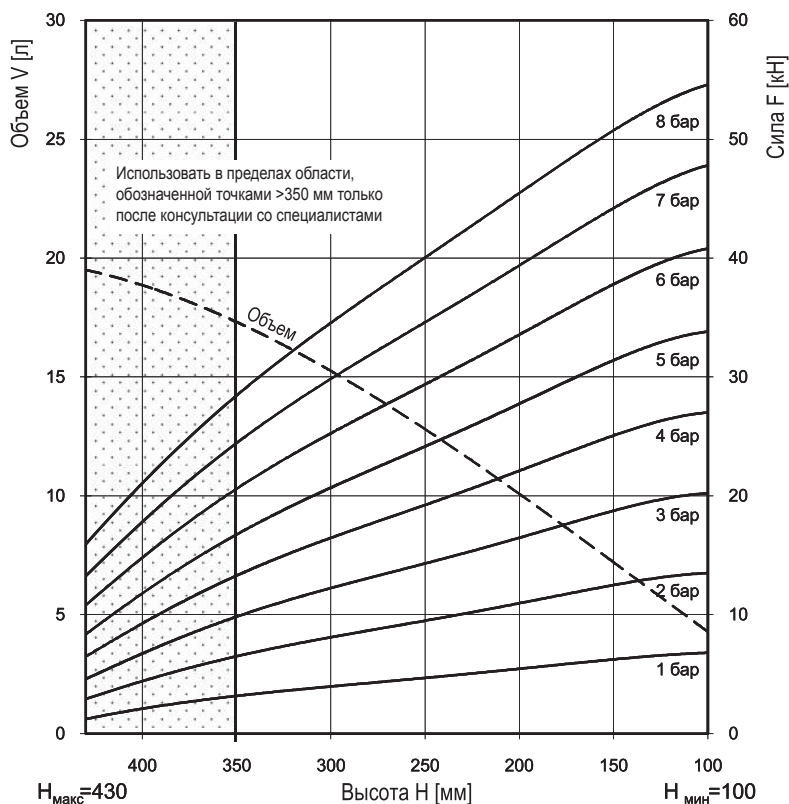


ГРАФИК СИЛА – ВЫСОТА



ТЕХНИЧЕСКИЕ ХАРАКТЕРИСТИКИ

Мин. давление	0 Бар
Отношение силы возврата к минимальной высоте	≤ 250 Н
Общий вес, включая металлические пластины	6,9 кг

В составе пневматического оборудования – значения статических характеристик

Сила F [кН]								Объем [л]
Давление P [Бар]	3	4	5	6	7	8		
Высота H [мм]	350	9,8	13,2	16,7	20,5	24,3	28,4	17,2
	300	12,3	16,5	20,8	25,3	29,9	34,7	15,3
	250	14,4	19,3	24,2	29,4	34,5	39,9	12,9
	200	16,4	22,0	27,7	33,5	39,4	45,6	10,0
	150	18,8	25,1	31,4	37,8	44,2	50,7	7,2

Инструкции по обслуживанию

Крутящий момент для затяжки	
M10	25 Нм
G 1/2	25 Нм

ДАННЫЕ ПО ЗАКАЗУ НА ПОСТАВКУ

Тип	Заказ №
Только резиновый баллон	66338
Со съемными пластинами и подачей воздуха G 1/2	66339

Другие типы по запросу

Процедура измерения: Комнатная температура / квазистатические данные сила/высота / динамические данные при 1 Гц

Тройная пневморессора FT 530-35 CI

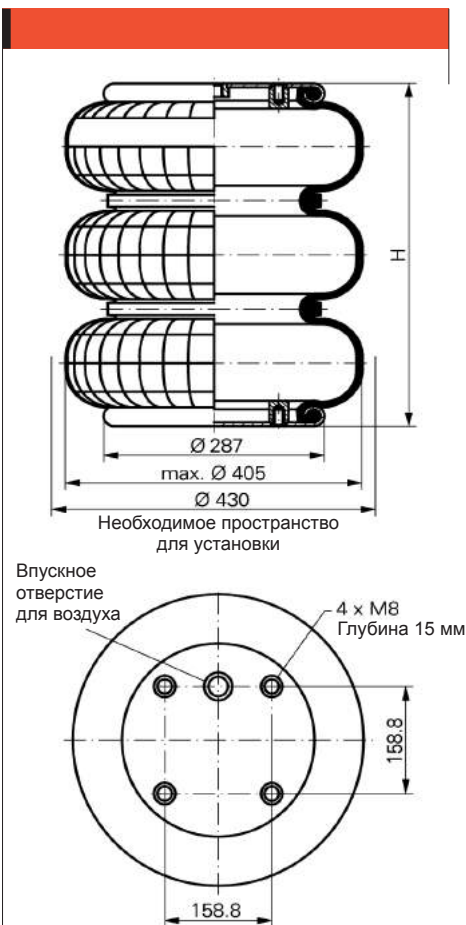
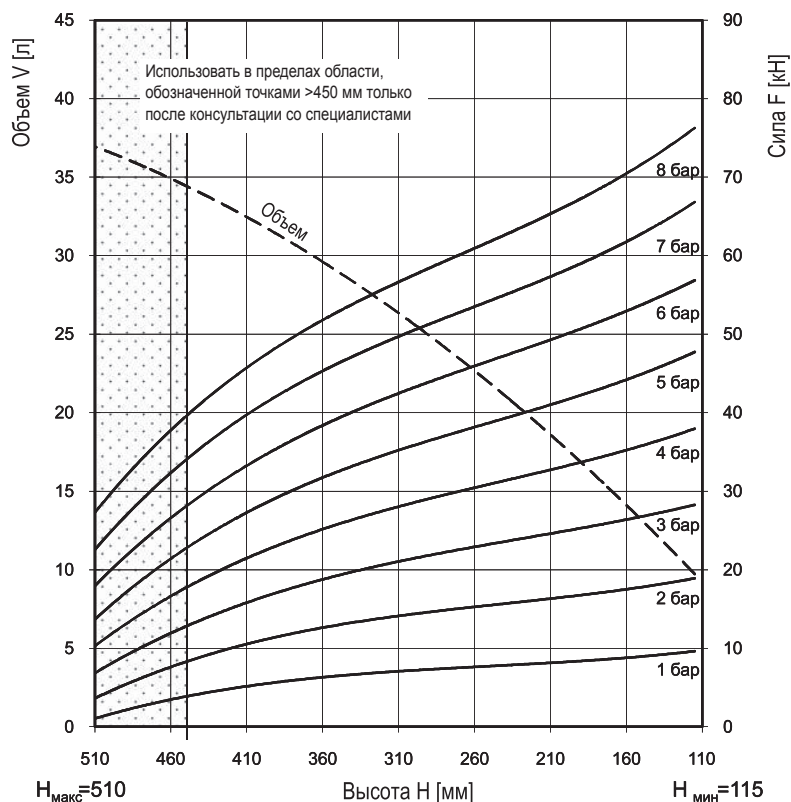


ГРАФИК СИЛА – ВЫСОТА



ТЕХНИЧЕСКИЕ ХАРАКТЕРИСТИКИ

Мин. давление	0 Бар
Отношение силы возврата к минимальной высоте	≤ 500 Н
Общий вес, включая металлические пластины	9,5 кг

В составе пневматического оборудования – значения статических характеристик

Сила F [кН]								Объем [л]															
Давление P [Бар]	3	4	5	6	7	8																	
Высота H [мм]	380	300	220	140	17,7	21,3	24,3	27,3	23,8	28,4	32,3	36,3	30,0	36,4	43,4	50,7	58,0	64,6	72,0	31,0	25,4	19,4	12,4

Инструкции по обслуживанию

Крутящий момент для затяжки	
M8	25 Нм
G 1/4	25 Нм
G 1	50 Нм

ДАННЫЕ ПО ЗАКАЗУ НА ПОСТАВКУ

Тип	Заказ №
Только резиновый баллон	62854
С пластинами с механическим креплением, подача воздуха G 1, эксцентр. 79,4 мм	61330
С пластинами с механическим креплением, подача воздуха G 1/4, эксцентр. 79,4 мм	61366

Другие типы по запросу

Процедура измерения: Комнатная температура / квазистатические данные сила/высота / динамические данные при 1 Гц

Пневморессора рукавного типа SK 19-4

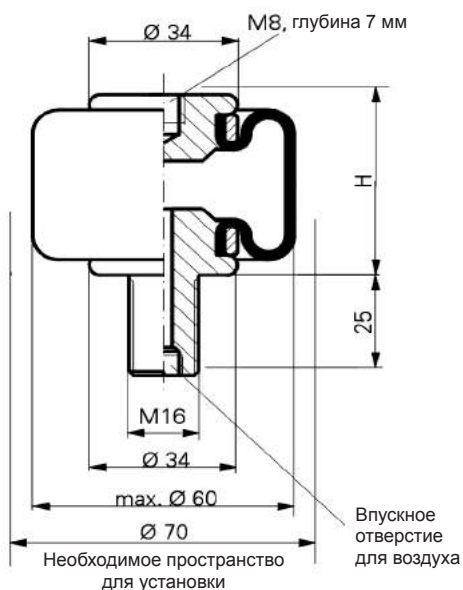
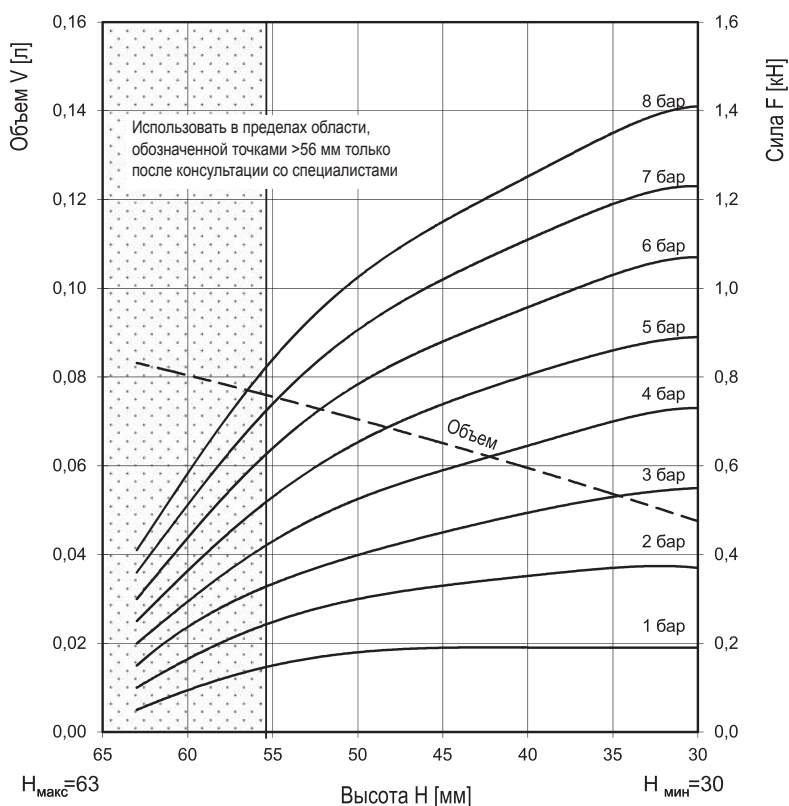


ГРАФИК СИЛА – ВЫСОТА



ТЕХНИЧЕСКИЕ ХАРАКТЕРИСТИКИ

Мин. давление	0 Бар
Отношение силы возврата к минимальной высоте	≤ 22 Н
Общий вес, включая металлические пластины	0,07 кг

В составе пневматического оборудования – значения статических характеристик

Сила F [кН]								Объем [л]
Давление P [Бар]	3	4	5	6	7	8		
Высота H [мм]	55	0,33	0,43	0,53	0,64	0,74	0,84	0,075
	45	0,45	0,59	0,74	0,88	1,02	1,15	0,066
	35	0,53	0,70	0,86	1,03	1,19	1,35	0,054

Инструкции по обслуживанию

Крутящий момент для затяжки	
M8	3-5 Нм
M16	11-14 Нм
G 1/8	затяжка вручную + 1 оборот

ДАННЫЕ ПО ЗАКАЗУ НА ПОСТАВКУ

Тип	Заказ №
С подачей воздуха G 1/8	61956
Другие типы по запросу	

Процедура измерения: Комнатная температура / квазистатические данные сила/высота / динамические данные при 1 Гц

Пневморессора рукавного типа SK 37-6 P02

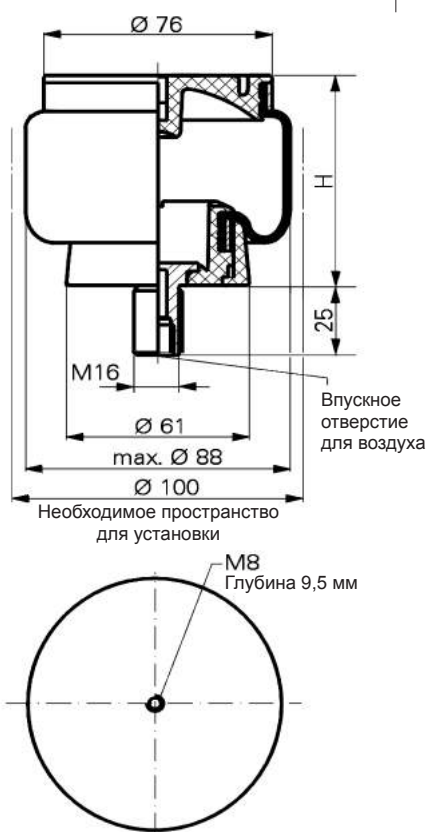
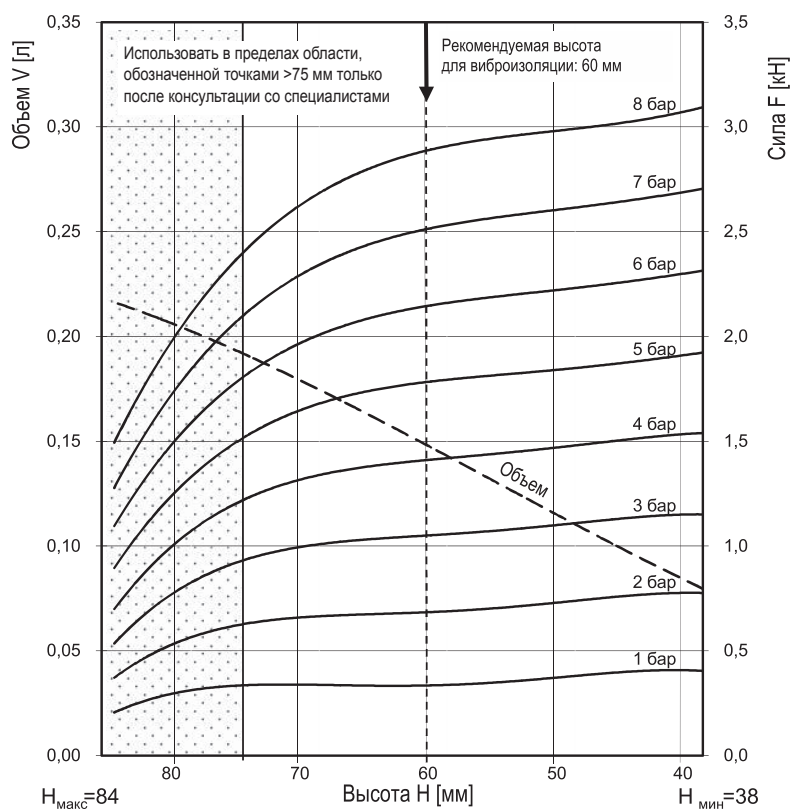


ГРАФИК СИЛА – ВЫСОТА



ТЕХНИЧЕСКИЕ ХАРАКТЕРИСТИКИ

Мин. давление	0 Бар
Отношение силы возврата к минимальной высоте	≤ 150 Н
Общий вес, включая металлические пластины	0,28 кг

Виброизоляция – значения динамических характеристик

Расчетная высота Н: рекомендуемая 60 мм

Давление P [Бар]	3	4	5	6	7	8	Объем V [л]
Сила (Нагрузка) [кН]	1,1	1,4	1,8	2,1	2,5	2,9	
Жесткость рессоры [Н/см]	325	410	500	590	670	750	0,15
Собственная частота [Гц]	2,8	2,7	2,7	2,6	2,6	2,6	

В составе пневматического оборудования – значения статических характеристик

Давление P [Бар]	3	4	5	6	7	8	Объем [л]	
Сила F [кН]								
Высота Н [мм]	70	1,0	1,3	1,7	2,0	2,3	2,6	0,18
	60	1,0	1,4	1,8	2,1	2,5	2,9	0,15
	50	1,1	1,5	1,8	2,2	2,6	3,0	0,12
	40	1,2	1,5	1,9	2,3	2,7	3,1	0,09

Инструкции по обслуживанию

Крутящий момент для затяжки	
M8	5 Нм
M16	11-14 Нм
G 1/8	затяжка вручную + 1 оборот

ДАнные по заказу на поставку

Тип	Заказ №
С подачей воздуха G 1/8, латунный штифт	63235

Другие типы по запросу

Процедура измерения: Комнатная температура / квазистатические данные сила/высота / динамические данные при 1 Гц

ООО «КАМОЦЦИ-ПНЕВМАТИКА»

Штаб-квартира, логистический и учебный центры, производство
141597, Московская обл.
Солнечногорский район, п. Чашниково
+7 (495) 786 65 85
(многоканальный)
e-mail: info@camozzi.ru

КАМОЦЦИ МОСКВА

141400, Московская обл., г. Химки
ул. Ленинградская, 1 А, 14 этаж
(м. "Речной вокзал")
+7 (495) 735 49 61
e-mail: moscow@camozzi.ru

КАМОЦЦИ БРАТСК

665708, Иркутская обл., г. Братск
ул. Южная, 20, офис 306
+7 (3953) 25 85 00
E-mail: bratsk@camozzi.ru

КАМОЦЦИ ВЛАДИВОСТОК

690014, г. Владивосток
ул. Некрасовская, 52 А, офис 206
+7 (4232) 20 89 33
e-mail: vladivostok@camozzi.ru

КАМОЦЦИ ВОРОНЕЖ

394026, г. Воронеж
пр. Московский, 11, офис 6
+7 (473) 200 88 11
e-mail: voronezh@camozzi.ru

КАМОЦЦИ ЕКАТЕРИНБУРГ

620027, г. Екатеринбург
ул. Луначарского, 31, офис 1010
(здание "УралНИТИ")
+7 (343) 379 50 79
e-mail: ural@camozzi.ru

КАМОЦЦИ ИРКУТСК

664025, г. Иркутск
б-р Гагарина, 38, офис 403
+7 (3952) 50 03 96
e-mail: irkutsk@camozzi.ru

КАМОЦЦИ КАЗАНЬ

420111, г. Казань
ул. Московская, 13 А, офис 302
+7 (843) 299 60 60
e-mail: kazan@camozzi.ru

КАМОЦЦИ КИРОВ

610000, г. Киров
ул. Московская, 25 Г, офис 208
+7 (8332) 21 13 29
e-mail: kirov@camozzi.ru

КАМОЦЦИ КРАСНОДАР

350000, г. Краснодар
ул. Зиповская, дом 8, этаж 8, офис 806
БЦ Интерфорум
+7 (861) 239 70 41
E-mail: krasnodar@camozzi.ru

КАМОЦЦИ КРАСНОЯРСК

660093, г. Красноярск
ул. Академика Вавилова, 2 Ж, офис 108
+7 (391) 236 58 21
e-mail: krasnoyarsk@camozzi.ru

КАМОЦЦИ НАБЕРЕЖНЫЕ ЧЕЛНЫ

423810, г. Набережные Челны
пр. Х. Туфана, здание делового центра "2.18", офис 0608, 6 этаж
+7 (8552) 20 34 60
e-mail: chelny@camozzi.ru

КАМОЦЦИ НИЖНИЙ НОВГОРОД

603000, г. Нижний Новгород
ул. Короленко, 29, офис 311, 3 этаж
+7 (831) 220 55 41
e-mail: nnov@camozzi.ru

КАМОЦЦИ НОВОКУЗНЕЦК

654066, г. Новокузнецк
пр. Дружбы, 39, офис 704
+7 (3843) 77 76 36
e-mail: novokuznetsk@camozzi.ru

КАМОЦЦИ НОВОСИБИРСК

630091, г. Новосибирск
ул. Фрунзе, 5, офис 304
+7 (383) 218 60 09
e-mail: nsk@camozzi.ru

КАМОЦЦИ ОБНИНСК

249036, Калужская обл., г. Обнинск
ул. Королева, 4, офис 4.15
БЦ "БРИТАНИКА"
+7 (48439) 2 92 52
e-mail: obninsk@camozzi.ru

КАМОЦЦИ ОМСК

644119, г. Омск
ул. Степанца, 10/4, 4 этаж
+7 (3812) 71 94 94
e-mail: omsk@camozzi.ru

КАМОЦЦИ ПЕРМЬ

614022, г. Пермь
ул. Мира, 45 А, офис 301
+7 (342) 205 76 41
e-mail: perm@camozzi.ru

КАМОЦЦИ ПЯТИГОРСК

357500, г. Пятигорск
ул. Кочубея, 67
+7 (8793) 97 53 03
e-mail: kmv@camozzi.ru

КАМОЦЦИ РОСТОВ-НА-ДОНУ

344002, г. Ростов-на-Дону
пр. Буденовский, 3, офис 408
+7 (863) 203 62 24
e-mail: rostov@camozzi.ru

КАМОЦЦИ РЯЗАНЬ

390044, г. Рязань
Московское шоссе, 16
+7 (4912) 42 71 50
e-mail: ryazan@camozzi.ru

КАМОЦЦИ САМАРА

443099, г. Самара
ул. Водников, 60, офис 615
+7 (846) 276 68 92
e-mail: samara@camozzi.ru

КАМОЦЦИ САНКТ-ПЕТЕРБУРГ

192029, г. Санкт-Петербург
ул. Бабушкина, 3, офис 410
(м. "Елизаровская")
+7 (812) 326 29 11
e-mail: spb@camozzi.ru

КАМОЦЦИ ТОЛЬЯТТИ

445043, г. Тольятти
ул. Коммунальная, 39, офис 705
ОЦ "Подсолнухи"
+7 (8482) 20 63 11
+7 (917) 112 62 94
e-mail: togliatti@camozzi.ru

КАМОЦЦИ УФА

450006, респ. Башкортостан, г. Уфа
ул. Пархоменко, 156/1 А, офис 111
+7 (347) 246 40 76
e-mail: ufa@camozzi.ru

КАМОЦЦИ ХАБАРОВСК

г. Хабаровск
ул. Шабадина, 19 А, офис 512
+7 (4212) 26 03 96
e-mail: khabarovsk@camozzi.ru

КАМОЦЦИ ЧЕЛЯБИНСК

454091, г. Челябинск
ул. Красная, 4, офис 507
+7 (351) 265 87 64
e-mail: chel@camozzi.ru

КАМОЦЦИ ЧЕРЕПОВЕЦ

162600, г. Череповец
ул. Маяковского, 40, офис 7
+7 (812) 326 29 11
e-mail: spb@camozzi.ru

КАМОЦЦИ ЯРОСЛАВЛЬ

150049, г. Ярославль
проспект Толбухина, 17/65, офис 209
+7 (4852) 20 63 65
yaroslavl@camozzi.ru