

# Кран шаровой сегментный V-3МН-V

2

РАЗМЕР: 1/4" ~ 6"



- » Резьбовое присоединение / сварное встык / сварное внахлест
- » 2-ходовой полнопроходной
- » Монтажная площадка по ISO 5211

## ТЕХНИЧЕСКИЕ ХАРАКТЕРИСТИКИ

### НЕРЖАВЕЮЩАЯ СТАЛЬ

AISI-316 (CF8M)  
AISI-304 (CF8)

Трубная цилиндрическая резьба ISO 228

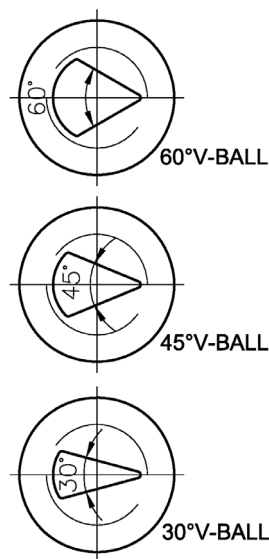
Корпус с проушиной

T-образная конструкция штока

Давление 69 Бар

Прямая монтажная площадка ISO 5211

Только 5"-6" стыковое сварное соединение



## КОДИРОВКА

V	-	3МН	-	316	-	PP	-	025	V
---	---	-----	---	-----	---	----	---	-----	---

<b>V</b>	ТИП УПРАВЛЕНИЯ V – с ручкой D – с пневмоприводом двустороннего действия S – с пневмоприводом одностороннего действия HQ – с электроприводом 220VAC (другие напряжения – по запросу)
<b>3МН</b>	МОДЕЛЬ ШАРОВОГО КРАНА
<b>316</b>	МАТЕРИАЛ КОРПУСА 316 – нержавеющая сталь AISI 316 304 – нержавеющая сталь AISI 304 (по запросу)
<b>PP</b>	PP – резьбовой корпус BW – под приварку
<b>025</b>	ПРИСОЕДИНЕНИЕ (DN, MM) 008 ... 150
<b>V</b>	V – регулирующий V-порт

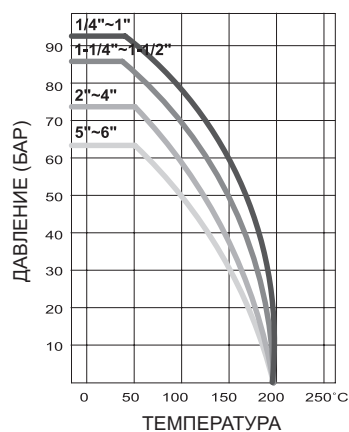
## КОДИРОВКИ ПРИВОДОВ ДЛЯ СЕРИИ ШАРОВЫХ КРАНОВ V-ЗМН-V

DN	Резьба G	Пневмопривод DA	Пневмопривод SR	Электропривод HQ
8	1/4"	AP1DA-S	AP1SR-S	HQ-004
10	3/8"	AP1DA-S	AP1SR-S	HQ-004
15	1/2"	AP1DA-S	AP2SR-S	HQ-004
20	3/4"	AP1DA-S11	AP3SR-S	HQ-004
25	1"	AP2DA-S	AP3SR-S	HQ-004
32	1 1/4"	AP2DA-F05-S14	AP3SR-S	HQ-006
40	1 1/2"	AP3DA-S	AP3.5SR-S	HQ-006
50	2"	AP3DA-S	AP4SR-S	HQ-006
65	2 1/2"	AP3DA-S17	AP4SR-S	HQ-008
80	3"	AP3.5DA-S	AP4.5SR-S	HQ-010
100	4"	AP4DA-S	AP5SR	HQ-015
125	5"	AP4.5DA-S22	AP5.5SR	HQ-020
150	6"	AP4.5DA-S22	AP6SR	HQ-020

## КОДИРОВКИ РЕМКМПЛЕКТОВ

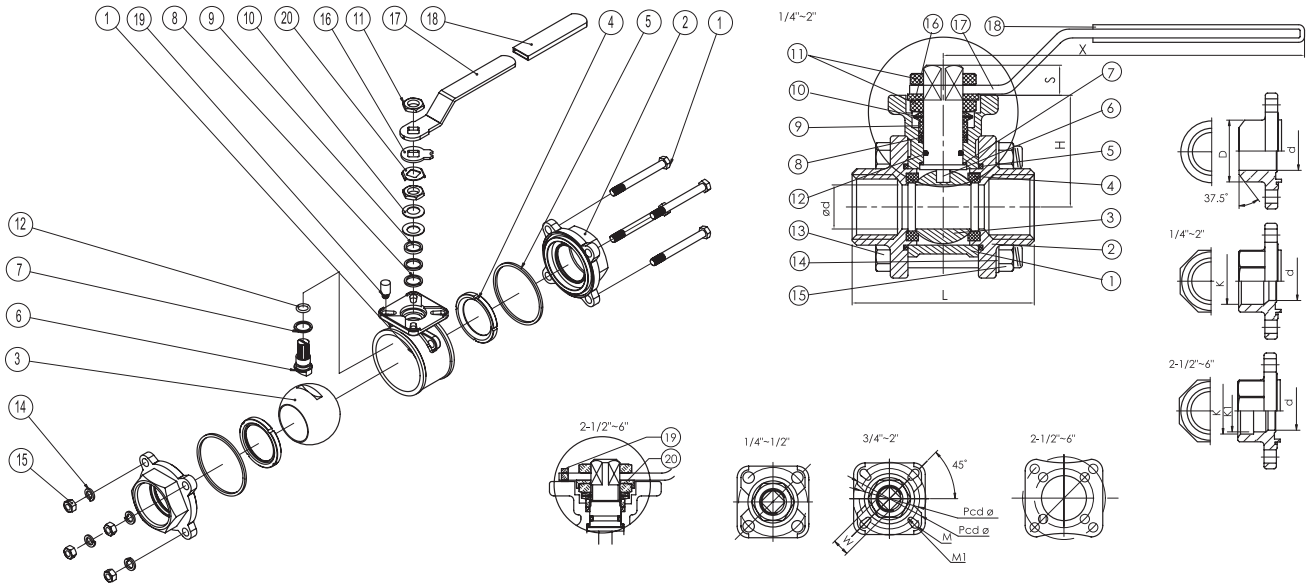
DN	Код ремкомплекта
8	V3МН-008V-KIT
10	V3МН-010V-KIT
15	V3МН-015V-KIT
20	V3МН-020V-KIT
25	V3МН-025V-KIT
32	V3МН-032V-KIT
40	V3МН-040V-KIT
50	V3МН-050V-KIT
65	V3МН-065V-KIT
80	V3МН-080V-KIT
100	V3МН-100V-KIT
125	V3МН-125V-KIT
150	V3МН-150V-KIT

## НОМИНАЛЬНЫЕ ЗНАЧЕНИЯ ДАВЛЕНИЯ И ТЕМПЕРАТУРЫ



**МАТЕРИАЛЫ**

Поз.	Деталь	Кол-во	Материал		
1	Корпус	1	ASTM-A351-CF8M	ASTM-A351-CF8	ASTM-A216-WCB
2	Крышка	2	ASTM-A351-CF8M	ASTM-A351-CF8	ASTM-A216-WCB
3	Шар	1	ASTM-A351-CF8M	ASTM-A351-CF8	ASTM-A351-CF8
4	Шаровое седло	2	PTFE	PTFE	PTFE
5	Фланцевая прокладка	2	PTFE	PTFE	PTFE
6	Шток	1	AISI 316	AISI 316	AISI 316
7	Упорная шайба	1	PTFE	PTFE	PTFE
8	Уплотнение штока	2	PTFE	PTFE	PTFE
9	Высокая шайба	1	AISI 304	AISI 304	AISI 304
10	Тарельчатая шайба	2	AISI 304	AISI 304	AISI 304
11	Гайка штока	2	AISI 304	AISI 304	AISI 304
12	Уплотнительное кольцо	1	ВАЙТОН	ВАЙТОН	ВАЙТОН
13	Болт	4-6	MSI 304	AISI 304	A (SI304)
14	Пружинная шайба	4-6	AISI 304	AISI 304	AISI 304
15	Шестигранная гайка	4-6	AISI 304	AISI 304	AISI 304
16	Упор	1	AISI 304	AISI 304	AISI 304
17	Ручка	1	AISI 304	AISI 304	AISI 304
18	Муфта ручки	1	ПЛАСТИК	ПЛАСТИК	ПЛАСТИК
19	Стопорный штифт	1	AISI 304	AISI 304	AISI 304
20	Запорная шайба	1	AISI 304	AISI 304	AISI 304



**РАЗМЕРЫ**

DN	ød	L	H	S	X	ISO 5211				D	d	K	K1	Cv	Момент, Нм	
						Pcd ø	W	M	M1							
1/4"	11.6	58	36	9.6	112	F03	ø36	9	R3.0	-	ø18.1	ø11.6	ø14.1	-	6.6	4.5
3/8"	12.8	58	36	9.6	112	F03	ø36	9	R3.0	-	ø18.1	ø12.7	ø17.6	-	7	4.5
1/2"	15	62	38	9.6	112	F03	ø36	9	R3.0	-	ø21.7	ø15	ø21.7	-	11.2	5.5
3/4"	20	77	41.7	11.6	138	F03	ø42	11	R3.5	R3.0	ø27.2	ø20	ø27.2	-	21	9.0
						F05	ø50									
1"	25	83	44.4	11.6	138	F04	ø42	11	R3.5	R3.0	ø34	ø25	ø33.9	-	34	11.0
						F05	ø50									
1-1/4"	32	94	52.8	11.2	205	F05	ø50	14	R4.5	R3.5	ø42.7	ø32	ø42.6	-	57	15.5
						F07	ø70									
1-1/2"	38	107	58.5	11.2	205	F05	ø50	14	R4.5	R3.5	ø48.6	ø40	ø48.7	-	80	22.0
						F07	ø70									
2"	50	120	66	11.2	205	F05	ø50	14	R4.5	R3.5	ø60.5	ø50	ø61.1	-	148	33.0
						F07	ø70									
2-1/2"	65	157	101.5	18.5	330	F07	ø70	17	R5.5	ø9.0	ø76.3	ø65	ø73.8	ø70.9	265	40.0
						F10	ø102									
3"	80	182	112.5	18.5	330	F07	ø70	17	R5.5	ø9.0	ø93	ø80	ø89.8	ø82.5	415	66.0
						F10	ø102									
4"	100	213.6	127.0	18.5	330	F07	ø70	17	R5.5	ø9.0	ø114	ø100	ø115.4	ø108	780	90.0
						F10	ø102									
5"	125	283	158.5	47.0	500	F10	ø102	27	R7.0	ø12	ø139.8	ø125	ø134.7	ø127.2	1040	120.0
						F12	ø125									
6"	150	342	175	47.0	500	F10	ø102	27	R7.0	ø12	ø165.2	ø150	ø161.5	ø154	1200	150.0
						F12	ø125									

Единица измерения: мм