

Пневмодроссели Серия SCU, MCU, SVU, MVU, SCO, MCO, RSW

С обратным клапаном и без обратного клапана для сборки с серьгой
Присоединение: M5, G1/8, G1/4, G3/8, G1/2



Пневмодроссели с обратным клапаном и без него регулируют скорость цилиндров и расход воздуха в пневмосистеме. Конструкция дросселей с поворотными серьгами позволяет устанавливать их непосредственно на цилиндре и легко присоединять к ним трубопровод.

Скорость двустороннего цилиндра регулируется дросселями Мод. MCU/SCU, свободно пропускающими воздух в полость цилиндра и дросселирующими выхлоп из него. Если дроссели удобнее располагать на распределителе, а не на цилиндре, следует использовать Мод. MVU/SVU.

Дроссели G1/2 укомплектованы поворотными серьгами.

Для дросселей M5, G1/8, G1/4, G3/8 серьги заказываются отдельно (см. раздел 4 - "СОЕДИНЕНИЕ").

ОСНОВНЫЕ ХАРАКТЕРИСТИКИ

Конструкция	игольчатого типа
Группа	пневмодроссели с обратным клапаном и без него
Материалы	корпус, регулировочный винт (G1/8, G1/4, G3/8, G1/2) – латунь; уплотнения – NBR; корпус, регулировочный винт (M5) – нержавеющая сталь
Крепление	резьбовое соединение
Присоединение	M5, G1/8, G1/4, G3/8, G1/2
Установка	в любом положении
Рабочая температура	0 + 80°C (при сухом воздухе -20°C)
Рабочее давление	-0,9 + 10 бар
Номинальное давление	6 бар
Номинальный расход	см. график
Условный проход	M5 = 1,5 мм G1/8 = 2 мм G1/4 = 4 мм G3/8 = 7 мм G1/2 = 12 мм
Рабочая среда	очищенный воздух без необходимости маслораспыления. Требуется установка центробежного фильтра 25 мкм, обеспечивающего класс очистки воздуха по стандарту ISO 8573-1:2010 [7:8:4].

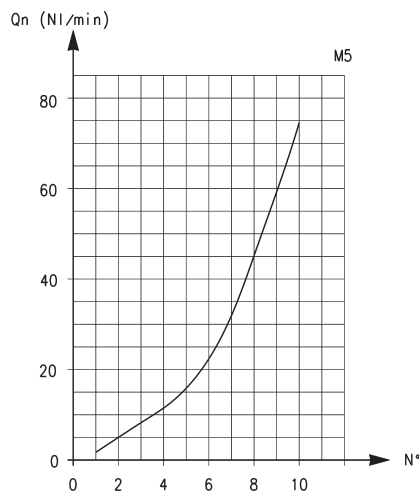
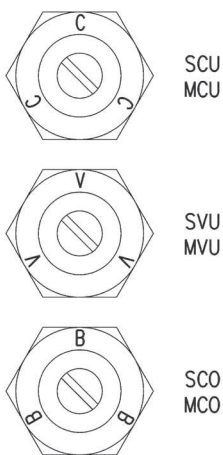
КОДИРОВКА

M	CU	7	02	-	M5
----------	-----------	----------	-----------	----------	-----------

M	РЕГУЛИРОВКА: M = ручная S = под отвертку
CU	МОНТАЖ: CU = на цилиндрах, с обратным клапаном VU = на распределителях, с обратным клапаном CO = без обратного клапана
7	ВЕРСИИ: 6 = регулировка отверткой 7 = ручная регулировка
02	УСЛОВНЫЙ ПРОХОД: 02 = \varnothing 1.5 мм макс 04 = \varnothing 2 мм макс 06 = \varnothing 4 мм макс 08 = \varnothing 7 мм макс 10 = \varnothing 12 мм макс
M5	ПРИСОЕДИНЕНИЕ: M5 = M5 1/8 = G1/8 1/4 = G1/4 3/8 = G3/8 1/2 = G1/2

Дроссели без обратного клапана регулируют поток в обоих направлениях одинаково. Их расходные характеристики приведены на графиках. Графики справедливы и для дросселей с обратным клапаном при регулировке потока с закрытым обратным клапаном. Расходные характеристики свободного потока через обратный клапан приводятся отдельно.

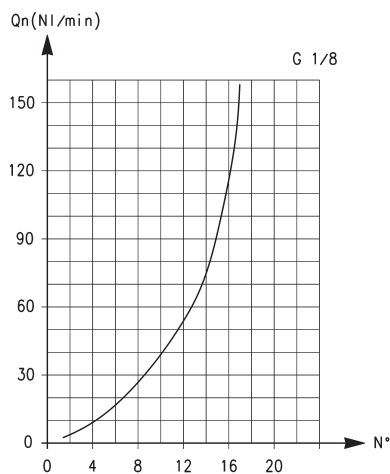
ПНЕВМОДРОССЕЛИ С ОБРАТНЫМ КЛАПАНОМ И БЕЗ НЕГО



ОБОЗНАЧЕНИЕ ТИПА ДРОССЕЛЯ
 SCU - MCU = установка непосредственно на цилиндры
 SVU - MVU = установка непосредственно на распределители
 SCO - MCO = установка как на цилиндры, так и на распределители

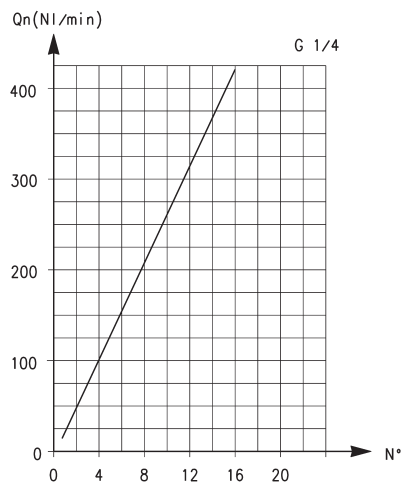
Расход Qn (Нл/мин) из 2 → 1 дроссель ОТКРЫТ: 70
 Расход Qn (Нл/мин) из 2 → 1 дроссель ЗАКРЫТ: 33
 Qn определен при входном давлении 6 бар и $\Delta P = 1$ бар
 N° = количество оборотов винта

ПНЕВМОДРОССЕЛИ С ОБРАТНЫМ КЛАПАНОМ И БЕЗ НЕГО



Расход Q_n (Нл/мин) 2 → 1 дроссель ОТКРЫТ: 200
 Расход Q_n (Нл/мин) 2 → 1 дроссель ЗАКРЫТ: 70

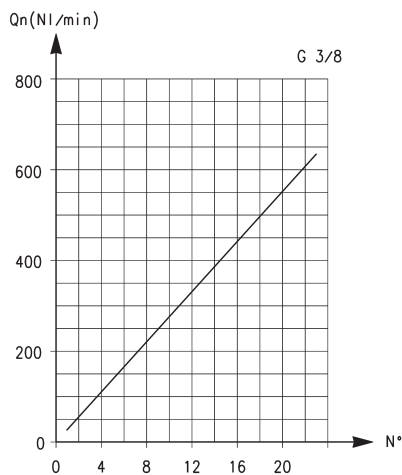
Q_n определен при входном давлении 6 бар и $\Delta P = 1$ бар
 N° = кол-во оборотов винта



Расход Q_n (Нл/мин) 2 → 1 дроссель ОТКРЫТ: 530
 Расход Q_n (Нл/мин) 2 → 1 дроссель ЗАКРЫТ: 160

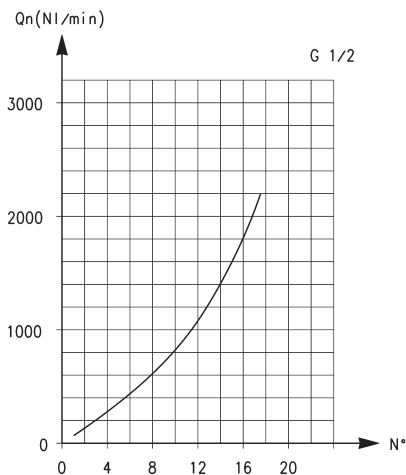
Q_n определен при входном давлении 6 бар и $\Delta P = 1$ бар
 N° = кол-во оборотов винта

ПНЕВМОДРОССЕЛИ С ОБРАТНЫМ КЛАПАНОМ И БЕЗ НЕГО



Расход Q_n (Нл/мин) 2 → 1 дроссель ОТКРЫТ: 710
 Расход Q_n (Нл/мин) 2 → 1 дроссель ЗАКРЫТ: 410

Q_n определен при входном давлении 6 бар и $\Delta P = 1$ бар
 N° = кол-во оборотов винта



Расход Q_n (Нл/мин) 2 → 1 дроссель ОТКРЫТ: 2570
 Расход Q_n (Нл/мин) 2 → 1 дроссель ЗАКРЫТ: 1330

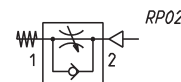
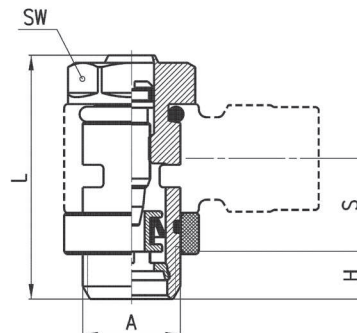
Q_n определен при входном давлении 6 бар и $\Delta P = 1$ бар
 N° = кол-во оборотов винта

Пневмодроссели Серия SCU



Пневмодроссели с обратным клапаном для монтажа на цилиндрах.
Регулировка - отверткой.
Присоединение: M5, G1/8, G1/4 и G3/8.

Укомплектованы уплотнительными кольцами.
Для сборки с фитингами Мод. 6610; 6620; 1610; 1620; 2023; 1170.



Примечание: пневмодроссели M5 должны использоваться с серьгами M6.

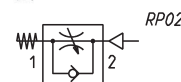
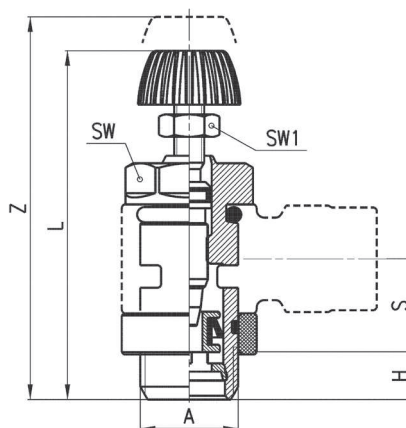
РАЗМЕРЫ					
Мод.	A	H	L	S	SW
SCU 602-M5	M5	3,5	21,5	5,5	8
SCU 604-1/8	G1/8	5	31,5	12,5	12
SCU 606-1/4	G1/4	6	32,5	12,5	15
SCU 608-3/8	G3/8	7	40,5	12,5	18

Пневмодроссели Серия MCU



Пневмодроссели с обратным клапаном для монтажа на цилиндрах.
Регулировка - винтом.
Присоединение: M5, G1/8, G1/4 и G3/8.

Укомплектованы уплотнительными кольцами.
Для сборки с фитингами Мод. 6610; 6620; 1610; 1620; 2023; 1170.



Примечание: пневмодроссели M5 должны использоваться с серьгами M6.

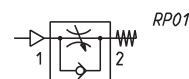
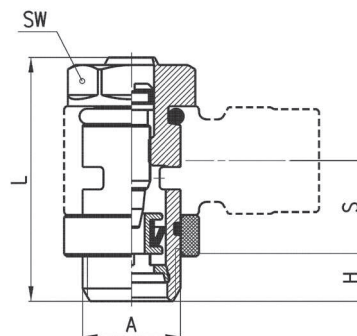
РАЗМЕРЫ							
Мод.	A	H	L	S	SW	SW1	Z
MCU 702-M5	M5	3,5	31	5,5	8	5,5	35
MCU 704-1/8	G1/8	5	41	12,5	12	7	46
MCU 706-1/4	G1/4	6	43,5	12,5	15	7	49
MCU 708-3/8	G3/8	7	52,5	12,5	18	10	60,5

Пневмодроссели Серия SVU



Пневмодроссели с обратным клапаном для монтажа на распределителях.
Регулировка - отверткой.
Присоединение: M5, G1/8, G1/4.

Укомплектованы уплотнительными кольцами.
Для сборки с фитингами Мод. 6610; 6620; 1610; 1620; 2023; 1170.



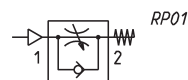
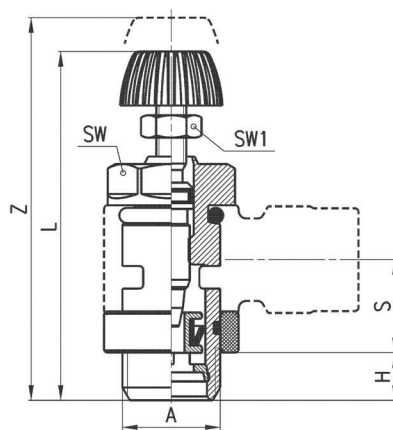
Примечание: пневмодроссели M5 должны использоваться с серьгами M6.

РАЗМЕРЫ					
Мод.	A	H	L	S	SW
SVU 602-M5	M5	3,5	21,5	5,5	8
SVU 604-1/8	G1/8	5	31,5	12,5	12
SVU 606-1/4	G1/4	6	32,5	12,5	15

Пневмодроссели Серия MVU

Пневмодроссели с обратным клапаном для монтажа на распределителях.
Регулировка - винтом.
Присоединение: M5, G1/8, G1/4.

Укомплектованы уплотнительными кольцами.
Для сборки с фитингами Мод. 6610; 6620; 1610; 1620; 2023; 1170.



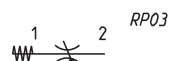
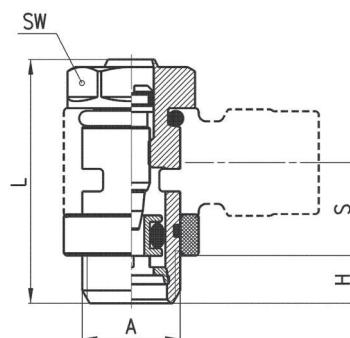
Примечание: пневмодроссели M5 должны использоваться с серьгами M6.

РАЗМЕРЫ							
Мод.	A	H	L	S	SW	SW1	Z
MVU 702-M5	M5	3,5	31	5,5	8	5,5	35
MVU 704-1/8	G1/8	5	41	12,5	12	7	46
MVU 706-1/4	G1/4	6	43,5	12,5	15	7	49

Пневмодроссели Серия SCO

Пневмодроссели без обратного клапана.
Регулировка - отверткой.
Присоединение: M5, G1/8, G1/4.
Укомплектованы уплотнительными кольцами.

Для сборки с фитингами Мод. 6610; 6620; 1610; 1620; 2023; 1170; 2905.



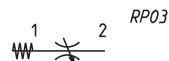
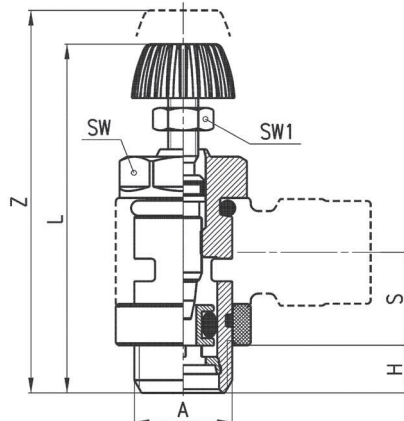
Примечание: пневмодроссели M5 должны использоваться с серьгами M6.

РАЗМЕРЫ						
Мод.	A	H	L	S	SW	Z
SCO 602-M5	M5	3,5	21,5	5,5	8	35
SCO 604-1/8	G1/8	5	31,5	12,5	12	46
SCO 606-1/4	G1/4	6	32,5	12,5	15	49

Пневмодроссели Серия MCO

Пневмодроссели без обратного клапана.
Регулировка - винтом.
Присоединение: M5, G1/8, G1/4.
Укомплектованы уплотнительными кольцами.

Для сборки с фитингами Мод. 6610; 6620; 1610; 1620; 2023; 1170; 2905.



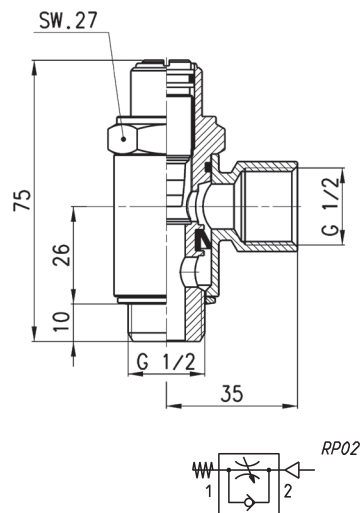
Примечание: пневмодроссели M5 должны использоваться с серьгами M6.

РАЗМЕРЫ							
Мод.	A	H	L	S	SW	SW1	Z
MCO 702-M5	M5	3,5	31	5,5	8	5,5	35
MCO 704-1/8	G1/8	5	41	12,5	12	7	46
MCO 706-1/4	G1/4	6	43,5	12,5	15	7	49

Пневмодроссели Серия SCU



Пневмодроссели с обратным клапаном для монтажа на цилиндрах.
Регулировка - отверткой.
Укомплектованы уплотнительным кольцом.

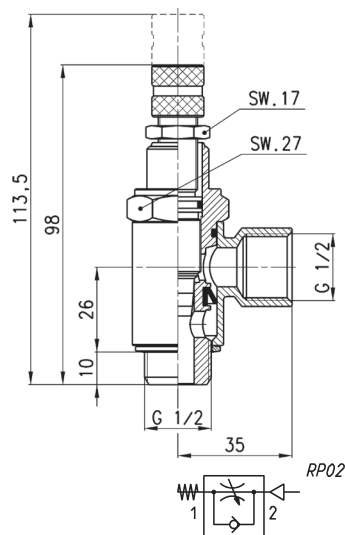


Мод.
SCU 610-1/2

Пневмодроссели Серия MCU



Пневмодроссели с обратным клапаном для монтажа на цилиндрах.
Регулировка - винтом.
Укомплектованы уплотнительным кольцом.

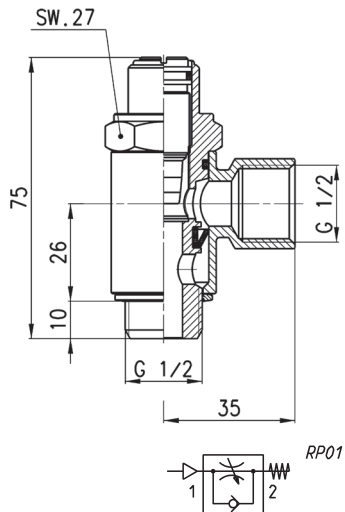


Мод.
MCU 710-1/2

Пневмодроссели Серия SVU



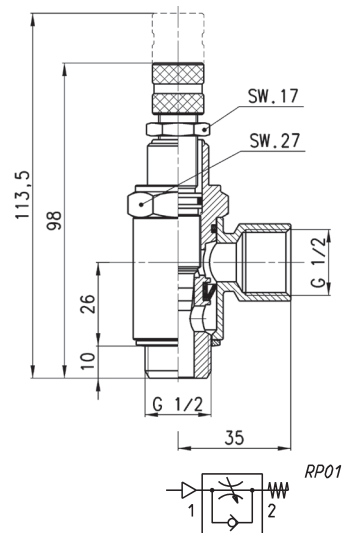
Пневмодроссели с обратным клапаном для монтажа на распределителях.
Регулировка - отверткой.
Укомплектованы уплотнительным кольцом.



Мод.
SVU 610-1/2

Пневмодроссели. Серия MVU

Пневмодроссели с обратным клапаном для монтажа на распределителях.
Регулировка - винтом.
Укомплектованы уплотнительным кольцом.

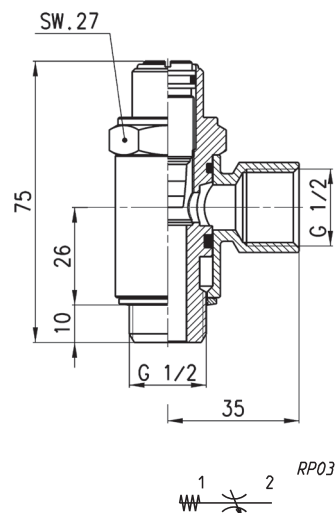


Мод.

MVU 710-1/2

Пневмодроссели Серия SCO

Пневмодроссели без обратного клапана.
Регулировка - отверткой.
Укомплектованы уплотнительным кольцом.

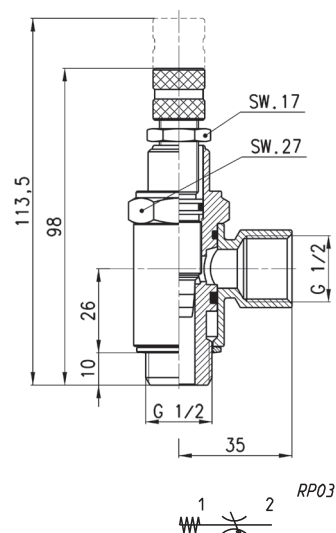


Мод.

SCO 610-1/2

Пневмодроссели Серия MCO

Пневмодроссели без обратного клапана.
Регулировка - винтом.
Укомплектованы уплотнительным кольцом.



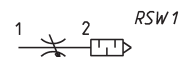
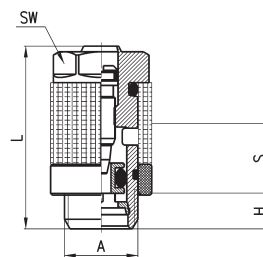
Мод.

MCO 710-1/2



Втулка – глушитель Мод. SCO + 2905

Пневмодроссели Мод. SCO и глушители Мод. 2905 поставляются отдельно. Для дополнительной информации см. страницу 2/9.05.04.

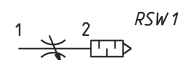
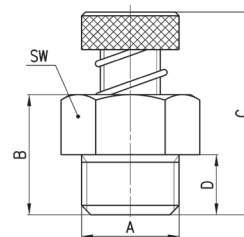


РАЗМЕРЫ					
Мод.	A	H	L	S	SW
SCO 602-M5+2905 M5	M5	3.5	21.5	5.5	8
SCO 604-1/8+2905 1/8	G1/8	5	31.5	12.5	12
SCO 606-1/4+2905 1/4	G1/4	6	32.5	12.5	15



Пневмодроссели с глушителем Серия RSW

Пневмодроссели с глушителем
Присоединение: G1/8, G1/4, G3/8, G1/2



РАЗМЕРЫ						
Мод.	A	B	C	D	SW	Q* (Нл/мин)
RSW 1/8	G1/8	10.5	22	6	13	410
RSW 1/4	G1/4	13	27	7.5	16	650
RSW 3/8	G3/8	16	30	9.5	20	1100
RSW 1/2	G1/2	18	40	10.5	26	1700

* Qn определен при давлении 6 бар и открытом дросселе