

Затвор дисковый поворотный межфланцевый Серия 375 - 376 - 377



- » Уплотнения EPDM, NBR, FKM, PTFE
- » Межфланцевое присоединение по стандарту DIN 2632 (PN 10), DIN 2633 (PN 16), ГОСТ 12815-80
- » Герметичность: класс А (нет видимых утечек)
- » Корпус из чугуна GGG 50, GGG 40 с эпоксидным покрытием / покрытием RILSAN
- » Антистатическое исполнение
- » Давление PN 10, PN 16

ОБЩИЕ ХАРАКТЕРИСТИКИ

| | |
|--|---|
| Рабочая температура | EPDM от -40° до +135°C NBR от -23° до +82°C FKM от -10° до +190°C (от DN40 до DN300) PTFE от -25° до +150°C (от DN40 до DN300) корпус от -25° до +250°C |
| Рабочее давление | PN 16 – от DN 40 до DN 300 PN 10 – от DN 350 до DN 600 |
| Стандарт фланца | ГОСТ 12815-80 (PN 10–PN 16) от DN 40 до DN 300 ГОСТ 12815-80 (PN 10) от DN 350 до DN 600 |
| Герметичность | по EN12266 класс, вакуум 97,4% |
| * По запросу: SILICONE от -50° до +160°C NBR CARBOX от -10° до +82°C NBR WHITE для пищевой промышленности от -23° до +82°C HNBR от -30° до +100°C | |

КОДИРОВКА

| | | | | | | | | | | | | | |
|---|-----|----|----|---|------|---|-----|---|----|---|----|---|------|
| D | 376 | XE | 72 | - | NA77 | - | SBA | - | FR | - | FF | - | RF01 |
|---|-----|----|----|---|------|---|-----|---|----|---|----|---|------|

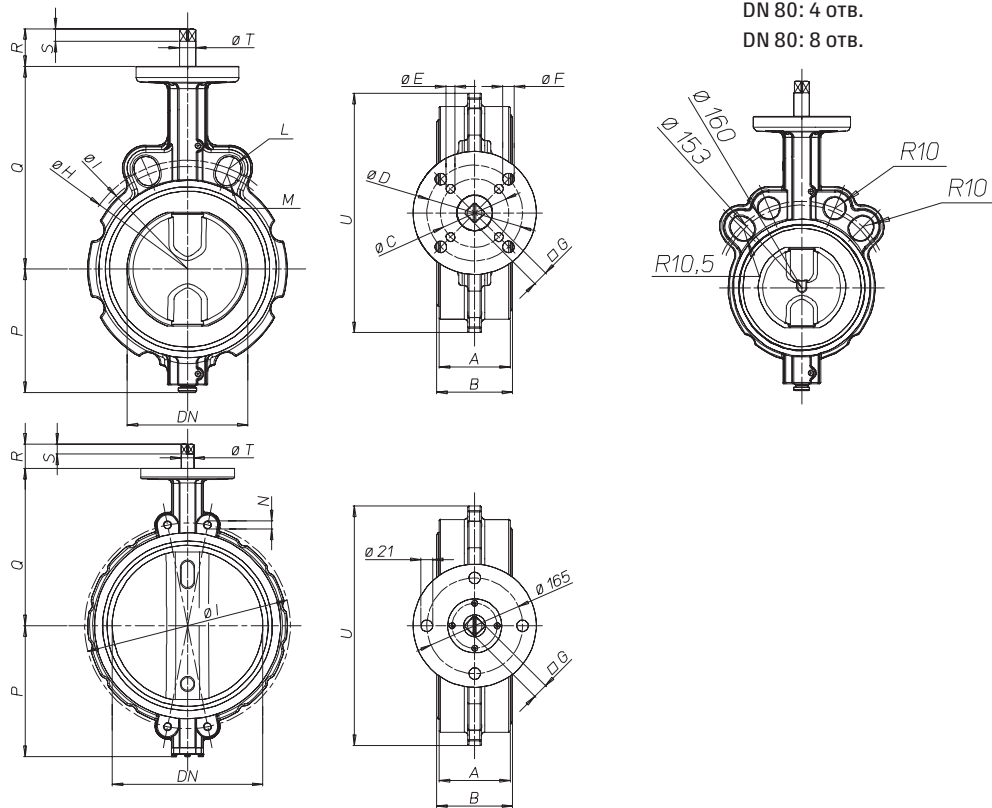
| | |
|------------|---|
| D | ТИП УПРАВЛЕНИЯ: D = пневмопривод двустороннего действия S = пневмопривод одностороннего действия L = с ручкой V = свободный вал |
| 375 | ТИП СОЕДИНЕНИЯ: 375 = межфланцевое соединение, диск – чугун 385 = фланцевое соединение, диск – чугун 376 = межфланцевое соединение, диск – нержавеющая сталь 386 = фланцевое соединение, диск – нержавеющая сталь |
| XC | ТИП УПЛОТНЕНИЯ: NBR Carbox |
| 68 | ТИПОРАЗМЕР |

ХАРАКТЕРИСТИКИ

| ДИСК | ЧУГУН | | AISI 316 | | | | БРОНЗА - АЛЮМИНИЙ | |
|--------|----------|----------|----------|----------|----------|----------|-------------------|----------|
| | EPDM | NBR | EPDM | NBR | FKM | PTFE | EPDM | NBR |
| DN 40 | V375XE68 | V375XN68 | V376XE68 | V376XN68 | V376XV68 | V376XT68 | V377XE68 | V377XN68 |
| DN 50 | V375XE69 | V375XN69 | V376XE69 | V376XN69 | V376XV69 | V376XT69 | V377XE69 | V377XN69 |
| DN 65 | V375XE70 | V375XN70 | V376XE70 | V376XN70 | V376XV70 | V376XT70 | V377XE70 | V377XN70 |
| DN 80 | V375XE71 | V375XN71 | V376XE71 | V376XN71 | V376XV71 | V376XT71 | V377XE71 | V377XN71 |
| DN 100 | V375XE72 | V375XN72 | V376XE72 | V376XN72 | V376XV72 | V376XT72 | V377XE72 | V377XN72 |
| DN 125 | V375XE73 | V375XN73 | V376XE73 | V376XN73 | V376XV73 | V376XT73 | V377XE73 | V377XN73 |
| DN 150 | V375XE74 | V375XN74 | V376XE74 | V376XN74 | V376XV74 | V376XT74 | V377XE74 | V377XN74 |
| DN 200 | V375XE75 | V375XN75 | V376XE75 | V376XN75 | V376XV75 | V376XT75 | V377XE75 | V377XN75 |
| DN 250 | V375XE76 | V375XN76 | V376XE76 | V376XN76 | V376XV76 | V376XT76 | V377XE76 | V377XN76 |
| DN 300 | V375XE77 | V375XN77 | V376XE77 | V376XN77 | V376XV77 | V376XT77 | V377XE77 | V377XN77 |
| DN 350 | V375KE78 | --- | V376KE78 | --- | --- | --- | --- | --- |
| DN 400 | V375KE79 | --- | V376KE79 | --- | --- | --- | --- | --- |
| DN 450 | V375KE80 | --- | V376KE80 | --- | --- | --- | --- | --- |
| DN 500 | V375KE81 | --- | V376KE81 | --- | --- | --- | --- | --- |
| DN 600 | V375KE82 | --- | V376KE82 | --- | --- | --- | --- | --- |

DN 40-65: 4 отв.
DN 100-150: 8 отв.
DN 200-300: 12 отв.

DN 350-400: 16 отв.
DN 450-600: 20 отв.

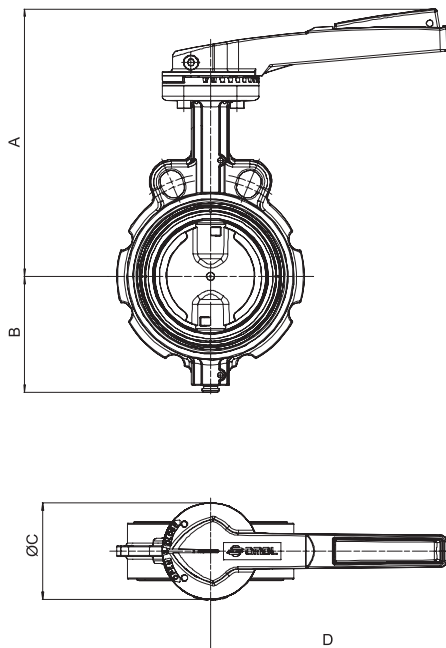


DN 80: 4 отв.
DN 80: 8 отв.

| Размер | A | B | ØC | ØD | ØE | ØF | G | G' | ØH | ØI | L | M | N | P | Q | R | R' | S | S' | T | U |
|--------|-----|-------|-----|-----|-----|-----|----|----|-----|------|-------|-------|---|-------|-------|-----|----|----|------|------|-----|
| DN40 | 33 | 36 | 50 | 70 | 6.5 | 8.5 | 9 | | 110 | 98.5 | R10 | R9 | | 70 | 125 | 31 | 9 | | 14.2 | 116 | |
| DN50 | 43 | 46 | 50 | 70 | 6.5 | 8.5 | 9 | | 125 | 121 | R10 | R10.5 | | 80 | 140 | 31 | 9 | | 14.2 | 128 | |
| DN65 | 46 | 49 | 50 | 70 | 6.5 | 8.5 | 11 | 9 | 145 | 140 | R10 | R10.5 | | 86 | 152 | 33 | 31 | 11 | 9 | 14.2 | 128 |
| DN80 | 46 | 49 | 50 | 70 | 6.5 | 8.5 | 11 | 9 | | | | | | 95.5 | 159 | 33 | 31 | 11 | 9 | 14.2 | 153 |
| DN100 | 52 | 56 | 50 | 70 | 6.5 | 8.5 | 11 | | 191 | 180 | R10.5 | R10 | | 108 | 178 | 33 | | 11 | | 14.2 | 175 |
| DN125 | 56 | 59 | 70 | | 8.5 | | 14 | 11 | 216 | 210 | R12.5 | R10 | | 124.5 | 190.5 | 36 | 33 | 14 | 11 | 19 | 197 |
| DN150 | 56 | 59 | 70 | | 8.5 | | 14 | | 242 | 240 | R12.5 | R12 | | 137 | 203 | 36 | | 14 | | 19 | 222 |
| DN200 | 60 | 64 | 70 | | 8.5 | | 17 | | 299 | 295 | R12.5 | R12 | | 166 | 238 | 39 | | 17 | | 22.2 | 279 |
| DN250 | 68 | 72 | 102 | 125 | 11 | 13 | 22 | 17 | 362 | 350 | R14 | R13.5 | | 199 | 268 | 55 | 50 | 22 | 17 | 28.5 | 340 |
| DN300 | 78 | 81.5 | 102 | 125 | 11 | 13 | 22 | | 432 | 400 | R14 | R13.5 | | 234 | 306 | 55 | | 22 | | 28.5 | 410 |
| DN350 | 78 | 82 | | | | | | | | 460 | | | | M20 | 293 | 352 | | 55 | 22 | 28.5 | 446 |
| DN400 | 102 | 105 | | | | | | | | 515 | | | | M24 | 325 | 388 | | 60 | 27 | 36.5 | 508 |
| DN450 | 114 | 118 | | | | | | | | 565 | | | | M24 | 348 | 415 | | 60 | 27 | 36.5 | 543 |
| DN500 | 127 | 130.5 | | | | | | | | 620 | | | | M24 | 386.5 | 441 | | 70 | 36 | 48.5 | 600 |
| DN600 | 154 | 158 | | | | | | | | 725 | | | | M24 | 447.5 | 505 | | 70 | 36 | 48.5 | 718 |

G' - для затворов с пневматическим приводом PN10.

Корпус дисковых затворов 375-376-377 серий имеет универсальный набор отверстий для монтажа с фланцами PN10 и PN16 по ГОСТ 12815-80, 12820-80.

ЗАТВОР ДИСКОВЫЙ ПОВОРОТНЫЙ С РУЧНЫМ ПРИВОДОМ

Особенности рукоятки:

- » Десятипозиционная рукоятка с фиксацией
- » Материал: окрашенный алюминий
- » Покрытие: полиэстер
- » Вес: от 0,3 до 0,9 кг

СЕРИЯ 375 - 376 - 377

| Размер | A | B | ØC | D | Вес, кг |
|--------|-----|-------|-----|-----|---------|
| DN40 | 188 | 70 | 90 | 160 | 2.2 |
| DN50 | 203 | 80 | 90 | 160 | 3.0 |
| DN65 | 225 | 86 | 90 | 220 | 3.8 |
| DN80 | 230 | 95.5 | 90 | 220 | 4.0 |
| DN100 | 250 | 108 | 90 | 220 | 5.1 |
| DN125 | 277 | 124.5 | 90 | 350 | 7.8 |
| DN150 | 290 | 137 | 90 | 350 | 9.2 |
| DN200 | 325 | 166 | 90 | 350 | 13.3 |
| DN250 | 390 | 199 | 175 | 500 | 25.1 |
| DN300 | 426 | 234 | 175 | 500 | 34.5 |

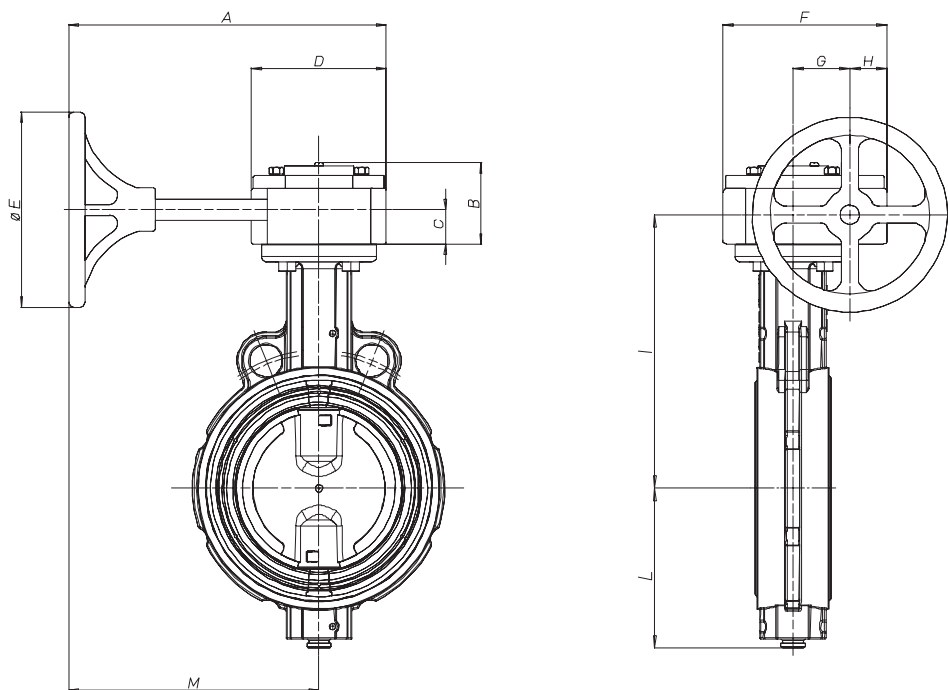
| ДИСК | ЧУГУН | | АISI 316 | | | | БРОНЗА-АЛЮМИНИЙ | | РУЧКА |
|--------|----------|----------|----------|----------|----------|----------|-----------------|----------|----------|
| | EPDM | NBR | EPDM | NBR | FKM | PTFE | EPDM | NBR | |
| DN 40 | L375XE68 | L375XN68 | L376XE68 | L376XN68 | L376XV68 | L376XT68 | L377XE68 | L377XN68 | KLW37569 |
| DN 50 | L375XE69 | L375XN69 | L376XE69 | L376XN69 | L376XV69 | L376XT69 | L377XE69 | L377XN69 | KLW37569 |
| DN 65 | L375XE70 | L375XN70 | L376XE70 | L376XN70 | L376XV70 | L376XT70 | L377XE70 | L377XN70 | KLW37570 |
| DN 80 | L375XE71 | L375XN71 | L376XE71 | L376XN71 | L376XV71 | L376XT71 | L377XE71 | L377XN71 | KLW37570 |
| DN 100 | L375XE72 | L375XN72 | L376XE72 | L376XN72 | L376XV72 | L376XT72 | L377XE72 | L377XN72 | KLW37570 |
| DN 125 | L375XE73 | L375XN73 | L376XE73 | L376XN73 | L376XV73 | L376XT73 | L377XE73 | L377XN73 | KLW37573 |
| DN 150 | L375XE74 | L375XN74 | L376XE74 | L376XN74 | L376XV74 | L376XT74 | L377XE74 | L377XN74 | KLW37573 |
| DN 200 | L375XE75 | L375XN75 | L376XE75 | L376XN75 | L376XV75 | L376XT75 | L377XE75 | L377XN75 | KLW37575 |
| DN 250 | L375XE76 | L375XN76 | L376XE76 | L376XN76 | L376XV76 | L376XT76 | L377XE76 | L377XN76 | KLW37576 |
| DN 300 | L375XE77 | L375XN77 | L376XE77 | L376XN77 | L376XV77 | L376XT77 | L377XE77 | L377XN77 | KLW37576 |

ТАБЛИЦА КРУТЯЩИХ МОМЕНТОВ, Н*м

| Условный проход | DN 40 | DN 50 | DN 65 | DN 80 | DN 100 | DN 125 | DN 150 | DN 200 | DN 250 | DN 300 | DN 350 | DN 400 | DN 450 | DN 500 | DN 600 |
|-----------------|-------|-------|-------|-------|--------|--------|--------|--------|--------|--------|--------|--------|--------|--------|--------|
| PN 10 Бар | 15 | 15 | 17 | 19 | 27 | 36 | 54 | 109 | 145 | 218 | 340 | 510 | 680 | 1020 | 1300 |
| PN 16 Бар | 18 | 18 | 25 | 27 | 35 | 52 | 72 | 142 | 170 | 250 | | | | | |

Крутящий момент зависит от температуры и типа жидкости.
 Коэффициент запаса должен составлять 1.4.
 При высокой частоте работы крутящий момент может уменьшаться.

ЗАТВОР ДИСКОВЫЙ С РЕДУКТОРОМ



Особенности редуктора:

- » Индикатор положения
- » Регулировка $\pm 5\%$
- » Корпус - чугун GGG40
- » Вал - сталь
- » Штурвал - окрашенный алюминий

СЕРИЯ 375 - 376 - 377

| Размер | A | B | C | D | ØE | F | G | H | I | L | M | Вес, кг |
|--------|-----|-----|------|-----|-----|-------|-----|----|-------|-------|-----|---------|
| DN40 | 245 | 64 | 27 | 106 | 152 | 128.5 | 45 | 30 | 166.5 | 73 | 192 | 5.9 |
| DN50 | 245 | 64 | 27 | 106 | 152 | 128.5 | 45 | 30 | 166.5 | 73 | 192 | 6.7 |
| DN65 | 245 | 64 | 27 | 106 | 152 | 128.5 | 45 | 30 | 179.5 | 80 | 192 | 7.4 |
| DN80 | 245 | 64 | 27 | 106 | 152 | 128.5 | 45 | 30 | 186 | 86 | 192 | 7.6 |
| DN100 | 245 | 64 | 27 | 106 | 152 | 128.5 | 45 | 30 | 178 | 103.5 | 192 | 8.7 |
| DN125 | 245 | 64 | 27 | 106 | 152 | 128.5 | 45 | 30 | 217.5 | 118 | 192 | 11.2 |
| DN150 | 245 | 64 | 27 | 106 | 152 | 128.5 | 45 | 30 | 230 | 132 | 192 | 12.5 |
| DN200 | 320 | 80 | 34 | 155 | 320 | 180 | 66 | 36 | 272.5 | 162.5 | 243 | 23.6 |
| DN250 | 320 | 80 | 34 | 155 | 320 | 180 | 66 | 36 | 302.5 | 194.5 | 243 | 34.2 |
| DN300 | 320 | 80 | 34 | 155 | 320 | 180 | 66 | 36 | 340.5 | 226.5 | 243 | 43.7 |
| DN350 | 418 | 118 | 56.5 | 260 | 302 | 289 | 120 | 39 | 408.5 | 293 | 288 | 78.1 |
| DN400 | 418 | 118 | 56.5 | 260 | 302 | 289 | 120 | 39 | 444.5 | 325 | 288 | 99.3 |
| DN450 | 418 | 118 | 56.5 | 260 | 302 | 289 | 120 | 39 | 471.5 | 348 | 288 | 116 |
| DN500 | 410 | 159 | 119 | 260 | 400 | 310 | 120 | 60 | 560 | 386.5 | 280 | 155.5 |
| DN600 | 410 | 159 | 119 | 260 | 400 | 310 | 120 | 60 | 624 | 447.5 | 280 | 217.5 |

| ДИСК | ЧУГУН | | AISI 316 | | | | БРОНЗА-АЛЮМИНИЙ | | ПРИВОД |
|--------|----------|----------|----------|----------|----------|----------|-----------------|----------|--------------------|
| | EPDM | NBR | EPDM | NBR | FKM | PTFE | EPDM | NBR | |
| DN 40 | R375XE68 | R375XN68 | R376XE68 | R376XN68 | R376XV68 | R376XT68 | R377XE68 | R377XN68 | RF01070900 |
| DN 50 | R375XE69 | R375XN69 | R376XE69 | R376XN69 | R376XV69 | R376XT69 | R377XE69 | R377XN69 | RF01070900 |
| DN 65 | R375XE70 | R375XN70 | R376XE70 | R376XN70 | R376XV70 | R376XT70 | R377XE70 | R377XN70 | RF02071400 |
| DN 80 | R375XE71 | R375XN71 | R376XE71 | R376XN71 | R376XV71 | R376XT71 | R377XE71 | R377XN71 | RF02071400 |
| DN 100 | R375XE72 | R375XN72 | R376XE72 | R376XN72 | R376XV72 | R376XT72 | R377XE72 | R377XN72 | RF02071400 |
| DN 125 | R375XE73 | R375XN73 | R376XE73 | R376XN73 | R376XV73 | R376XT73 | R377XE73 | R377XN73 | RF02071400 |
| DN 150 | R375XE74 | R375XN74 | R376XE74 | R376XN74 | R376XV74 | R376XT74 | R377XE74 | R377XN74 | RF02071400 |
| DN 200 | R375XE75 | R375XN75 | R376XE75 | R376XN75 | R376XV75 | R376XT75 | R377XE75 | R377XN75 | RF04122200 |
| DN 250 | R375XE76 | R375XN76 | R376XE76 | R376XN76 | R376XV76 | R376XT76 | R377XE76 | R377XN76 | RF04122200 |
| DN 300 | R375XE77 | R375XN77 | R376XE77 | R376XN77 | R376XV77 | R376XT77 | R377XE77 | R377XN77 | RF04122200 |
| DN 350 | R375KE78 | --- | R376KE78 | --- | --- | --- | --- | --- | RF04122200 |
| DN 400 | R375KE79 | --- | R376KE79 | --- | --- | --- | --- | --- | RRM011G00Q36161004 |
| DN 450 | R375KE80 | --- | R376KE80 | --- | --- | --- | --- | --- | RRM011G00Q36161004 |
| DN 500 | R375KE81 | --- | R376KE81 | --- | --- | --- | --- | --- | RRM011G00Q36351004 |
| DN 600 | R375KE82 | --- | R376KE82 | --- | --- | --- | --- | --- | RRM011G00Q36381004 |

ЗАТВОР ДИСКОВЫЙ ОМАЛ НА АБРАЗИВНУЮ СРЕДУ (ЦЕМЕНТ)



Установка затвора на сухие сыпучие среды возможна только при условии что отсутствует избыточное давление, т.е. рабочая среда движется самотёком.

ТЕХНИЧЕСКИЕ ПАРАМЕТРЫ:

- Номинальное рабочее давление 16 бар.
- Материал корпуса – чугун GGG50, диска – чугун GGG50*.
- Уплотнение NBR Carbox.
- Рабочая температура: -10...+82 °С.
- С пневмоприводом двустороннего действия.
- Герметичность по классу EN 12266 (класс А – нет видимых утечек, давление испытания не ниже 110% допустимого).
- Межфланцевое присоединение по стандарту DIN 2632 PN10, DIN 2633 PN16, ГОСТ 12820-80.

* Исполнение диска из нержавеющей стали AIS1316 по запросу.

СЕРИЯ 375 - 376 - 377

КОДИРОВКА

| DG | 375 | XC | 68 |
|------------|---|----|----|
| DG | ТИП УПРАВЛЕНИЯ: DG = пневмопривод двустороннего действия SG = пневмопривод одностороннего действия L = с ручкой V = свободный вал | | |
| 375 | ТИП СОЕДИНЕНИЯ: 375 = межфланцевое соединение, диск – чугун 385 = фланцевое соединение, диск – чугун 376 = межфланцевое соединение, диск – нержавеющая сталь 386 = фланцевое соединение, диск – нержавеющая сталь | | |
| XC | ТИП УПЛОТНЕНИЯ: NBR Carbox | | |
| 68 | ТИПОРАЗМЕР | | |

Пример кодировок для заказа затвора с пневмоприводом двустороннего действия:

1. DG375XC68 – DN 40, PN16, NBR Carbox, Double Action
2. DG375XC69 – DN 50, PN16, NBR Carbox, Double Action
3. DG375XC70 – DN 65, PN16, NBR Carbox, Double Action
4. DG375XC71 – DN 80, PN16, NBR Carbox, Double Action
5. DG375XC72 – DN 100, PN16, NBR Carbox, Double Action
6. DG375XC73 – DN 125, PN16, NBR Carbox, Double Action
7. DG375XC74 – DN 150, PN16, NBR Carbox, Double Action
8. DG375XC75 – DN 200, PN16, NBR Carbox, Double Action
9. DG375XC76 – DN 250, PN16, NBR Carbox, Double Action
10. DG375XC77 – DN 300, PN16, NBR Carbox, Double Action

ЗАТВОР ДИСКОВЫЙ С ПНЕВМАТИЧЕСКИМ ПРИВОДОМ PN16



Δ P max. 16 бар

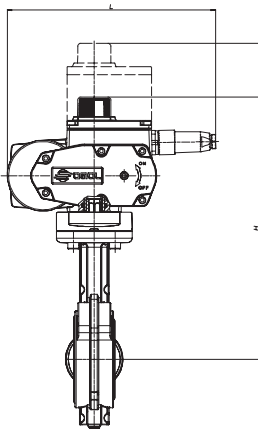
| С ПНЕВМАТИЧЕСКИМ ПРИВОДОМ ДВУСТОРОННЕГО ДЕЙСТВИЯ | | | | | | | | | | |
|--|-------|-------|-------|-------|--------|--------|--------|--------|--------|--------|
| | DN 40 | DN 50 | DN 65 | DN 80 | DN 100 | DN 125 | DN 150 | DN 200 | DN 250 | DN 300 |
| L, мм | 174,2 | 174,2 | 188,5 | 188,5 | 198 | 237 | 244,1 | 313,6 | 339,3 | 387,6 |
| H, мм | 226,4 | 241,4 | 258,7 | 265,7 | 290,4 | 316 | 332,2 | 401,3 | 449,2 | 504,1 |
| Вес, кг | 3,0 | 3,8 | 4,7 | 4,9 | 6,4 | 9,7 | 11,2 | 18,1 | 29,8 | 36,2 |

| С ПНЕВМАТИЧЕСКИМ ПРИВОДОМ ОДНОСТОРОННЕГО ДЕЙСТВИЯ | | | | | | | | | | |
|---|-------|-------|-------|-------|--------|--------|--------|--------|--------|--------|
| | DN 40 | DN 50 | DN 65 | DN 80 | DN 100 | DN 125 | DN 150 | DN 200 | DN 250 | DN 300 |
| L, мм | 258,8 | 258,8 | 304,2 | 304,2 | 338,5 | 393,7 | 409,6 | 520,4 | 613 | 648,2 |
| H, мм | 237,6 | 252,6 | 277,5 | 284,5 | 307,2 | 350,2 | 366,3 | 425,2 | 479,2 | 537,2 |
| Вес, кг | 4,0 | 4,8 | 6,6 | 7,1 | 8,2 | 13,2 | 15,4 | 24,5 | 40,0 | 55,5 |

| ДИСК | ЧУГУН | | AISI 316 | | | | БРОНЗА-АЛЮМИНИЙ | | ПРИВОД* |
|----------------|-----------|-----------|-----------|-----------|-----------|-----------|-----------------|-----------|--------------|
| | EPDM | NBR | EPDM | NBR | FKM | PTFE | EPDM | NBR | |
| DN 40 | DG375XE68 | DG375XN68 | DG376XE68 | DG376XN68 | DG376XV68 | DG376XT68 | DG377XE68 | DG377XN68 | DAN0030411S |
| | SG375XE68 | SG375XN68 | SG376XE68 | SG376XN68 | SG376XV68 | SG376XT68 | SG377XE68 | SG377XN68 | SRN0030402S |
| DN 50 | DG375XE69 | DG375XN69 | DG376XE69 | DG376XN69 | DG376XV69 | DG376XT69 | DG377XE69 | DG377XN69 | DAN0030411S |
| | SG375XE69 | SG375XN69 | SG376XE69 | SG376XN69 | SG376XV69 | SG376XT69 | SG377XE69 | SG377XN69 | SRN0030402S |
| DN 65 | DG375XE70 | DG375XN70 | DG376XE70 | DG376XN70 | DG376XV70 | DG376XT70 | DG377XE70 | DG377XN70 | DAN0045412S |
| | SG375XE70 | SG375XN70 | SG376XE70 | SG376XN70 | SG376XV70 | SG376XT70 | SG377XE70 | SG377XN70 | SRN0053401S |
| DN 80 | DG375XE71 | DG375XN71 | DG376XE71 | DG376XN71 | DG376XV71 | DG376XT71 | DG377XE71 | DG377XN71 | DAN0045412S |
| | SG375XE71 | SG375XN71 | SG376XE71 | SG376XN71 | SG376XV71 | SG376XT71 | SG377XE71 | SG377XN71 | SRN0053401S |
| DN 100 | DG375XE72 | DG375XN72 | DG376XE72 | DG376XN72 | DG376XV72 | DG376XT72 | DG377XE72 | DG377XN72 | DAN0060412S |
| | SG375XE72 | SG375XN72 | SG376XE72 | SG376XN72 | SG376XV72 | SG376XT72 | SG377XE72 | SG377XN72 | SRN0060401S |
| DN 125 | DG375XE73 | DG375XN73 | DG376XE73 | DG376XN73 | DG376XV73 | DG376XT73 | DG377XE73 | DG377XN73 | DAN0106411S |
| | SG375XE73 | SG375XN73 | SG376XE73 | SG376XN73 | SG376XV73 | SG376XT73 | SG377XE73 | SG377XN73 | SRN0090401S |
| DN 150 | DG375XE74 | DG375XN74 | DG376XE74 | DG376XN74 | DG376XV74 | DG376XT74 | DG377XE74 | DG377XN74 | DAN0120411S |
| | SG375XE74 | SG375XN74 | SG376XE74 | SG376XN74 | SG376XV74 | SG376XT74 | SG377XE74 | SG377XN74 | SRN0120401S |
| DN 200 | DG375XE75 | DG375XN75 | DG376XE75 | DG376XN75 | DG376XV75 | DG376XT75 | DG377XE75 | DG377XN75 | DAN0240411S |
| | SG375XE75 | SG375XN75 | SG376XE75 | SG376XN75 | SG376XV75 | SG376XT75 | SG377XE75 | SG377XN75 | SRN0240401S |
| DN 250 | DG375XE76 | DG375XN76 | DG376XE76 | DG376XN76 | DG376XV76 | DG376XT76 | DG377XE76 | DG377XN76 | DAN0360411S |
| | SG375XE76 | SG375XN76 | SG376XE76 | SG376XN76 | SG376XV76 | SG376XT76 | SG377XE76 | SG377XN76 | SRN0360401S |
| DN 300 | DG375XE77 | DG375XN77 | DG376XE77 | DG376XN77 | DG376XV77 | DG376XT77 | DG377XE77 | DG377XN77 | DAN0480411S |
| | SG375XE77 | SG375XN77 | SG376XE77 | SG376XN77 | SG376XV77 | SG376XT77 | SG377XE77 | SG377XN77 | SRN0480401S |
| DN 350 PN10 | DG375KE78 | R | DG376KE78 | R | R | R | R | R | DAN0480411S |
| | SG375KE78 | R | SG376KE78 | R | R | R | R | R | SRN0480401S |
| DN 400 PN10 | DG375KE79 | R | DG376KE79 | R | R | R | R | R | DAN0720411S |
| | SG375KE79 | R | SG376KE79 | R | R | R | R | R | SRN0720401S |
| DN 450 PN10 | DG375KE80 | R | DG376KE80 | R | R | R | R | R | DAN0960411S |
| | SG375KE80 | R | SG376KE80 | R | R | R | R | R | SRN0960401S |
| DN 500 PN10 | DG375KE81 | R | DG376KE81 | R | R | R | R | R | DAN1440411S |
| | SG375KE81 | R | SG376KE81 | R | R | R | R | R | SR1920E1608A |
| DN 600 PN10 | DG375KE82 | R | DG376KE82 | R | R | R | R | R | DAN1920411S |
| | SG375KE82 | R | SG376KE82 | R | R | R | R | R | SR1920E1608A |

R – исполнение по запросу

* Привода могут комплектоваться клапанами Natmig, для их установки требуется монтажная плита

ЗАТВОР ДИСКОВЫЙ ПОВОРОТНЫЙ С ЭЛЕКТРИЧЕСКИМ ПРИВОДОМ


- напряжение питания электропривода 230 V AC (115 V AC, 24 V AC/DC – по запросу)
- возможна установка позиционера 4-20 mA

СЕРИЯ 375 - 376 - 377

| С ЭЛЕКТРИЧЕСКИМ ПРИВОДОМ | | | | | | | | | | | | | | | | |
|--------------------------|-------|-------|-------|-------|--------|--------|--------|--------|--------|--------|--------|--------|--------|--------|--------|--|
| | DN 40 | DN 50 | DN 65 | DN 80 | DN 100 | DN 125 | DN 150 | DN 200 | DN 250 | DN 300 | DN 350 | DN 400 | DN 450 | DN 500 | DN 600 | |
| L, мм | 213 | 213 | 213 | 213 | 213 | 213 | 261.1 | 256.5 | 381 | 381 | 381 | 381 | 381 | 381 | 381 | |
| H, мм | 284.1 | 298.8 | 311.5 | 317.8 | 336.9 | 349.6 | 383 | 418 | 485.4 | 573.5 | 619 | 655 | 682 | 717 | 781 | |
| Вес, кг | 5.6 | 3.8 | 4.8 | 5 | 6.3 | 9.1 | 11.4 | 18 | 30.55 | 41.2 | 72.7 | 93.9 | 110.6 | 141.1 | 203.1 | |

| С ЭЛЕКТРИЧЕСКИМ ПОЗИЦИОНЕРОМ | | | | | | | | | | | | | | | | |
|------------------------------|-------|-------|-------|-------|--------|--------|--------|--------|--------|--------|--------|--------|--------|--------|--------|--|
| | DN 40 | DN 50 | DN 65 | DN 80 | DN 100 | DN 125 | DN 150 | DN 200 | DN 250 | DN 300 | DN 350 | DN 400 | DN 450 | DN 500 | DN 600 | |
| L, мм | 213 | 213 | 213 | 213 | 213 | 213 | 261.1 | 261.1 | 381 | 381 | 381 | 381 | 381 | 381 | 381 | |
| H, мм | 347.9 | 362.6 | 375.3 | 381.6 | 400.7 | 413.4 | 446.8 | 481.8 | 305.5 | 573.5 | 619 | 655 | 682 | 717 | 781 | |
| Вес, кг | 6.3 | 7.1 | 7.8 | 8 | 9.3 | 11.7 | 16.4 | 20.8 | 46.1 | 55.6 | 74 | 95.2 | 111.9 | 141.4 | 203.4 | |

| ДИСК | ЧУГУН | | AISI 316 | | | | БРОНЗА - АЛЮМИНИЙ | | ПРИВОД |
|--------|--------------------------|------------------|------------------|------------------|------------------|------------------|-------------------|------------------|--------|
| | EPDM | NBR | EPDM | NBR | FKM | PTFE | EPDM | NBR | |
| DN 40 | HQ375XE68-220VAC / 24VDC | HQ375XN68-220VAC | HQ376XE68-220VAC | HQ376XN68-220VAC | HQ376XV68-220VAC | HQ376XT68-220VAC | HQ377XE68-220VAC | HQ377XN68-220VAC | HQ-004 |
| DN 50 | HQ375XE69-220VAC / 24VDC | HQ375XN69-220VAC | HQ376XE69-220VAC | HQ376XN69-220VAC | HQ376XV69-220VAC | HQ376XT69-220VAC | HQ377XE69-220VAC | HQ377XN69-220VAC | HQ-004 |
| DN 65 | HQ375XE70-220VAC / 24VDC | HQ375XN70-220VAC | HQ376XE70-220VAC | HQ376XN70-220VAC | HQ376XV70-220VAC | HQ376XT70-220VAC | HQ377XE70-220VAC | HQ377XN70-220VAC | HQ-004 |
| DN 80 | HQ375XE71-220VAC / 24VDC | HQ375XN71-220VAC | HQ376XE71-220VAC | HQ376XN71-220VAC | HQ376XV71-220VAC | HQ376XT71-220VAC | HQ377XE71-220VAC | HQ377XN71-220VAC | HQ-004 |
| DN 100 | HQ375XE72-220VAC | HQ375XN72-220VAC | HQ376XE72-220VAC | HQ376XN72-220VAC | HQ376XV72-220VAC | HQ376XT72-220VAC | HQ377XE72-220VAC | HQ377XN72-220VAC | HQ-006 |
| DN 125 | HQ375XE73-220VAC | HQ375XN73-220VAC | HQ376XE73-220VAC | HQ376XN73-220VAC | HQ376XV73-220VAC | HQ376XT73-220VAC | HQ377XE73-220VAC | HQ377XN73-220VAC | HQ-008 |
| DN 150 | HQ375XE74-220VAC | HQ375XN74-220VAC | HQ376XE74-220VAC | HQ376XN74-220VAC | HQ376XV74-220VAC | HQ376XT74-220VAC | HQ377XE74-220VAC | HQ377XN74-220VAC | HQ-010 |
| DN 200 | HQ375XE75-220VAC | HQ375XN75-220VAC | HQ376XE75-220VAC | HQ376XN75-220VAC | HQ376XV75-220VAC | HQ376XT75-220VAC | HQ377XE75-220VAC | HQ377XN75-220VAC | HQ-020 |
| DN 250 | HQ375XE76-220VAC | HQ375XN76-220VAC | HQ376XE76-220VAC | HQ376XN76-220VAC | HQ376XV76-220VAC | HQ376XT76-220VAC | HQ377XE76-220VAC | HQ377XN76-220VAC | HQ-030 |
| DN 300 | HQ375XE77-220VAC | HQ375XN77-220VAC | HQ376XE77-220VAC | HQ376XN77-220VAC | HQ376XV77-220VAC | HQ376XT77-220VAC | HQ377XE77-220VAC | HQ377XN77-220VAC | HQ-030 |
| DN 350 | HQ375XE78-220VAC | --- | HQ376XE78-220VAC | --- | --- | --- | --- | --- | HQ-050 |
| DN 400 | HQ375XE79-220VAC | --- | HQ376XE79-220VAC | --- | --- | --- | --- | --- | HQ-080 |
| DN 450 | HQ375XE80-220VAC | --- | HQ376XE80-220VAC | --- | --- | --- | --- | --- | HQ-120 |
| DN 500 | HQ375XE81-220VAC | --- | HQ376XE81-220VAC | --- | --- | --- | --- | --- | HQ-120 |
| DN 600 | HQ375XE82-220VAC | --- | HQ376XE82-220VAC | --- | --- | --- | --- | --- | HQ-200 |

* Позиционер заказывается отдельно