

Манометры Мод. M043..., M053..., M063..



- » Надежные и экономичные
- » Исполнение в соответствии с EN 837-1
- » Класс точности CL1.6 и CL2.5

Манометры предназначены для измерения давления газообразных и жидких, несильно вязких и не кристаллизующихся сред, не агрессивных по отношению к медным сплавам.

Информация для правильного выбора манометра. Шкала манометра должна выбираться исходя из условий применения, по следующим критериям:

1. Постоянное во времени измеряемое давление должно быть в пределах от 1/3 до 3/4 от диапазона измерения манометра.
2. При переменном во времени измеряемом давлении необходимо, чтобы оно было в пределах 2/3 от предельных значений диапазона измерения манометра.
3. Пиковое значение давления не должно превышать диапазон измерения манометра.

При монтаже манометра использовать ключ (размер в таблице SW).

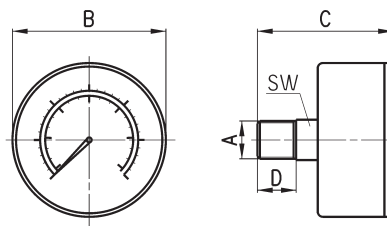
ОСНОВНЫЕ ХАРАКТЕРИСТИКИ

Конструкция	с трубчатой пружиной
Номинальный размер	40, 50, 63
Исполнения	осевое, радиальное, осевое панельное с передним фланцем, осевое панельное с монтажной скобой
Материалы	корпус для осевого и радиального исполнения - пластик; для панельного - сталь черная; смотровое окно - пластик; механизм - медный сплав; циферблат и стрелка - пластик; фланец и кольцо для панельного исполнения - нержавеющая сталь; монтажная скоба и винты - сталь гальванизированная
Рабочая температура	окружающая среда -40°C + 60°C измеряемая среда макс. +60°C
Степень защиты	не ниже IP 42 и IP 65 для глицериновых манометров
Рабочее давление	постоянное - 3/4 от верхнего предела измерений (ВПИ) переменное - 2/3 от ВПИ ВПИ - кратковременно

КОДИРОВКА						
M	043	-	P	12		
M	МАНОМЕТР					
043	РАЗМЕРЫ: 043 = номинальный размер 40 053 = номинальный размер 50 063 = номинальный размер 63					
P	ИСПОЛНЕНИЕ: P = осевое, размер 043; 053; 063 R = радиальное, размер 043; 053; 063 F = панельное с монтажным фланцем, размер 043; 063 U = панельное с монтажной скобой, размер 043; 063					
12	ДИАПАЗОН ИЗМЕРЕНИЙ, см. таблицу 01 = 1 бар 02,5 = 2,5 бар 04 = 4 бар 06 = 6 бар 10 = 10 бар 12 = 12 бар 16 = 16 бар 25 = 25 бар 40 = 40 бар Другие диапазоны по специальному запросу.					
	= стандарт V = вакуумметр / мановакуумметр G = заполненный глицерином (по запросу)					

Манометры с осевым подводом воздуха

Класс точности CL2,5 (Мод. M043... и M053...)
Класс точности CL1,6 (Мод. M063...)

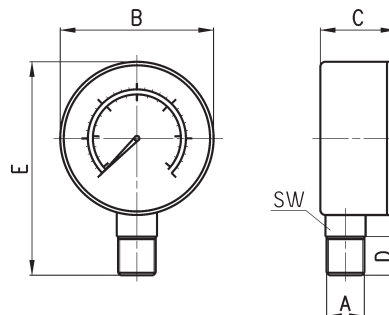


РАЗМЕРЫ	Предел измерений давления от 0 бар (для вакуумметров до 0 бар)																
	Мод.	A	B	C	D	SW	-1	1	2,5	4	6	10	12	16	25	40	
M043-P...	R1/8	∅ 39	42	10	14		*	*	*	*	*	*	*	*	*	*	*
M053-P...	R1/8	∅ 49	47,5	10	14					*	*	*	*				
M063-P...	R1/4	∅ 62	47	12	14				*	*	*	*	*				

* = доступно для заказа
* = другие диапазоны по специальному запросу.

Манометры с радиальным подводом воздуха

Класс точности CL2,5 (Мод. M043... и M053...)
Класс точности CL1,6 (Мод. M063...)



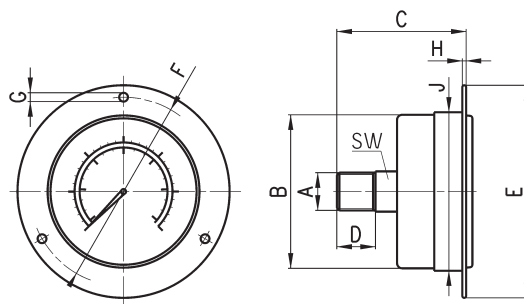
РАЗМЕРЫ	Предел измерений давления от 0 бар (для вакуумметров до 0 бар)															
	Мод.	A	B	C	D	SW	-1	1	2,5	4	6	10	12	16	25	40
M043-R...	R1/8	∅ 39	26	10	57	14					*	*	*			
M053-R...	R1/8	∅ 49	27,5	10	70	14					*	*	*			
M063-R...	R1/4	∅ 62	27,5	12	83	14					*	*	*	*	*	*

* = доступно для заказа
* = другие диапазоны по специальному запросу.

Манометры панельные с монтажным фланцем



Класс точности CL2,5 (Мод. M043...)
Класс точности CL1,6 (Мод. M063...)



РАЗМЕРЫ												Предел измерений давления от 0 бар (для вакууметров до 0 бар)											
	Мод.	A	B	C	D	E	F	G	H	J	K*	SW	-1	1	2,5	4	6	10	12	16	25	40	
M043-F...	R1/8	Ø41	38	10	Ø61	51	Ø3,6	1,2	42,5	42	14				*	*	*	*	*	*	*	*	
M063-F...	R1/4	Ø62	43	12	Ø86	75	Ø3,6	1,2	63,5	63	14						*	*				*	
M063-F...G	R1/4	Ø62	49	13	Ø86	75	Ø3,6	1	65	67	14											*	*

* = доступно для заказа
** = другие диапазоны по специальному запросу.

K* = рекомендуемый диаметр отверстия в панели для монтажа манометра

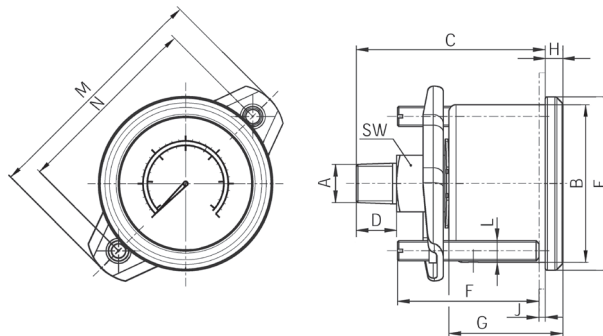
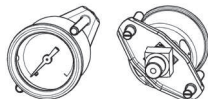
3

ПОДГОТОВКА ВОЗДУХА

Манометры панельные с монтажной скобой



Класс точности CL2,5 (Мод. M043...)
Класс точности CL1,6 (Мод. M063...)



РАЗМЕРЫ														Предел измерений давления от 0 бар (для вакууметров до 0 бар)											
	Мод.	A	B	C	D	E	F	G	H	L	M	N	K*	SW	J	-1	1	2,5	4	6	10	12	16	25	40
M043-U...	R1/8	Ø39	46,5	10	Ø43	35	28	4,5	M5	59	47	40	14	23 max				*	*	*	*	*	*	*	
M063-U...	R1/4	Ø63	54,5	13	Ø68	35	32,5	3,7	M5	91	78	63,5	14	25 max	*	*	*	*	*	*	*	*	*	*	*

* = доступно для заказа
** = другие диапазоны по специальному запросу.

K* = рекомендуемый диаметр отверстия в панели для монтажа манометра