

Обратные клапаны Серия VNR

Присоединение: M5, G1/8, G1/4, G3/8, G1/2, G3/4, G1

» Работа при низких давлениях



Сжатый воздух пропускается через обратные клапаны Серии VNR только в одном направлении. Конструкция клапанного типа с пружиной позволят работать при малых перепадах давления на входе и выходе.

ОСНОВНЫЕ ХАРАКТЕРИСТИКИ

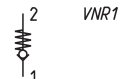
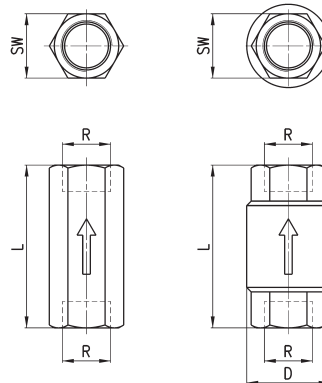
| | |
|---------------------|--|
| Группа | автоматические клапаны |
| Конструкция | клапанного типа |
| Материалы | корпус - латунь; пружина - нержавеющая сталь; уплотнения - NBR |
| Крепление | в любом положении |
| Присоединение | M5, G1/8, G1/4, G3/8, G1/2, G3/4, G1 |
| Рабочая температура | 0°C + 80°C (при сухом воздухе -20°C) |
| Рабочая среда | очищенный воздух без необходимости маслораспыления. Требуется установка центробежного фильтра 25 мкм, обеспечивающего класс очистки воздуха по стандарту ISO 8573-1:2010 [7:8:4] |

Обратные клапаны Серия VNR



M5-G1/8-G1/4

G3/8-G1/2-G3/4-G1



| РАЗМЕРЫ | | | | | | | |
|-------------|------|------|----|------|-----------------------------|------------------------------------|-------------------------------------|
| Мод. | R | L | SW | D | Номинальный расход (Нл/мин) | Минимальное рабочее давление (бар) | Максимальное рабочее давление (бар) |
| VNR-205-M5 | M5 | 25 | 8 | 9 | 50 | 1 | 10 |
| VNR-210-1/8 | G1/8 | 34 | 13 | 15 | 600 | 0.2 | 10 |
| VNR-843-07 | G1/4 | 43 | 17 | 20 | 1400 | 0.2 | 10 |
| VNR-238-3/8 | G3/8 | 55 | 23 | 34.5 | 3000 | 0.02 | 25 |
| VNR-212-1/2 | G1/2 | 58.5 | 27 | 34.5 | 5800 | 0.02 | 25 |
| VNR-234-3/4 | G3/4 | 65 | 33 | 41.5 | 8000 | 0.06 | 25 |
| VNR-201-01 | G1 | 74.5 | 40 | 48 | 13000 | 0.06 | 25 |