



19718MT2_3218M 130106 DVC

32.18 M

cod. 19718MT2



Manuale d'uso, manutenzione e parti di ricambio

Use, maintenance and spare
parts manual

IMPORTANTE NON DISTRUGGERE !

Leggere attentamente questo manuale prima di usare la graffatrice e rispettare le norme di sicurezza qui contenute.

Introduzione

Allo scopo di assicurare la massima affidabilità di esercizio, la OMER spa ha effettuato un'accurata scelta dei materiali e dei componenti da impiegare nella costruzione dell'utensile, sottoponendolo a regolare collaudo prima della consegna. Il buon rendimento nel tempo della graffatrice dipende anche da un corretto uso e da un'adeguata manutenzione preventiva. Tutti gli elementi costruttivi, gli organi di collegamento e comando sono stati progettati e realizzati con un grado di sicurezza tale da poter resistere a sollecitazioni superiori a quelle del normale utilizzo.

Condizioni d'uso previste dal costruttore

La graffatrice è stata progettata esclusivamente per la chiusura di scatole in cartone. Non si deve usare la macchina né eseguire su di essa alcun intervento, se prima non si è accuratamente letto e compreso questo manuale. Azionare la graffatrice SOLO dopo averla posizionata sopra il cartone da chiudere. Si fa divieto di impiegare la macchina per un uso diverso da quanto indicato. La OMER spa non può essere ritenuta responsabile per guasti, inconvenienti o infortuni dovuti alla non ottemperanza a questo divieto.

Norme di sicurezza

- Non dimenticare mai che la graffatrice può essere pericolosa, quindi non scherzare assolutamente con essa.
- Non puntare la graffatrice contro le persone.
- Non permettere l'uso della graffatrice a bambini o a persone non competenti.
- Non utilizzare la graffatrice se vi sono parti danneggiate.
- Non piantare punti metallici su altri già messi in precedenza.

IMPORTANT KEEP IN A SAFE PLACE!

Read this manual carefully before using the stapler. All safety instructions must be strictly observed.

Introduction.

In order to assure the top working reliability, OMER has made a careful choice of the materials and components used in the manufacture of the tool that has been tested before delivery. Performances and durability of the tool in time depend on its proper use and adequate servicing according to the instructions provided with this manual. All components of the tool and its working devices have been designed and tested to provide the highest safety standards to withstand much severe stresses than usually involved with the regular use of the tool under the conditions set in this manual.

Conditions of use prescribed by the manufacturer.

The tool is strictly and exclusively designed for closing cardboard boxes. Never use the tool or do any maintenance or repair without reading and understanding what stated in this manual. Activate the tool only after leaning it on the cardboard box you are willing to close. Never use the tool under conditions or for applications not set in this manual. OMER won't be liable for failures, breakdowns or accidents caused by not observing this rule.

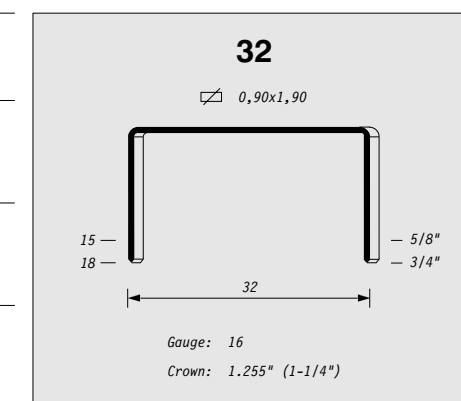
Safety instructions:

- Never joke or play with the tool; It can be dangerous,
- Never point the tool at somebody;
- Do not allow children or unskilled person to use the tool;
- Never use the tool when knowing that any of the part is damaged;
- Never drive staples on top of those driven earlier;

Dati tecnici

Technical data

Misure impiegabili (mm) Applicable size lengths (inch)	15 ÷ 18 5/8" ÷ 3/4"
Capacità caricatore n° punti Magazine capacity (No. of fasteners)	110
Peso (kg) Weight (lbs)	2,26 5.00
Dimensioni (AxBxH) (mm) Dimensions (AxBxH) (inch)	365x116x285 14-3/8" x 4-9/16" x 11-1/4"



GARANZIA

La OMER spa si impegna a sostituire gratuitamente, per tutta la durata della chiodatrice, i particolari che saranno riconosciuti, a giudizio dei tecnici della casa costruttrice, soggetti a difetto del materiale o di fabbricazione. Non saranno sostituiti in garanzia i componenti soggetti alla normale usura dovuta al funzionamento. La presente garanzia decade qualora vengano rilevate anomalie di funzionamento o rotture non causate da difetti di fabbricazione ma imputabili ad un uso dell'utensile non conforme alle norme indicate dal costruttore. Gli eventuali costi di trasporto saranno sempre e comunque a carico del cliente.

GUARANTEE

OMER spa undertakes to replace free of charge any parts which its engineers acknowledge to be faulty due to manufacturing or material defects, during the life of the machine. The guarantee does not cover any components subject to normal wear and tear during operation. This guarantee is void if malfunction or breakage are due not to manufacturing faults but to an improper use of the tool, not in conformity with the manufacturer's instructions. Freight charges are always at the buyer's expense.

COME CARICARE LE GRAFFE

- 1 - Tirare lo spingipunto (24) fino alla fine del caricatore (21). Farlo quindi ruotare verso il basso fino a toccare la parte inferiore del caricatore.
- 2 - Inserire le graffe in modo corretto nel caricatore a partire dalla parte posteriore.
- 3 - Alzare lo spingipunto e farlo scorrere contro le graffe.

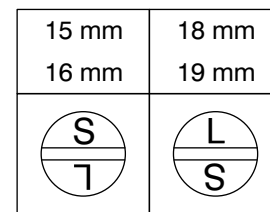
UTILIZZO

- 1 - Appoggiare la graffatrice sul cartone da chiudere.
- 2 - Premere a fondo la leva (2).
- 3 - Rilasciare la leva, e solo a questo punto spostare la graffatrice in altra posizione. Muovere la graffatrice con la leva abbassata può causare la rottura delle ganasce (13 - 14).

REGOLAZIONE IN BASE ALLA LUNGHEZZA DELLA GRAFFA

- 1 - Allentare il grano (36).
- 2 - Girare la vite (11) posizionandola con la "S" in alto graffe corte o con la "L" in alto per graffe lunghe.
- 3 - Stringere di nuovo il grano (36). (Vedi Fig. 1)

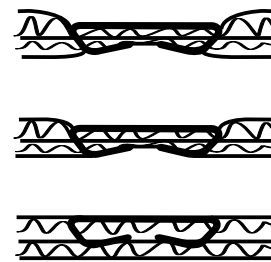
Fig. 1



REGOLAZIONE DI PROFONDITÀ

- 1 - Allentare le viti (37).
- 2 - Far scorrere la piastra frontale (12) verso l'alto o il basso. (Vedi Fig. 2)
- 3 - Chiedere le viti (37).

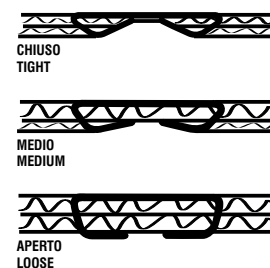
Fig. 2



REGOLAZIONE DELLA CHIUSURA

- 1 - Allentare la ghiera (10).
- 2 - Svitare la vite (9) per una maggiore ribaditura e avvitare in caso contrario.
- 3 - Stringere di nuovo la ghiera (10). (Vedi Fig. 3)

Fig. 3



HOW LOADING THE STAPLES

- 1 - Pull the pusher (24) back to the end of the magazine (21) and turn the pusher downward until reaching the bottom of the magazine.
- 2 - Insert the staples into the magazine from the rear to the front.
- 3 - Turn the pusher upward and release it against the staples.

USE OF THE STAPLER

- 1 - Lean the tool against the cardboard you want to staple
- 2 - Push the handle (2) downwards
- 3 - Release completely the handle upwards and then shift the stapler over another position for next stapling. Never shift stapler with the handle downwards to prevent the breakage of the jaws (13 - 14).

HOW SETTING THE TOOL TO THE STAPLE LEG SIZE BEING USED

- 1 - Loose bolt (36) off.
- 2 - Turn the adjusting rod (11) and set "S" when using shorter staples leg sizes or "L" when using the longest ones.
- 3 - Tighten bolt (36) (Picture no.1).

HOW ADJUSTING THE DEPTH

- 1 - Loose bolts (37).
- 2 - Slide front plate (12) upward or downward for less or deeper penetration (Picture no. 2).
- 3 - Tighten bolts (37).

HOW ADJUSTING CLINCHING

- 1 - Loose adjusting nut (10).
- 2 - Turn screw (9) clockwise for a tight clinching or counterclockwise for a loose clinching
- 3 - Tighten adjusting nut (10). (Picture no. 3)

Ref. No.	Part No.	Description
1	32M501	Body
2	32M502	Handle
3	35M003	Handle gleeve
4	35M004N	Link
5	35M005	Pivot Pin
6	35M006	Pivot Screw
7	35M007N	Cover
8	35M008N	Spring
9	35M010	Adjusting Screw
10	35M011	Adjusting Nut
11	35P018	Adjusting Rod
12	32M512	Front plate
13	32P521	Right jaw
14	32P522	Left jaw
15	35P023	Jaw seat
16	35P024	Plate
17	32M517	Block
18	32M518	Driver
19	35M021N	Cover Unit
20	32M520	Magazine Seat
21	32M521	Magazine
22	32M522	Spring
23	32M523	Bracket
24	32P035	Pusher Unit
25	35P034	Roller
26	35P033	Spring
27	32P535	Rod Nut
28	35P037	Right pusher guidet Rod
29	35P032	Rod
30	35M032	Left pusher guide
31	32M531	Bracket
32	35P039	Washer
33	35M034N	Spring Pin
34	35P048	Bolt
35	35P062	Rod
36	35P063	Bolt
37	32P570	Bolt
38	35P066	Spring Pin
39	32P570	Bolt
40	35P069	Screw
41	35P070	Pin
42	35P071	Pin
43	35M046N	Bolt
44	35P072	Spring Pin
45	35P076	Lock Nut
46	32P577	Screw
47	32M547	Heli-Coil
48	32M548	Heli-Coil
49	32M549	Spring Pin
50	32P585	Screw

