

# Цифровые индикаторы Серии PG

Прямой монтаж на панели или непосредственно в линию



- » Индикация давления на дисплее
- » Питание от батареи
- » Быстрое и легкое считывание с цифрового дисплея
- » 4 настраиваемые единицы измерения давления
- » Режим сбережения энергии
- » Подсветка
- » Защита от брызг и пыли (Класс защиты IP65)

Цифровые индикаторы Серии PG позволяют с высокой точностью контролировать давление в любой пневматической системе. Благодаря классу защиты IP65, данные индикаторы можно применять в условиях сильной загрязненности окружающей среды.

3

ПОДГОТОВКА  
ВОЗДУХА

**ТЕХНИЧЕСКИЕ ХАРАКТЕРИСТИКИ**

**ХАРАКТЕРИСТИКИ**

	Вакуум PG...-VB...	Давление PG...-PB...
<b>Единицы измерения давления (программируются пользователем)</b>	psi, бар, мм рт. ст, кПа	psi, бар, kgf/cm <sup>2</sup> , МПа
<b>Диапазон измерений давления</b>	0 ÷ -1 бар	0 ÷ 10 бар
<b>Отображаемый диапазон давлений</b>	0.1 ÷ -1 бар	-0.1 ÷ 10 бар
<b>Граничные давления</b>	3 бар	15 бар
<b>Повторяемость</b>	≤ ± 1% от полного диапазона ± единица младшего разряда	≤ ± 0,2% от полного диапазона ± единица младшего разряда
<b>Разрешение:</b> kPa	1	-
MPa	-	0.001
kgf/cm <sup>2</sup>	0.01	0.01
bar	0.01	0.01
psi	0.1	0.1
<b>Точность индикации</b>	≤ ± 2% от полного диапазона ± единица младшего разряда (температура окружающей среды: 25 ± 3°C)	
<b>Рабочая среда</b>	очищенный воздух, невзрывоопасные и некоррозионные газы	
<b>Подсветка</b>	да	
<b>Скорость отображения</b>	2 Гц (2 раз/сек)	
<b>LCD дисплей</b>	3 ½ знака, 7 сегментов	
<b>Окружающая среда: Класс защиты</b>	IP65 (должна быть смонтирована трубка с фильтром)	
<b>Температура</b>	Работа: 0 ÷ 50°C Хранение: -10 ÷ 60°C (отсутствие конденсата и обморожения)	
<b>Относительная влажность</b>	Работа / хранение: 35 ÷ 85% (отсутствие конденсата)	
<b>Вибростойкость</b>	Полная амплитуда 1,5 мм или 10G с частотой подаваемых вибраций 10Hz-55Hz-10Hz в течение одной минуты через каждые 2 часа по любой оси X, Y и Z	
<b>Ударостойкость</b>	100 м/с <sup>2</sup> (10G) 3 раза по любой оси X, Y и Z	
<b>Изменения относительно температуры</b>	≤ ± 2% от полного диапазона от текущего давления (25°C) учитывая диапазон рабочих температур	
<b>Присоединения</b>	G1/4 - M5 или G1/8 - M5	
<b>Батарея: Тип</b>	CR 2032 литий	
<b>Срок службы</b>	1 год (включение 5 раз/день)	
<b>Индикатор низкого заряда</b>	да	
<b>Заменяемая</b>	да	
<b>Интервал включения</b>	экран выключится через 60 секунд	
<b>Напряжение питания</b>	12 - 28 V DC ±10%	
<b>Потребляемая мощность</b>	10 mA	
<b>Максимальное напряжение</b>	1000V AC в 1 мин (между корпусом и кабелем)	
<b>Сопротивление изоляции</b>	50 Mohm мин (при 500 V DC, между корпусом и кабелем)	
<b>Электрическое подключение:</b>		
для цифровых индикаторов PG...-2	неэкранированный двухжильный кабель, длина 2 м	
для цифровых индикаторов PG...-M	4-х полюсный разъем M8	

3

ПОДГОТОВКА  
ВОЗДУХА

## КОДИРОВКА

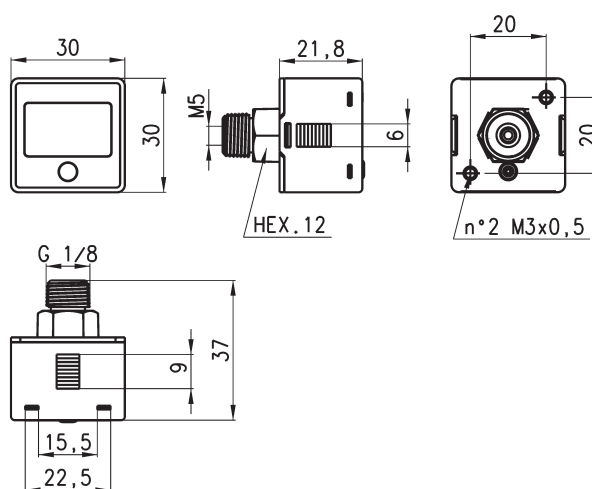
PG	010	-	P	V	-	1/8	-	2
----	-----	---	---	---	---	-----	---	---

<b>PG</b>	СЕРИЯ
<b>010</b>	ШКАЛА: 010 = 10 бар 001 = -1 бар
<b>P</b>	ДИАПАЗОН ДАВЛЕНИЯ: P = давление V = вакуум
<b>V</b>	ПОДСВЕТКА: B = подсветка экрана
<b>1/8</b>	ПНЕВМАТИЧЕСКОЕ ПРИСОЕДИНЕНИЕ: 1/8 = G 1/8 BSPP; M5 1/4 = G 1/4 BSPP; M5 (только для модификации с батареей)
<b>2</b>	ЭЛЕКТРИЧЕСКОЕ ПРИСОЕДИНЕНИЕ (только для модификации с кабелем): 2 = незэкранированный двухжильный кабель, длина 2 метра M = с кабелем длиной 150 мм и 4-х полюсным разъемом M8

3

ПОДГОТОВКА  
ВОЗДУХА

## Цифровые индикаторы Серии PG



Мод.

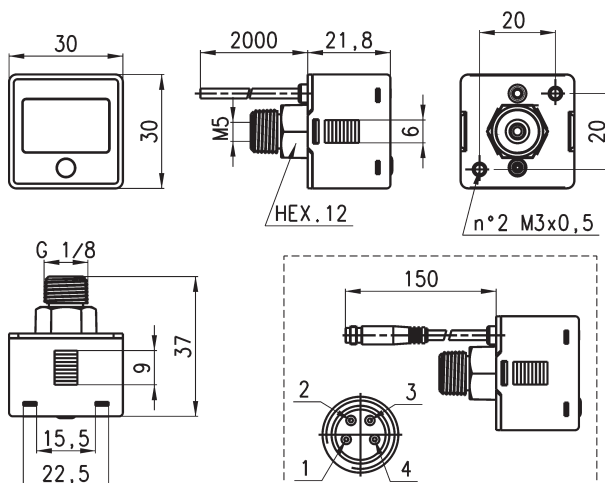
PG010-PB-1/8

PG001-VB-1/8

PG010-PB-1/4

PG001-VB-1/4

Цифровые индикаторы с кабелем Серии PG



Мод.

PG010-PB-1/8-2

PG001-VB-1/8-2

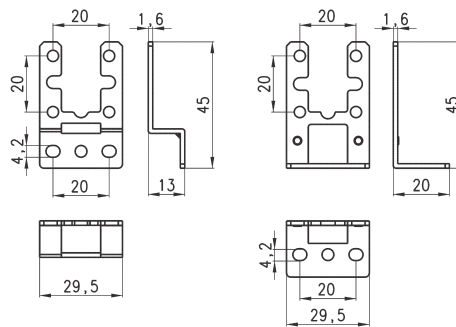
PG010-PB-1/4-M

PG001-VB-1/4-M

Монтажные кронштейны Мод. PG-B



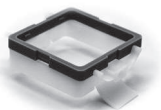
В комплекте:  
1x кронштейн тип A  
1x кронштейн тип B  
2x винты M3x6



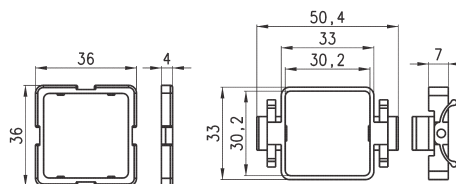
Мод.

PG-B

Адаптер для панельного монтажа Мод. PG-F



В комплекте:  
1x адаптер тип A  
1x адаптер тип B



Мод.

PG-F