

Кран шаровой 3-ходовой (L, T-порт). Серия 3WAY

РАЗМЕР: 1/2" ~ 2"



ТЕХНИЧЕСКИЕ ХАРАКТЕРИСТИКИ

НЕРЖАВЕЮЩАЯ СТАЛЬ

AISI-316 (10X17H13M2)

Трубная цилиндрическая резьба ISO 228

Давление 63 Бар

Монтажная площадка ISO 5211

L-порт, T-порт

Опция: Замок на ручку

КОДИРОВКА

D	3WAY	L	-	316	-	PP	-	025	-	220VAC
---	------	---	---	-----	---	----	---	-----	---	--------

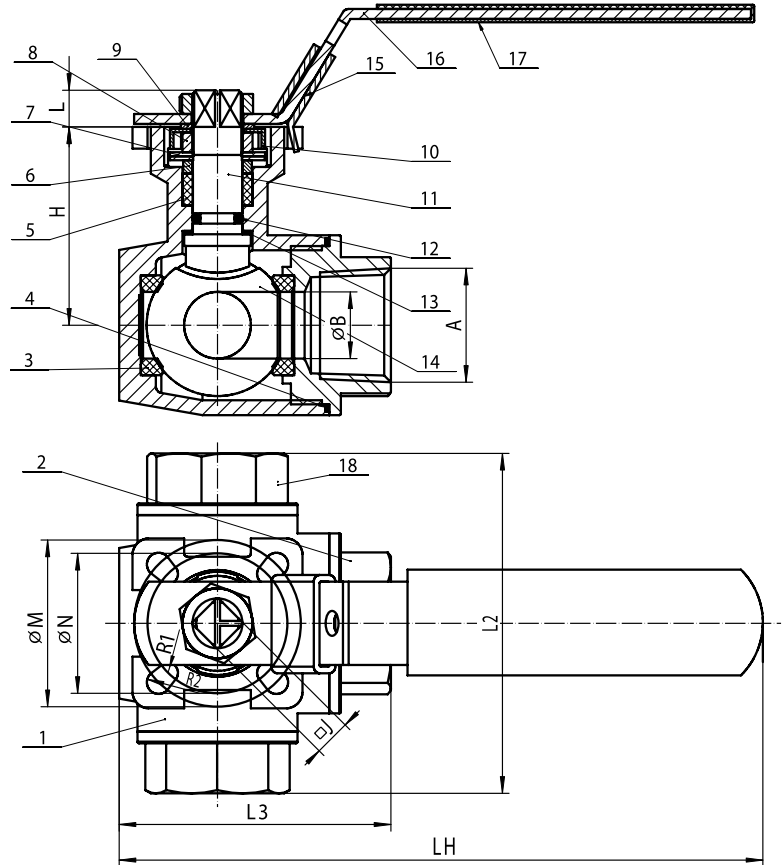
D	ТИП ПРИВОДА _ – ручной привод D – пневмопривод двойного действия S – пневмопривод одностороннего действия HQ – электропривод (по умолчанию 220VAC)
3WAY	СЕРИЯ ШАРОВОГО КРАНА
L	НАПРАВЛЕНИЕ ПОТОКА L-порт T-порт
316	МАТЕРИАЛ КОРПУСА 316 – нержавеющая сталь AISI 316
PP	РЕЗЬБОВОЕ ПРИСОЕДИНЕНИЕ
025	УСЛОВНЫЙ ДИАМЕТР 008 ... 080 мм
220VAC	НАПРЯЖЕНИЕ ЭЛЕКТРОПРИВОДА HQ 220VAC 24VDC

КРАНЫ ШАРОВЫЕ СЕРИИ 3WAY С ПРИВОДАМИ

Кран шаровой 3WAY	Пневмопривод DA	Пневмопривод SR	Электропривод HQ 220VAC (24VDC)	Пневмопривод DA CA	Пневмопривод SR CA
DN15	AP1DA-S	AP2SR-S + 04400110901	HQ-004 220VAC/24VDC + 04400110901	CA050D-F03/F05-11 + 04400110901	CA065S12-F05/F07-14 + MB-F0304-F05-H35 + K09-K14-H35
DN20	AP1DA-S	SR030401S + 04400110901	HQ-004 220VAC/24VDC + 04400110901	CA050D-F03/F05-11 + 04400110901	CA065S10-F05/F07-14 + MB-F0304-F05-H35 + K09-K14-H35
DN25	AP2DA-S	AP3SR-S + 04400141101	HQ-004 220VAC/24VDC	CA050D-F03/F05-11	CA075S12-F05/F07-14 + 04400141101
DN32	AP3DA-S + 04400141101	AP3.5SR-F05-S + 04400171101	HQ-006 220VAC + 04400141101	CA065D-F05/F07-14 + 04400141101	CA095S12-F05/F07-17 + 04400171101
DN40	AP3DA-S	AP4SR-S + 04400171401	HQ-006 220VAC	CA065D-F05/F07-14	CA095S12-F05/F07-17 + 04400171101
DN50	AP3.5DA-S + 04400171401	AP4.5SR-F07-S17 + 04400171401	HQ-008 220VAC + 04400171401	CA075D-F05/F07-14	CA110S12-F07/F10-17 + 04400171401

МАТЕРИАЛЫ

№	Наименование	Материал
1	Корпус	CF8 / CF8M
2	Крышка	CF8 / CF8M
3	Седло шара	RPTFE
4	Уплотнение корпуса	PTFE
5	Сальник штока	PTFE
6	Гайка сальника	AISI 304
7	Пружинная шайба	AISI 301
8	Гайка	AISI 304
9	Шайба	AISI 304
10	Упорная шайба	AISI 304
11	Шток	AISI 304
12	Уплотнительное кольцо	NBR
13	Уплотнение штока	PTFE
14	Шар	CF8 / CF8M
15	Блокирующее устройство	AISI 304
16	Ручка	AISI 304
17	Пластиковая накладка	ПЛАСТИК
18	Крышка	CF8 / CF8M



РАЗМЕРЫ

Единица измерения: мм

DN	A	B	H	L	N	M	J	R1	R2	L2	L3	LH	Момент, Нм
1/2"	1/2"	12.5	42	9	36	42	9	3	3	79	64	163	7
3/4"	3/4"	16	49	9	36	42	9	3	3	83	68	165	10
1"	1"	20	59.5	11	42	50	11	3	3.5	104	82	190	15
1-1/4"	1-1/4"	25	63	11	42	50	11	3	3.5	111	90	195	30
1-1/2"	1-1/2"	32	73.5	14	50	70	14	3.5	4.5	126	106	227	30
2"	2"	38	82.8	14	50	70	14	3.5	4.5	147	123	235	50