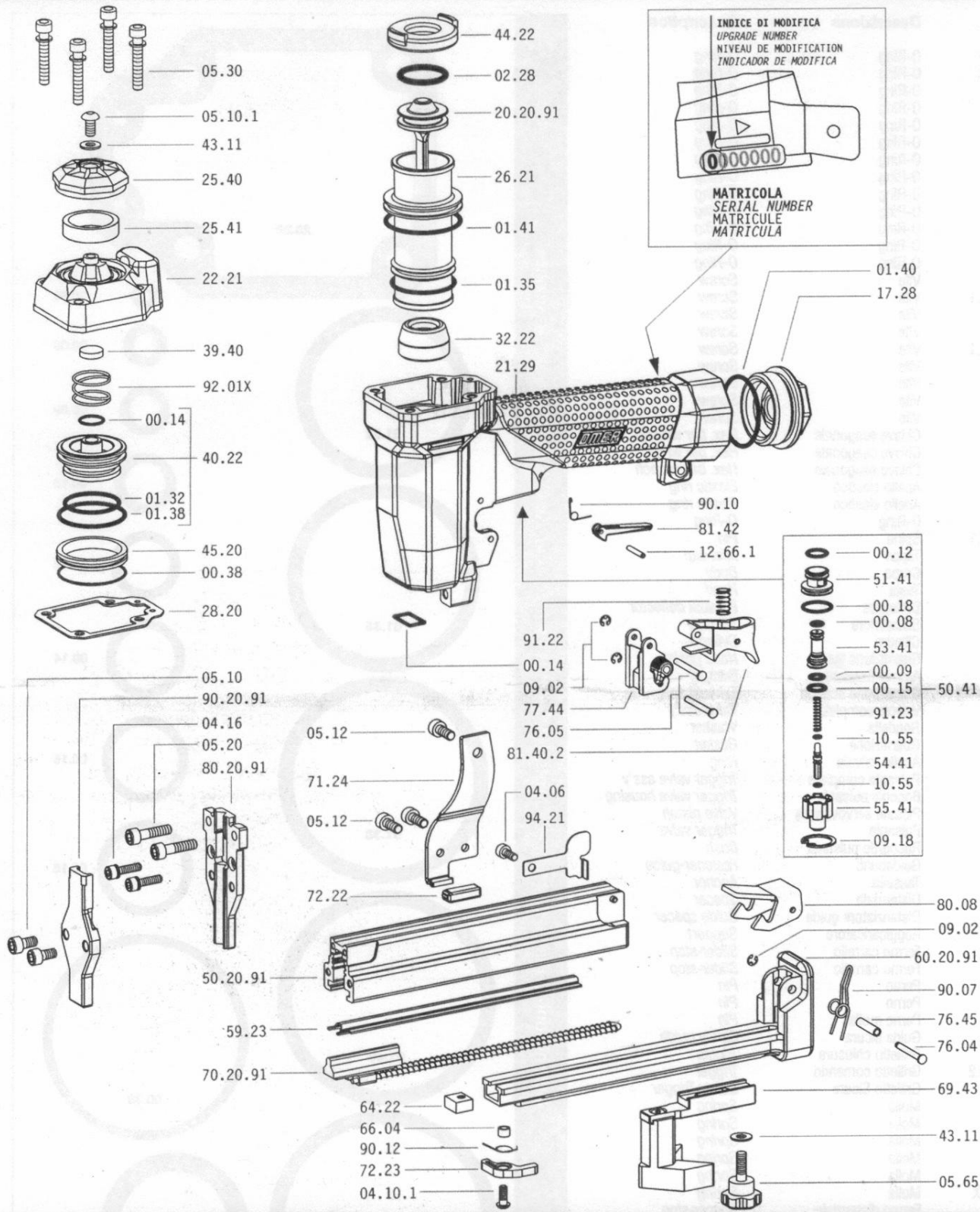
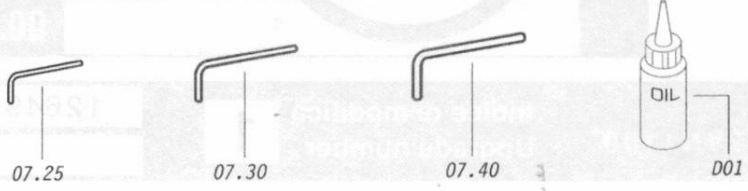


Parti di ricambio - Spare parts - Ersatzteile - Pièces de rechange - Piezas de repuesto
 Ανταλλακτικά - Partes sobresselentes - Tabel te raadplegen - Reservedele



Dotazioni - Equipment - Ausrüstung - Équipements - Equipamiento - Παρεχόμενα
 Equipamento - Uitrusting - Udstyr

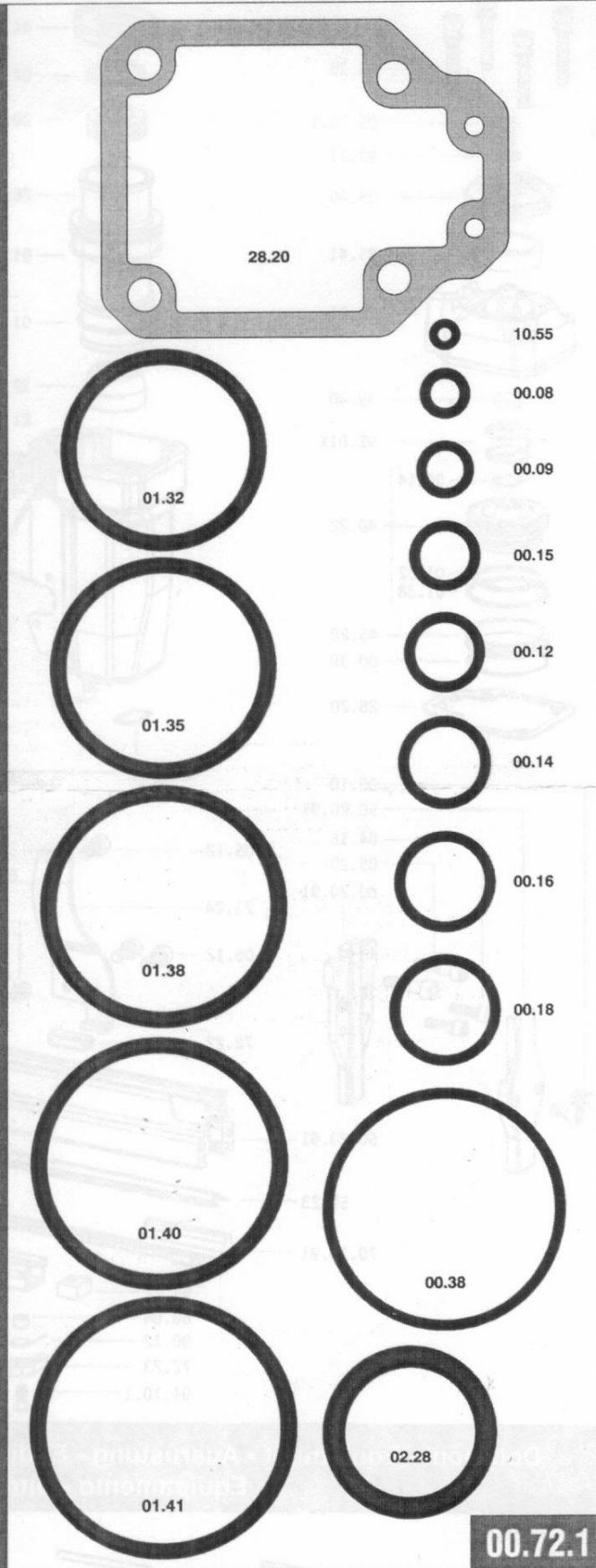


VN11.15
 cod. 122VN1100

Parti di ricambio - Spare parts - Ersatzteile - Pièces de rechange - Piezas de repuesto
Αναλλακτικά - Partes sobresselentes - Tabel te raadplegen - Reservededele

Cod.	Descrizione	Description
00.08	O-Ring	O-Ring
00.09	O-Ring	O-Ring
00.12	O-Ring	O-Ring
00.14	O-Ring	O-Ring
00.15	O-Ring	O-Ring
00.18	O-Ring	O-Ring
00.38	O-Ring	O-Ring
01.32	O-Ring	O-Ring
01.35	O-Ring	O-Ring
01.38	O-Ring	O-Ring
01.40	O-Ring	O-Ring
01.41	O-Ring	O-Ring
02.28	O-Ring	O-Ring
04.06	Vite	Screw
04.10.1	Vite	Screw
04.16	Vite	Screw
05.10	Vite	Screw
05.10.1	Vite	Screw
05.12	Vite	Screw
05.20	Vite	Screw
05.30	Vite	Screw
05.65	Vite	Screw
07.25	Chiave esagonale	Hex. bar wrench
07.30	Chiave esagonale	Hex. bar wrench
07.40	Chiave esagonale	Hex. bar wrench
09.02	Anello elastico	Elastic ring
09.18	Anello elastico	Elastic ring
10.55	O-Ring	O-Ring
12.66.1	Spina	Pin
17.28	Tappo	Inlet cap
21.29	Corpo	Body
22.21	Testa	Head
25.40	Deflettore	Exhaust deflector
25.41	Silenziatore	Silencer
26.21	Cilindro	Cylinder
28.20	Guarnizione testa	Head gasket
32.22	Ammortizzatore	Bumper
39.40	Guarnizione scarico	Exhaust seal
40.22	Valvola completa	Valve ass'y
43.11	Rondella	Washer
44.22	Guarnizione	Gasket
45.20	Anello valvola	Ring
50.41	Pulsante completo	Trigger valve ass'y
51.41	Boccola pulsante	Trigger valve housing
53.41	Pistone servovalvola	Valve piston
54.41	Pulsante	Trigger valve
55.41	Raccordo pulsante	Bush
59.23	Guidapunti	Fastener-guide
64.22	Tassello	Anchor
66.04	Distanziale	Spacer
69.43	Distanziatore guida	Guide spacer
71.24	Reggicaricatore	Support
72.22	Fermo carrello	Slider-stop
72.23	Fermo carrello	Slider-stop
76.04	Perno	Pin
76.05	Perno	Pin
76.45	Perno molla	Pin
77.44	Guida sicura	Safety guide
80.08	Grilletto chiusura	Trigger
81.40.2	Grilletto comando	Trigger
81.42	Grilletto Sicura	Safety Trigger
90.07	Molla	Spring
90.10	Molla	Spring
90.12	Molla	Spring
91.22	Molla	Spring
91.23	Molla	Spring
92.01X	Molla	Spring
94.21	Fermo distanziale	Spacer-stop
20.20.91	Battente	Driver
50.20.91	Caricatore	Magazine
60.20.91	Carrello	Slider
70.20.91	Spingipunto	Pusher
80.20.91	Controtestina	Nose
90.20.91	Testina	Nose plate
D01	Boccetta olio	Oiler

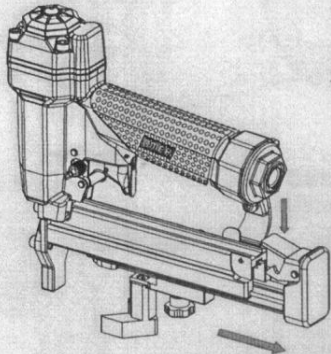
Guarnizioni - O-Rings - Dichtungen - Joints - Kit O-Rings - Ακουστικά - Kit O-Rings - O-ringen - Pakninger



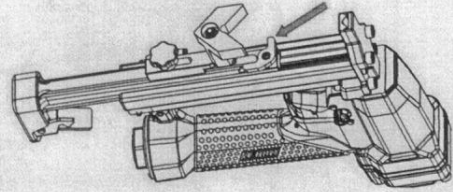
Regolazione misure - Measures adjustment

Differenti misure di punto necessitano di differenti regolazioni, di seguito la corretta procedura da seguire
Different measures of fastner need different adjustment, below the correct operation to follow

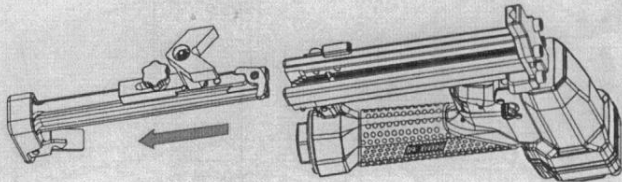
- 1. Premere il grilletto chiusura e arretrare il carrello**
Press the magazine latch and pull the slider



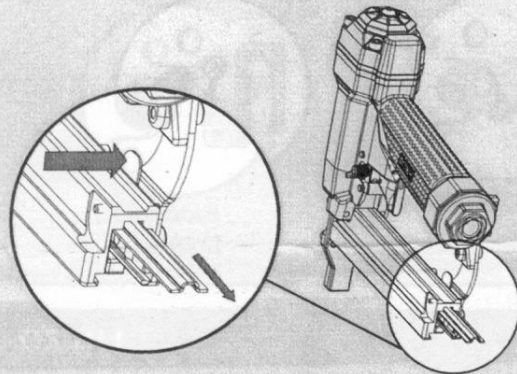
- 2. Capovolgere la puntatrice e far ruotare il fermo carrello mantenendolo in posizione**
Turn the tool up side down and rotate the slider-stop holding it in position



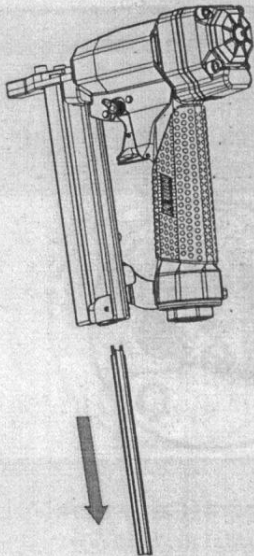
- 3. Estrarre il carrello dalla sua guida**
Remove the slider from the guide



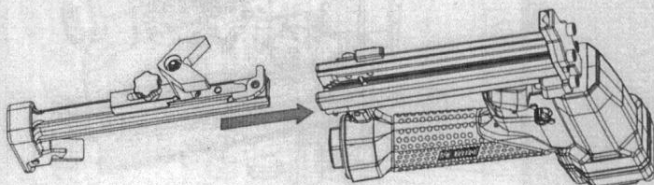
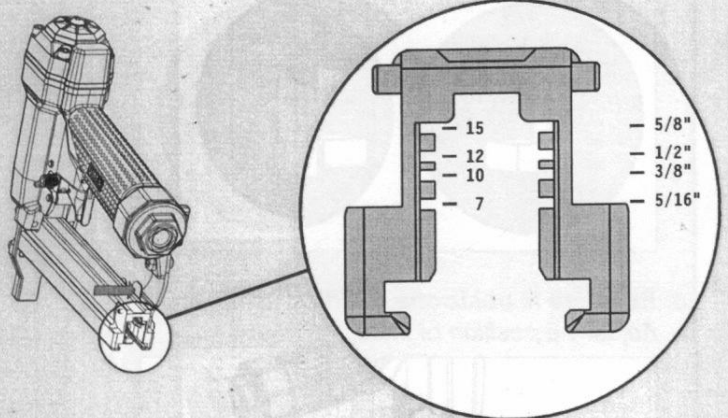
- 4. Tenendo la puntatrice inclinata come in figura premere sul blocco distanziale facendo così scivolare fuori il guidapunti**
Holding the tool inclined like in picture press on the spacer-stop, this way the fastner-guide will slide out



- 5. Estrarre completamente il guida-punti**
Remove entirely the fastner-guide

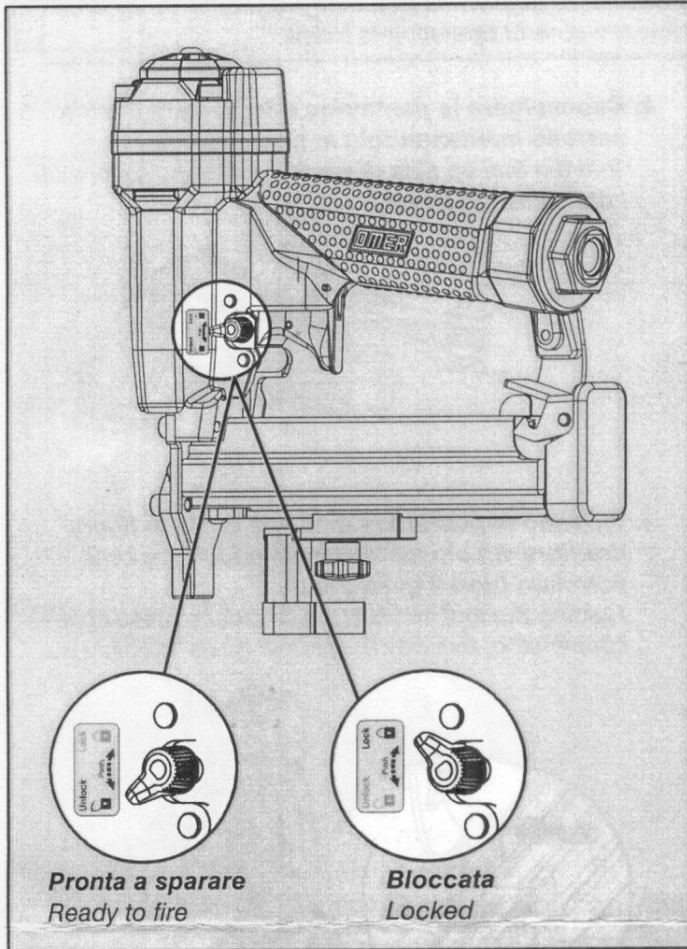


- 6. Scegliere la guida in base alla misura di punto da utilizzare, reinserire quindi il guidapunti tenendo premuto il blocco distanziale**
Chose the guide according to the measurement of the fastner to use, then reinsert the fastner-guide while pressing the spacer-stop

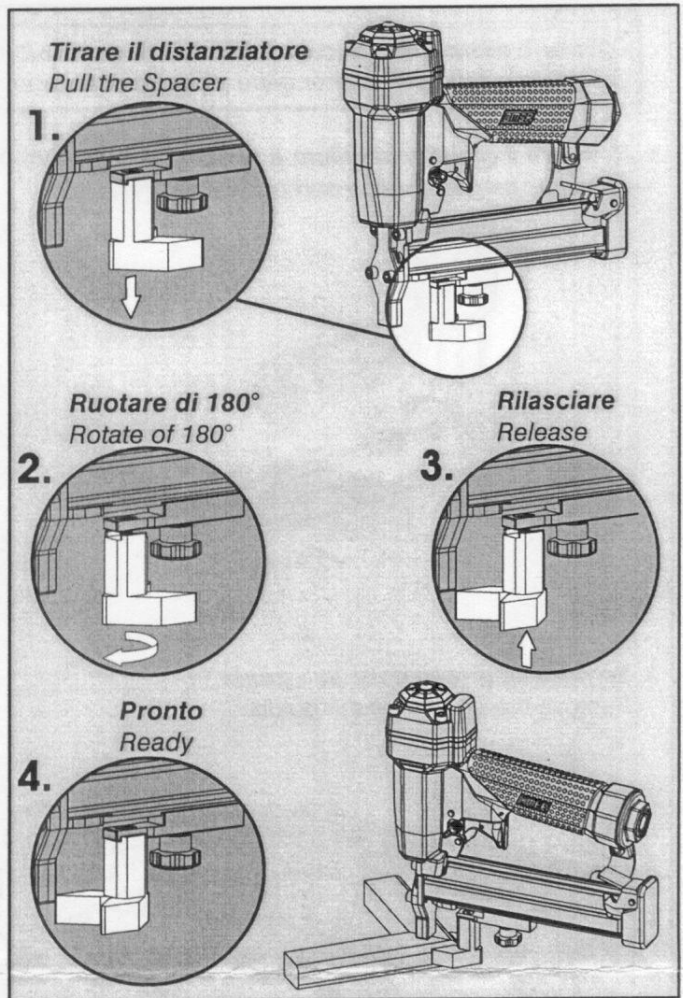


- 7. Reinserire il carrello nella sua guida**
Reinsert the slider in the guide

Blocco funzionamento Locking selector



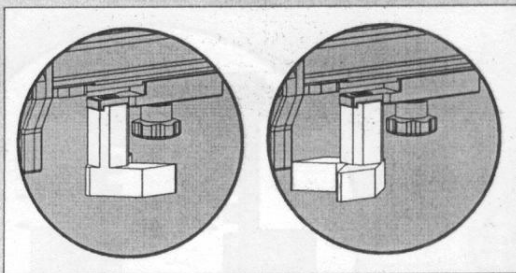
Distanziatore - Spacer



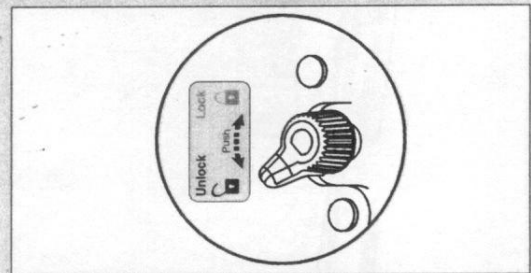
Utilizzo - How to use

Prima di procedere all'utilizzo della puntatrice assicurarsi di aver effettuato tutte le regolazioni necessarie
Before operating the tool make sure to have made all necessary adjustment

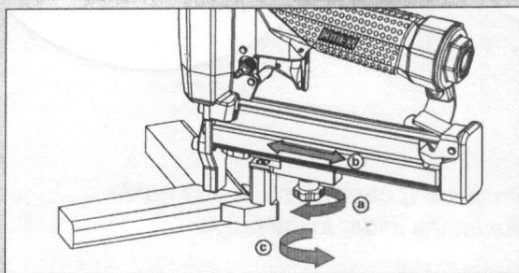
- 1. Scegliere l'orientamento del distanziatore**
Choose the orientation of the spacer



- 2. Impostare il selettore su unlock**
Set the selector on unlock



- 3. Regolare la posizione del distanziatore** **(b)**
Adjust the position of the spacer **(b)**



- 4. Tirare il grilletto sicura **(d)** e sparare **(e)****
Pull the safety trigger **(d)** and fire **(e)**

