

Блокирующие клапаны Серия VBO и VBU

Однонаправленные и двунаправленные.
Присоединение: G1/8, G1/4, G3/8 и G1/2



- » Монтаж непосредственно на цилиндрах
- » VBU рабочее давление: 0,3 ÷ 10 бар
- » VBO рабочее давление: 0 ÷ 10 бар

Основное назначение этих клапанов – предотвращение самопроизвольного опускания штоков пневмоцилиндров при снятии давления. Они могут вворачиваться как фитинг непосредственно в крышки пневмоцилиндров. Внутренняя конструкция клапанов обеспечивает надежную работу системы и отличные расходные характеристики.

ОСНОВНЫЕ ХАРАКТЕРИСТИКИ

Конструкция	клапанного типа
Группа	однонаправленные и двунаправленные блокирующие клапаны
Материалы	корпус – латунь; уплотнения – NBR; пружины – нержавеющая сталь; остальные уплотнения – PTFE
Крепление	резьбовое соединение
Присоединение	G1/8, G1/4, G3/8, G1/2
Установка	в любом положении
Рабочая температура	0°C + 80°C (при сухом воздухе -20°C)
Рабочее давление	VBU: 0,3 ÷ 10 бар, VBO: 0 ÷ 10 бар
Номинальное давление	6 бар
Номинальный расход	см. график
Условный проход	G1/8 \varnothing 5,5 мм; G1/4 \varnothing 8 мм; G3/8 \varnothing 11 мм; G1/2 \varnothing 15 мм
Рабочая среда	очищенный воздух без необходимости маслораспыления. Требуется установка центробежного фильтра 25 мкм, обеспечивающего класс очистки воздуха по стандарту ISO 8573-1:2010 [7:8:4]

КОДИРОВКА

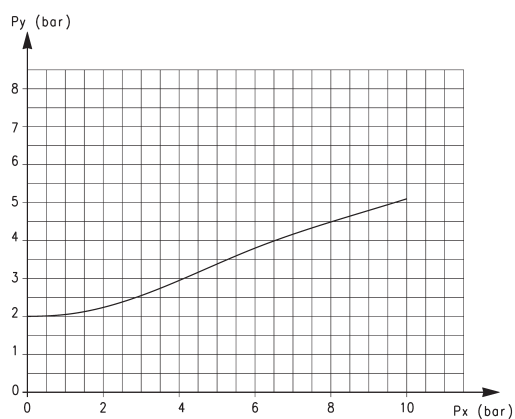
VB	U	1/8
-----------	----------	------------

VB	СЕРИЯ: VB
U	ВЕРСИИ: U = однонаправленный O = двунаправленный
1/8	ПРИСОЕДИНЕНИЕ: G1/8 G1/4 G3/8 G1/2

2

УПРАВЛЕНИЕ

ДИАГРАММА ДАВЛЕНИЯ УПРАВЛЕНИЯ



Py - давление в системе управления
Px - рабочее давление

Диаграмма показывает зависимость между рабочим давлением и давлением, необходимым для того, чтобы привести в действие клапан. Давление открытия однонаправленного клапана 0,3 бар.

ДИАГРАММЫ РАСХОДА

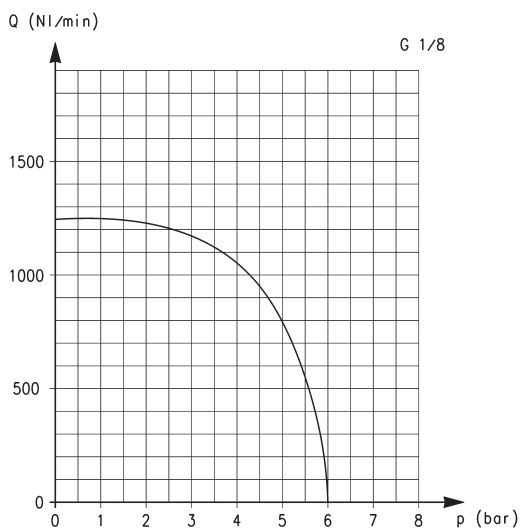


Диаграмма для клапанов VBU и VBO присоединение G1/8.
Расход Q определен при входном давлении 6 бар.

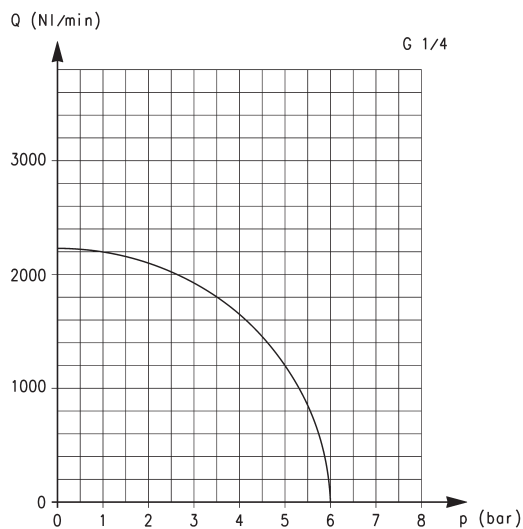


Диаграмма для клапанов VBU и VBO присоединение G1/4.
Расход Q определен при входном давлении 6 бар.

ДИАГРАММЫ РАСХОДА

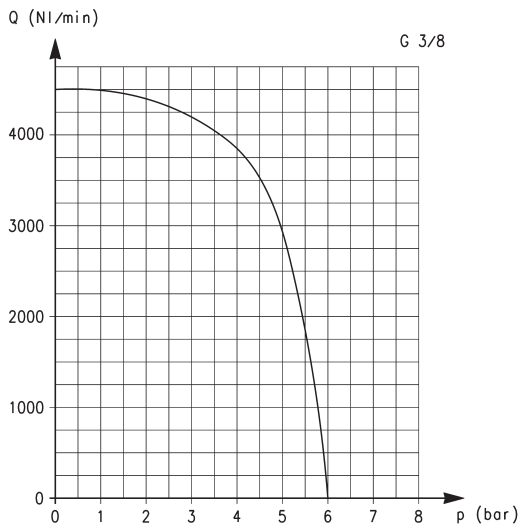


Диаграмма для клапанов VBU и VBO присоединение G3/8. Расход Q определен при входном давлении 6 бар.

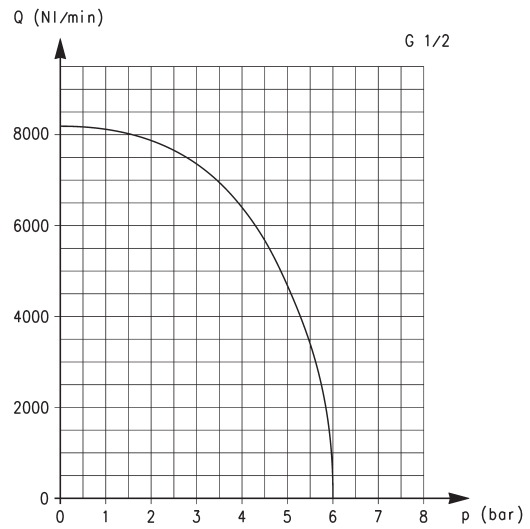
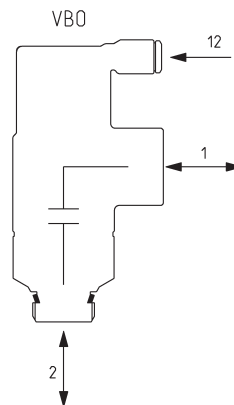
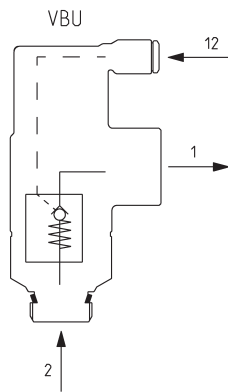
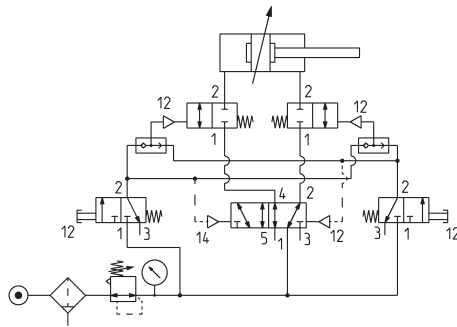
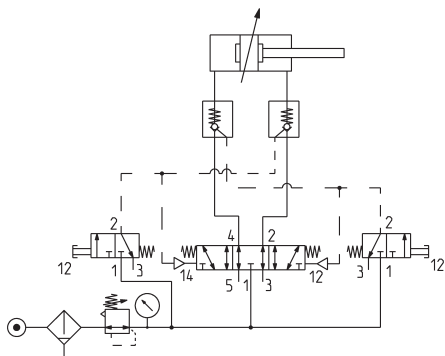
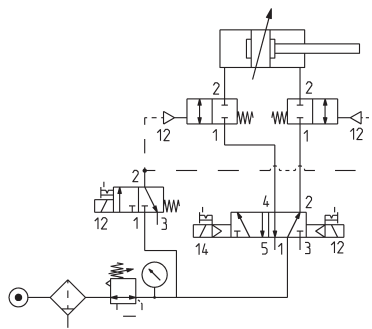
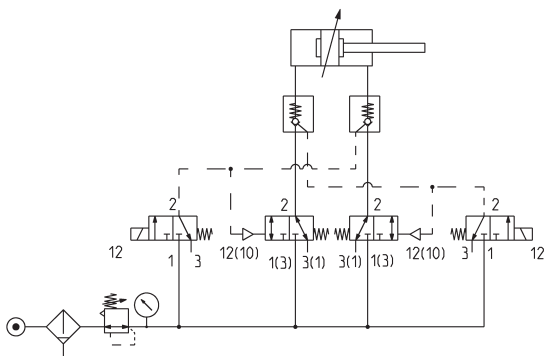


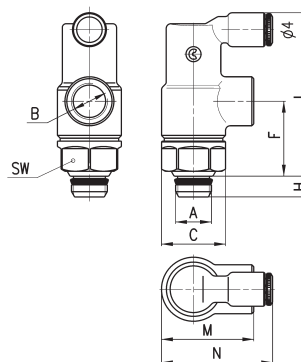
Диаграмма для клапанов VBU и VBO присоединение G1/2. Расход Q определен при входном давлении 6 бар.

СХЕМА ПРИМЕНЕНИЯ

VBU = однонаправленный блокирующий клапан.
VBO = двунаправленный блокирующий клапан.

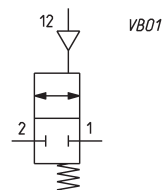
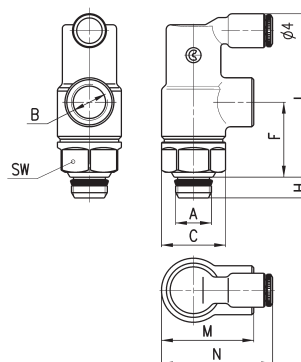


Однонаправленный блокирующий клапан



РАЗМЕРЫ									
Мод.	A	B	C	F	H	L	M	N	SW
VBU 1/8	1/8	1/8	16,9	20	5,5	43	24,5	30	15
VBU 1/4	1/4	1/4	20,5	25	7	50	32,2	33,5	19
VBU 3/8	3/8	3/8	26,8	33	8	67	40	39,5	24
VBU 1/2	1/2	1/2	30	45,5	9	85,7	52	48	27

Двунаправленный блокирующий клапан



РАЗМЕРЫ									
Мод.	A	B	C	F	H	L	M	N	SW
VBO 1/8	1/8	1/8	16,9	20	5,5	43	24,5	30	15
VBO 1/4	1/4	1/4	20,5	25	7	50	32,2	33,5	19
VBO 3/8	3/8	3/8	26,8	33	8	67	40	39,5	24
VBO 1/2	1/2	1/2	30	45,5	9	85,7	52	48	27