

Пропорциональные сервораспределители

Регулирование расхода – Серия LRWD2

Регулирование давления – Серия LRPD2

Новинка

3/3 лин./поз. сервораспределители прямого действия для регулирования расхода воздуха (LRWD2) и давления (LRPD2)



Цифровые пропорциональные регуляторы расхода LRWD2 и LRPD2 – 3-х позиционные распределители прямого действия с запатентованным поворотным золотником с замкнутой системой управления положением золотника. Электронный блок управления встроен в корпус распределителя.

Цифровые пропорциональные регуляторы LRWD и LRPD2 имеют малые размеры для экономии места и монтажа на DIN-рейке. Благодаря новому исполнению, распределитель может быть настроен через USB соединение в соответствии с различными требованиями.

- » Версия с возможностью настройки параметров регулирования, уровней входных и выходных сигналов, выбора функции позиции распределителя при выключенном электрическом питании в программе-конфигураторе через miniUSB
- » С поворотным золотником, уплотнение металл по металлу
- » Компактный дизайн
- » Высокий расход
- » Точное регулирование расхода
- » Условный проход 4 и 6 мм
- » Компактная версия для монтажа на DIN-рейку

2

УПРАВЛЕНИЕ

ОСНОВНЫЕ ХАРАКТЕРИСТИКИ

Питание	24 V DC \pm 10%, стабилизированный источник питания, максимальный ток 0.8 A
Входной сигнал управления	\pm 10 V 0-10 V 0-20 mA
Гистерезис	LRWD2 – не более 1% от полного диапазона изменения положения золотника LRPD2 – не более 2% от полного диапазона изменения положения золотника
Линейность	LRWD2 – не более 1% от полного диапазона изменения положения золотника LRPD2 – не более 3% от полного диапазона изменения положения золотника
Время переключения	от 0 до 100%: не более 5 мс; \pm 100%: не более 7 мс
Диапазон температур	от 0°C до 50°C
Относительная влажность воздуха	максимум 90%
Установка	в любом положении
Максимальный расход Рвх. = 6 бар, ΔP = 1 бар	450 Нл/мин LRWD2 - 700 Нл/мин LRPD2 690 Нл/мин LRWD2 - 950 Нл/мин LRPD2
Рабочая среда	очищенный воздух класса 3.4.3 по ISO 8573.1, инертный газ
Рабочее давление	-0,9 \pm 10 бар
Утечка	< 1% от максимального расхода
Электрическое подключение	разъем, 8-ми контактный M12

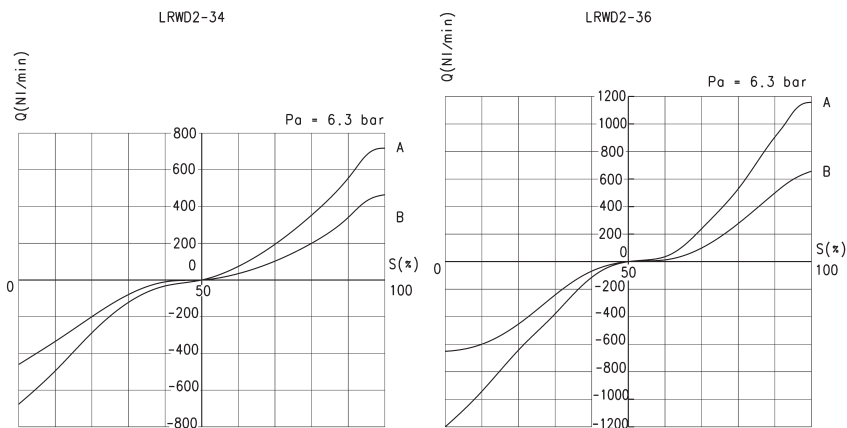
СЕРИЯ LRWD2 - КОДИРОВКА

L	R	W	D	2	-	3	4	-	1	-	A	-	00
---	---	---	---	---	---	---	---	---	---	---	---	---	----

L	СЕРИЯ: L = пропорциональные сервораспределители
R	КОНСТРУКЦИЯ: R = поворотный золотник
W	ВЕРСИЯ: W = регулирование расхода
D	ЭЛЕКТРОНИКА: D = цифровой
2	МОДЕЛЬ: 2 = компактный, DIN-рейка
3	ФУНКЦИЯ: 3 = 3-х линейный
4	УСЛОВНЫЙ ПРОХОД: 4 = 4 мм 6 = 6 мм
1	ВХОДНОЙ СИГНАЛ: 1 = ± 10 V 2 = 0-10 V 3 = 4-20 mA
A	СИГНАЛ ОБРАТНОЙ СВЯЗИ: A = внутренний энкодер
00	КАБЕЛЬ: 00 = без кабеля

ДИАГРАММЫ РАСХОДА

A = без перепада давления
 B = перепад давления в 1 бар
 Q = расход, Нл/мин
 S = сигнал управления, %
 Pa = давление на входе


ВРЕМЯ РЕАКЦИИ В ЗАВИСИМОСТИ ОТ СИГНАЛА УПРАВЛЕНИЯ

КОМАНДНЫЙ СИГНАЛ	-5% + 5%	+5% - 5%	-25% + 25%	+25% - 25%	-90% + 90%	+90% - 90%
Время (мс) LRWD2-34	4	5	6	9	10	10
Время (мс) LRWD2-36	5	5	6	6	10	10

* закрытый клапан, сигнал управления = 0
 клапан под нагрузкой, сигнал управления = +
 сброс через клапан, сигнал управления = -

СЕРИЯ LRPD2 - КОДИРОВКА

L R P D 2 - 3 4 - 2 - D - 00

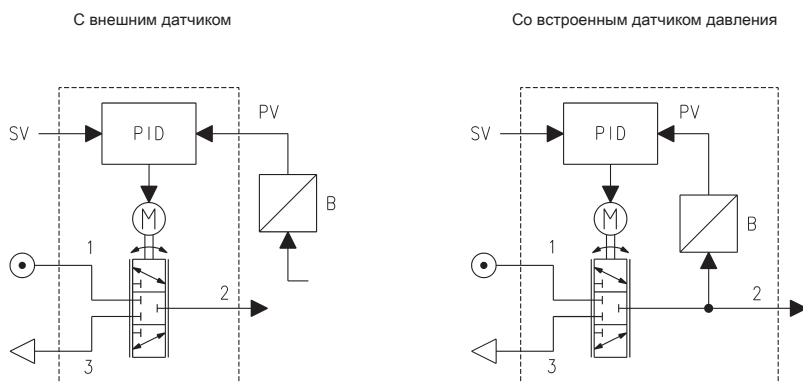
L	СЕРИЯ: L = пропорциональные сервораспределители
R	КОНСТРУКЦИЯ: R = поворотный золотник
P	ВЕРСИЯ: P = управление давлением
D	ЭЛЕКТРОНИКА: D = цифровой
2	МОДЕЛЬ: 2 = компактный, DIN-рейка
3	ФУНКЦИЯ: 3 = 3-х линейный
4	УСЛОВНЫЙ ПРОХОД: 4 = 4 мм 6 = 6 мм
2	ВХОДНОЙ СИГНАЛ: 1 = ± 10 V 2 = 0-10 V 3 = 4-20 mA
D	СИГНАЛ ОБРАТНОЙ СВЯЗИ: 2 = 0-10 V внешний датчик 4 = 0-5 V внешний датчик 5 = 4-20 mA внешний датчик B = 1 бар внутренний датчик D = 10 бар внутренний датчик E = 250 мбар внутренний датчик F = +1/-1 бар внутренний датчик
00	КАБЕЛЬ: 00 = без кабеля

2

УПРАВЛЕНИЕ

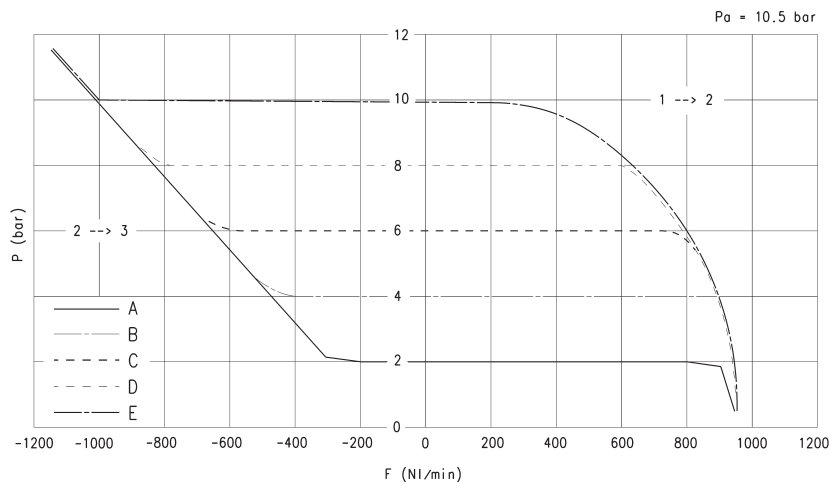
СЕРИЯ LRPD2 – ПНЕВМАТИЧЕСКАЯ ПРИНЦИПИАЛЬНАЯ СХЕМА

SV = сигнал управления
PV = сигнал обратной связи
B = датчик
PID = контроллер управления со встроенным ПИД-регулятором и элементом сравнения



LRPD2-34

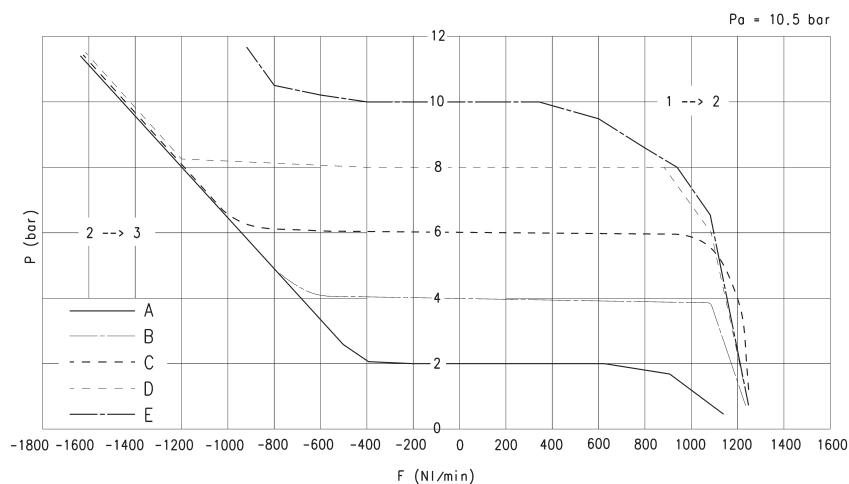
Обозначение:
 P = давление
 F = расход
 Pa = давление на входе


ВРЕМЯ РЕАКЦИИ НА СИГНАЛ ЗАДАНИЯ ОТ 0% ДО 100%

	Нулевой объем	Объем 0,5 л	Объем 2 л
Наполнение (мс)	24	313	1841
Выхлоп (мс)	35	663	3640

LRPD2-36

ОБОЗНАЧЕНИЯ:
 P = давление
 F = расход
 Pa = давление на входе


ВРЕМЯ РЕАКЦИИ НА СИГНАЛ ЗАДАНИЯ ОТ 0% ДО 100%

	Нулевой объем	Объем 0,5 л	Объем 2 л
Наполнение (мс)	20	263	1560
Выхлоп (мс)	32	357	1905

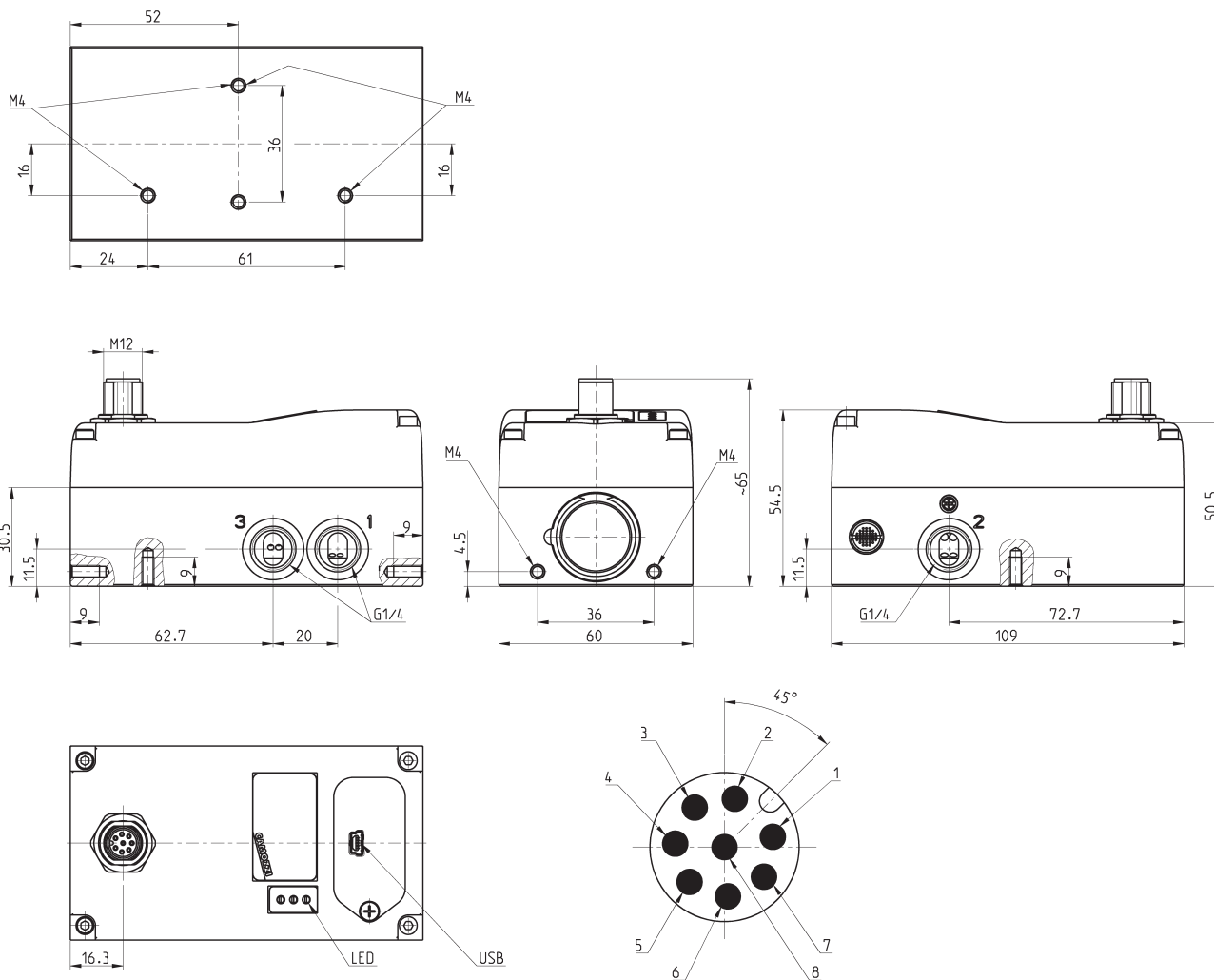
СЕРИИ LRWD2 и LRPD2 – ПОДКЛЮЧЕНИЕ

Новинка

Распределитель работает следующим образом: когда сигнал управления более 50%, коммутируются порты 1 и 2; распределитель соединяет канал питания с каналом выхода к потребителю. В том случае, если сигнал управления менее 50%, порт 2 (выход к потребителю) коммутируется с выхлопным портом 3.

Поэтому на расходных характеристиках расход в диапазоне управления 0...50% отрицательный, а в диапазоне 50...100% - положительный.

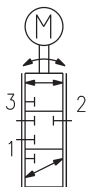
ДЛИНА ТРУБОПРОВОДА МЕЖДУ РАСПРЕДЕЛИТЕЛЕМ И ПОТРЕБИТЕЛЕМ ВОЗДУХА ДОЛЖНА БЫТЬ КАК МОЖНО КОРОЧЕ И НЕ ДОЛЖНА ПРЕВЫШАТЬ ДЛИНУ 2 М.



КОНТАКТ	СИГНАЛ	ОПИСАНИЕ
1	+5 V	Для потенциометрического датчика положения +5 V*
2	24 V DC	24 V DC (напряжение питания для двигателя золотника и для логических ВХ / ВЫХ)
3	RIF-	Дифференциальный вход, минус сигнала управления 0-10V / 4-20mA / ±10V
4	RIF+	Дифференциальный вход, плюс сигнала управления 0-10V / 4-20mA / ±10V
5	EXT	Не используется
6	FBK	Сигнал обратной связи 0-10V / 4-20mA
7	GND	Общий провод для контактов 1, 2, 5, 6, 8
8	ERR	Сигнал ошибки (выход) 0-24V

СЕРИИ LRWD2 и LRPD2 – ТЕХНИЧЕСКИЕ ХАРАКТЕРИСТИКИ

Новинка



2

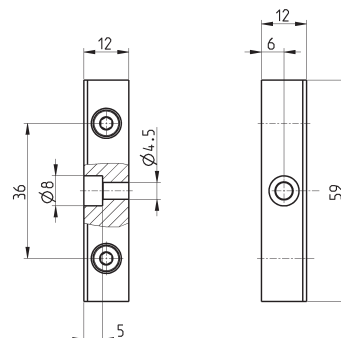
УПРАВЛЕНИЕ

Мод.	Регулирование	Условный проход (ø)	Управляющий / входной сигнал	Датчик / внешний сигнал
LRWD2-34-1-A-00	расход	4 мм	+/- 10 V	-
LRWD2-34-2-A-00	расход	4 мм	0-10 V	-
LRWD2-34-5-A-00	расход	4 мм	4..20 mA	-
LRWD2-36-1-A-00	расход	6 мм	+/- 10 V	-
LRWD2-36-2-A-00	расход	6 мм	0-10 V	-
LRWD2-36-5-A-00	расход	6 мм	4..20 mA	-
LRPD2-34-1-2-00	давление	4 мм	+/- 10 V	0..10 V
LRPD2-34-2-2-00	давление	4 мм	0-10 V	0..10 V
LRPD2-34-5-2-00	давление	4 мм	4..20 mA	0..10 V
LRPD2-34-1-4-00	давление	4 мм	+/- 10 V	0 - 5 V
LRPD2-34-2-4-00	давление	4 мм	0-10 V	0 - 5 V
LRPD2-34-5-4-00	давление	4 мм	4..20 mA	0 - 5 V
LRPD2-34-1-5-00	давление	4 мм	+/- 10 V	4..20 mA
LRPD2-34-2-5-00	давление	4 мм	0-10 V	4..20 mA
LRPD2-34-5-5-00	давление	4 мм	4..20 mA	4..20 mA
LRPD2-34-1-B-00	давление	4 мм	+/- 10 V	1 бар внутренний
LRPD2-34-2-B-00	давление	4 мм	0-10 V	1 бар внутренний
LRPD2-34-5-B-00	давление	4 мм	4..20 mA	1 бар внутренний
LRPD2-34-1-D-00	давление	4 мм	+/- 10 V	10 бар внутренний
LRPD2-34-2-D-00	давление	4 мм	0-10 V	10 бар внутренний
LRPD2-34-5-D-00	давление	4 мм	4..20 mA	10 бар внутренний
LRPD2-34-1-E-00	давление	4 мм	+/- 10 V	250 мбар внутренний
LRPD2-34-2-E-00	давление	4 мм	0-10 V	250 мбар внутренний
LRPD2-34-5-E-00	давление	4 мм	4..20 mA	250 мбар внутренний
LRPD2-34-1-F-00	давление	4 мм	+/- 10 V	+1/-1 бар внутренний
LRPD2-34-2-F-00	давление	4 мм	0-10 V	+1/-1 бар внутренний
LRPD2-34-5-F-00	давление	4 мм	4..20 mA	+1/-1 бар внутренний
LRPD2-36-1-2-00	давление	6 мм	+/- 10 V	0..10 V
LRPD2-36-2-2-00	давление	6 мм	0-10 V	0..10 V
LRPD2-36-5-2-00	давление	6 мм	4..20 mA	0..10 V
LRPD2-36-1-4-00	давление	6 мм	+/- 10 V	0 - 5 V
LRPD2-36-2-4-00	давление	6 мм	0-10 V	0 - 5 V
LRPD2-36-5-4-00	давление	6 мм	4..20 mA	0 - 5 V
LRPD2-36-1-5-00	давление	6 мм	+/- 10 V	4..20 mA
LRPD2-36-2-5-00	давление	6 мм	0-10 V	4..20 mA
LRPD2-36-5-5-00	давление	6 мм	4..20 mA	4..20 mA
LRPD2-36-1-B-00	давление	6 мм	+/- 10 V	1 бар внутренний
LRPD2-36-2-B-00	давление	6 мм	0-10 V	1 бар внутренний
LRPD2-36-5-B-00	давление	6 мм	4..20 mA	1 бар внутренний
LRPD2-36-1-D-00	давление	6 мм	+/- 10 V	10 бар внутренний
LRPD2-36-2-D-00	давление	6 мм	0-10 V	10 бар внутренний
LRPD2-36-5-D-00	давление	6 мм	4..20 mA	10 бар внутренний
LRPD2-36-1-E-00	давление	6 мм	+/- 10 V	250 мбар внутренний
LRPD2-36-2-E-00	давление	6 мм	0-10 V	250 мбар внутренний
LRPD2-36-5-E-00	давление	6 мм	4..20 mA	250 мбар внутренний
LRPD2-36-1-F-00	давление	6 мм	+/- 10 V	+1/-1 бар внутренний
LRPD2-36-2-F-00	давление	6 мм	0-10 V	+1/-1 бар внутренний
LRPD2-36-5-F-00	давление	6 мм	4..20 mA	+1/-1 бар внутренний



Крепежный фланец

В комплекте:
2х фланца
4х винта



Мод.

LRADB

2

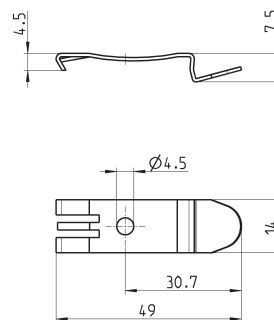
УПРАВЛЕНИЕ



Крепление к DIN-рейке

DIN EN 50022 (7,5 мм x 35 мм – ширина 1)

В комплекте:
2х крепежная скоба
2х винта M4x6 UNI 5931
2х гайки



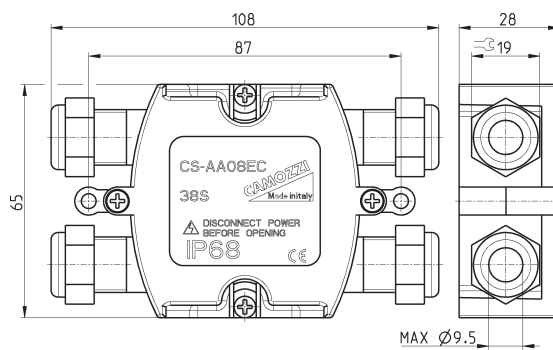
Мод.

PCF-EN531



Разветвитель кабеля

Соединение распределитель – ПЛК – внешний датчик

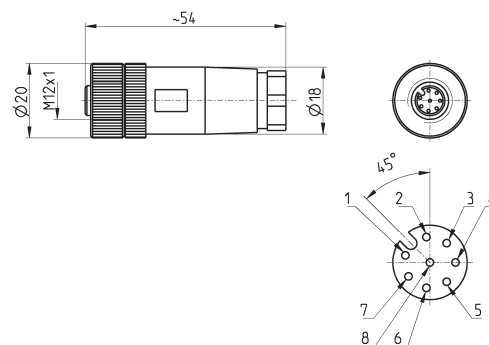


Мод.

CS-AA08EC

Прямой разъем M12 8-ми контактный («мама»)

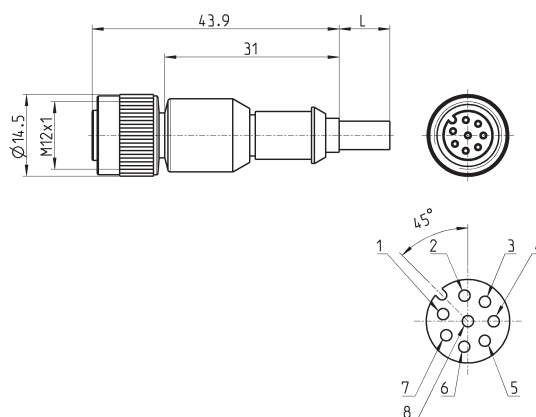
Для питания и управления



Мод.	
CS-LF08HC	

Кабель с прямым разъемом M12 8-ми контактным («мама»)

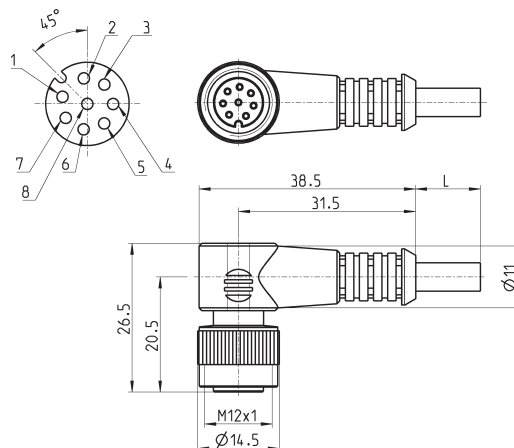
Для питания и управления



Мод.	Длина кабеля (м)
CS-LF08HB-C200	2
CS-LF08HB-C500	5

Кабель с разъемом, угловой (90°) M12 8-ми контактный («мама»)

Для питания и управления



Мод.	Длина кабеля (м)
CS-LR08HB-C200	2
CS-LR08HB-C500	5