

Электромеханический линейный модуль Серия 5E

Новые модели

1

ПЕРЕМЕЩЕНИЕ

Размеры: 50, 65, 80



Серия 5E представляет собой механические линейные модули, в которых вращательное движение, создаваемое двигателем, преобразуется в линейное движение посредством зубчатого ремня. Линейные модули серии 5E доступны в 3 размерах – 50, 65 и 80. Они выполняются в виде специальной самонесущей конструкции квадратной формы, компоненты которой полностью интегрированы, что обеспечивает компактность и малый вес. Наличие шариковой направляющей обеспечивает высокую жесткость и сопротивляемость внешним нагрузкам.

Для защиты внутренних элементов от загрязнений, которые могут попасть на них из внешней среды, конструкция закрыта лентой из нержавеющей стали. Модуль оснащен магнитом, что позволяет использовать внешние бесконтактные датчики (Серия CSH), обеспечивая возможность проведения таких операций, как возврат в исходное положение или определение крайних положений. Более того, эти модули также имеют опции позволяющие использовать их совместно с индуктивными датчиками. Они сконструированы таким образом, что установить электродвигатель можно с любой стороны. Благодаря высокой динамике и возможности собирать многоосевые системы, модули серии 5E отлично подходят для применения в упаковочной отрасли и на сборочных производствах.

- » Многопозиционная система с передачей движения при помощи зубчатого ремня
- » Подходит для высокодинамичных применений
- » Возможность подключения двигателя с 4-х сторон
- » Большой выбор монтажных наборов для установки двигателей
- » Возможность использования магнитных или индуктивных концевых выключателей
- » Класс защиты IP 40
- » Макс. ход 6 метров
- » Кронштейны для создания многоосевых систем
- » Компоненты для крепления кабеля
- » Наличие внутренних каналов для замены смазки
- » Широкий выбор монтажных компонентов

Доступные исполнения:

- » Стандартная каретка
- » Длинная каретка
- » Двойная каретка

ОСНОВНЫЕ ХАРАКТЕРИСТИКИ

Тип конструкции	электромеханический линейный модуль с зубчатым ремнем
Конструкция	алюминиевый профиль с защитной лентой
Назначение	многопозиционные линейные перемещения с большими скоростями, ускорениями
Размеры	50, 65, 80
Ход	от 50 до 4000 мм для размера 50; от 50 до 6000 мм для размеров 65 и 80
Тип направляющей	внутренняя шариковая направляющая
Монтаж	с использованием пазов в конструкции и специальных зажимов
Установка двигателя	с любой из 4-х сторон
Рабочая температура	от -10°C до +50°C
Температура хранения	от -20°C до +80°C
Класс защиты	IP40
Смазка	централизованная смазка с использованием внутренних каналов
Повторяемость	± 0.05 мм
Рабочий цикл	100%
Использование с внешними датчиками	магнитные выключатели серии CSH в пазах профиля или индуктивные выключатели на кронштейнах

КОДИРОВКА

5E	S	050	TBL	0200	A	S	2(500)
-----------	----------	------------	------------	-------------	----------	----------	---------------

5E	СЕРИЯ
S	КОНСТРУКЦИЯ: S = квадратный профиль
050	РАЗМЕР ПРОФИЛЯ: 050 = 50x50 мм 065 = 65x65 мм 080 = 80x80 мм
TBL	ТРАНСМИССИЯ: TBL = зубчатый ремень
0200	ХОД [TS]: 0050 + 4000 мм для размера 050 0050 + 6000 мм для размеров 065 и 080
A	МОДИФИКАЦИЯ: A = стандарт D = поддерживающая (без ремня) H = усиленная
S	ТИП КАРЕТКИ: S = стандарт L = длинная - только для стандартной версии (модификация A)
2(500)	КОЛИЧЕСТВО КАРЕТОК: 1 = 1 каретка 2 () = 2 каретки на расстоянии () мм - [только для стандартной модификации (A) со стандартной кареткой (S)]

МЕХАНИЧЕСКИЕ ХАРАКТЕРИСТИКИ

(A) Значение соответствует пробегу 2000 км с поддержкой профиля на всей длине.
(B) «Рекомендуемая» скорость не является механическим пределом устройства, но представляет собой лучший компромисс между высокой нагрузкой и высокой динамикой.
В случае особых требований обращайтесь в техническую поддержку.

	Размер 50	Размер 50	Размер 50	Размер 50	Размер 65	Размер 65	Размер 65	Размер 65	Размер 80	Размер 80	Размер 80	Размер 80
ШАРИКОВАЯ НАПРАВЛЯЮЩАЯ												
Модификация	A	A	D	H	A	A	D	H	A	A	D	H
Тип каретки	S	L	S	S	S	L	S	S	S	L	S	S
Количество направляющих	1	1	1	2	1	1	1	2	1	1	1	2
Количество шариковых блоков	шт 2	3	2	4	2	3	2	4	2	3	2	4
Динамическая грузоподъемность блоков (C)	H 11640	17460	11640	23280	28400	42600	28400	56800	44600	66900	44600	89200
Максимально допустимая нагрузка (C _{max z}) (C _{max y})	H 3100 ^(A)	5100 ^(A)	3100 ^(A)	6800 ^(A)	8300 ^(A)	12450 ^(A)	8300 ^(A)	16600 ^(A)	13100 ^(A)	19600 ^(A)	13100 ^(A)	26080 ^(A)
Максимально допустимый момент (M _{x max})	Hм 22.44	31.23	22.44	105 ^(A)	96.00	144.00	96.00	380 ^(A)	216.60	324.9	216.6	740 ^(A)
Максимально допустимый момент (M _{y max}) (M _{z max})	Hм 45.30	96.76	45.3	185 ^(A)	269.40	612.64	269.4	530 ^(A)	525.00	1193.17	525.00	1200 ^(A)
Максимальная скорость (V _{max})	м/с 5	2.5 ^(B)	5	2.5 ^(B)	5	2.5 ^(B)	5	2.5 ^(B)	5	2.5 ^(B)	5	2.5 ^(B)
Максимальное ускорение (a _{max})	м/с ² 50	20 ^(B)	50	20 ^(B)	50	20 ^(B)	50	20 ^(B)	50	20 ^(B)	50	20 ^(B)
ПРОФИЛЬ												
Масса каретки	кг 0.51	0.80	0.40	1.38	1.27	1.83	1.01	2.84	2.69	3.84	2.15	5.61
Масса модуля (нулевой ход)	кг 2.15	2.58	1.81	3.30	4.60	5.56	3.58	3.72	8.90	11.10	7.05	14.86
Масса профиля на 1000 мм хода	кг/м 3.35	3.35	3.00	4.25	5.40	5.40	4.88	6.86	5.90	5.90	5.31	8.34
ЗУБЧАТЫЙ РЕМЕНЬ												
Тип	20 AT 5 HP	20 AT 5 HP	-	20 AT 5 HP	32 AT 5 HP	32 AT 5 HP	-	32 AT 5 HP	32 AT 5 HP	32 AT 5 HP	-	32 AT 5 HP
Шаг	мм 5	5	-	5	5	5	-	5	10	10	-	10
Макс. передаваемое усилие	H см. график	см. график	-	см. график	см. график	см. график	-	см. график	см. график	см. график	-	см. график
ШКИВ												
Диаметр шкива	мм 31.83	31.83	-	31.83	47.75	47.75	-	47.75	63.66	63.66	-	63.66
Количество зубьев	z 20	20	-	20	30	30	-	30	20	20	-	20
Перемещение на один оборот	мм/об 100	100	-	100	150	150	-	150	200	200	-	200

ПРИМЕЧАНИЕ: проверьте крутящий момент используемых устройств передачи движения.

СЕРИЯ 5E ХОД

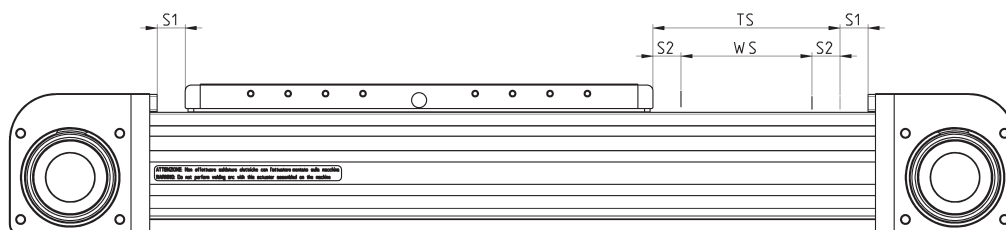
ОПИСАНИЕ:

C = Ход

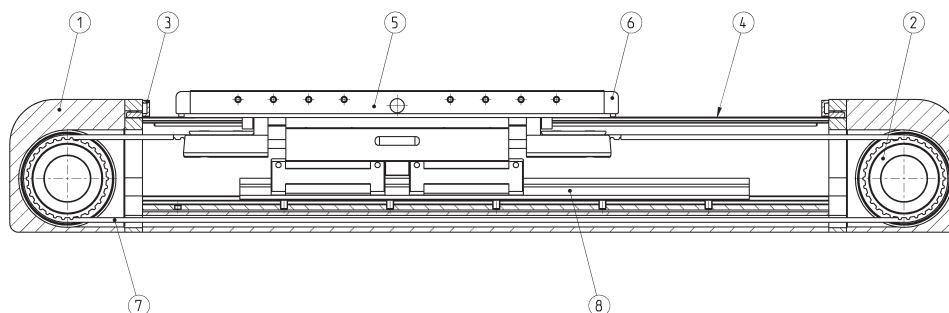
SE = Стандартный запас хода [5ES050.. = 30 мм]
 [5ES065.. = 30 мм]
 [5ES080.. = 30 мм]

ПРИМЕЧАНИЕ:

- Если требуется дополнительный запас хода (например, на концевые выключатели или аварийный останов), он должен быть предусмотрен клиентом.
- Каретка при работе не должна ударяться об упоры в конце хода.



МАТЕРИАЛЫ СЕРИЯ 5E



КОМПОНЕНТЫ	МАТЕРИАЛЫ
1 Корпус шкива	Алюминий
2 Шкив	Сталь
3 Демпфер	Технополимер
4 Защитная лента	Сталь
5 Каретка	Алюминий
6 Демпфер	Технополимер
7 Зубчатый ремень	Полиуретан + Сталь
8 Направляющая	Сталь

Расчет срока службы линейных модулей 5E

Для правильного выбора размеров линейных модулей 5E, используемых независимо или в составе многокоординатной системы, необходимо изучить ряд факторов, статических и динамических. Наиболее важные из них описаны ниже.

РАСЧЕТ СРОКА СЛУЖБЫ [км]

$$L_{eq} = \left(\frac{C_{max}}{C_{eq} \cdot f_w} \right)^3 \cdot 2000$$

L_{eq} = Срок службы 5E [км]

C_{max} = Максимально допустимая нагрузка [Н]

C_{eq} = Эквивалентная нагрузка [Н]

f_w = Коэффициент запаса. Зависит от условий эксплуатации

РАСЧЕТ ЭКВИВАЛЕНТНОЙ НАГРУЗКИ

Когда на систему действуют силы сжатия / растяжения, боковые нагрузки, изгибающие моменты, необходимо рассчитать эквивалентную нагрузку.

$$C_{eq} = |F_y| + |F_z| + C_{max} \cdot \left| \frac{M_x}{M_{x,max}} \right| + C_{max} \cdot \left| \frac{M_y}{M_{y,max}} \right| + C_{max} \cdot \left| \frac{M_z}{M_{z,max}} \right|$$

C_{eq} = Эквивалентная нагрузка [Н]

F_y = Сила, действующая вдоль оси Y [Н]

F_z = Сила, действующая вдоль оси Z [Н]

C_{max} = Максимально допустимая нагрузка [Н]

M_x = Момент по оси X [Нм]

M_y = Момент по оси Y [Нм]

M_z = Момент по оси Z [Нм]

$M_{x,max}$ = Максимально допустимый момент по оси X [Нм]

$M_{y,max}$ = Максимально допустимый момент по оси Y [Нм]

$M_{z,max}$ = Максимально допустимый момент по оси Z [Нм]

Расчет прогиба и проверка расстояния между опорами

Линейные модули 5E являются самонесущими и могут устанавливаться без непрерывной поверхности контакта, на две или более опор.

Максимальный прогиб не должен превышать следующее значение:

f_{max} = Максимально допустимый прогиб [мм]

c_{max} = Максимальный ход [мм]

$$f_{max} = c_{max} \cdot 5 \cdot 10^{-4}$$

ПРИМЕЧАНИЕ: для быстрого расчета воспользуйтесь графиками на следующих страницах.

ПРИМЕНЕНИЕ	Ускорение [м/сек ²]	СКОРОСТЬ [м/сек]	РАБОЧИЙ ЦИКЛ	КОЭФФИЦИЕНТ f_w
легкое	< 10	< 1.5	< 35%	1 + 1.25
нормальное	10 + 25	1.5 + 2.5	35% + 65%	1.25 + 1.5
тяжелое	> 25	> 2.5	> 65%	1.5 + 3

РАСЧЁТ ТРЕБУЕМОГО КРУТЯЩЕГО МОМЕНТА [Нм]

F_A = Суммарное требуемое усилие (Н)
 F_E = Дополнительное внешнее усилие (Н)
 g = Ускорение свободного падения (9.81 м/с²)
 m_E = Масса перемещаемого объекта (кг)
 D_P = Диаметр шкива (мм)
 C_{M1} = Крутящий момент под действием внешней нагрузки (Нм)

$$C_{TOT} = C_{M1} + C_{M2} + C_{M3}$$

$$F_A = F_E + m_E \cdot a$$

$$C_{M1} = \frac{F_A \cdot D_P}{2}$$

$$\dot{\omega} = \frac{2 \cdot a}{D_P}$$

$$C_{M2} = J_{TOT} \cdot \dot{\omega}$$

J_{TOT} = Суммарный момент инерции вращающихся компонентов (кг·м²)
 $\dot{\omega}$ = Угловое ускорение (рад/с²)
 a = Линейное ускорение (м/с²)
 C_{M2} = Требуемый момент для вращающихся компонентов (Нм)

F_{TT} = Усилие, необходимое для перемещения собственных компонентов лин. модуля (Н)
 F_{TF} = Усилие, необходимое для перемещение компонентов фиксированной длины (Н)
 F_{TV} = Усилие, необходимое для перемещения компонентов переменной длины (Н)
 m_{C1} = Масса компонентов фиксированной длины (кг)
 K_{TV} = Коэффициент массы для компонентов переменной длины (кг/мм)
 C_{M3} = Требуемый момент для линейно перемещающихся компонентов (Нм)
 C = Ход линейного модуля (мм)

$$F_{TT} = F_{TF} + F_{TV}$$

$$F_{TF} = m_{C1} \cdot a$$

$$F_{TV} = K_{TV} \cdot C \cdot a$$

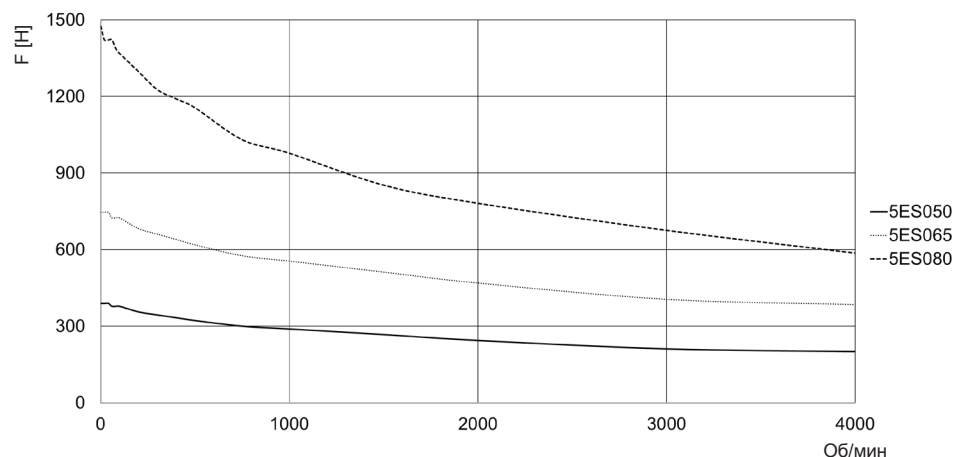
$$C_{M3} = \frac{F_{TT} \cdot D_P}{2}$$

Значения масс и моментов инерции подвижных компонентов линейных модулей 5E

Мод.	J_{TOT} [кг·м ²]	m_{C1} [кг]	K_{TV} [кг/мм]
5E050...AS1	48.76	0.51	$1.4 \cdot 10^{-4}$
5E050...AL1	48.76	0.80	$1.4 \cdot 10^{-4}$
5E050...AS2	48.76	1.01	$1.4 \cdot 10^{-4}$
5E050...DS1	0.00	0.40	0.00
5E050...HS1	48.76	1.38	$1.4 \cdot 10^{-4}$
5E065...AS1	372.07	1.27	$2.1 \cdot 10^{-4}$
5E065...AL1	372.07	1.83	$2.1 \cdot 10^{-4}$
5E065...AS2	372.07	2.53	$2.1 \cdot 10^{-4}$
5E065...DS1	0.00	1.01	0.00
5E065...HS1	372.07	2.84	$2.1 \cdot 10^{-4}$
5E080...AS1	1130.28	2.69	$3.4 \cdot 10^{-4}$
5E080...AL1	1130.28	3.84	$3.4 \cdot 10^{-4}$
5E080...AS2	1130.28	5.38	$3.4 \cdot 10^{-4}$
5E080...DS1	0.00	2.15	0.00
5E080...HS1	1130.28	5.61	$3.4 \cdot 10^{-4}$

ПЕРЕДАВАЕМОЕ УСИЛИЕ

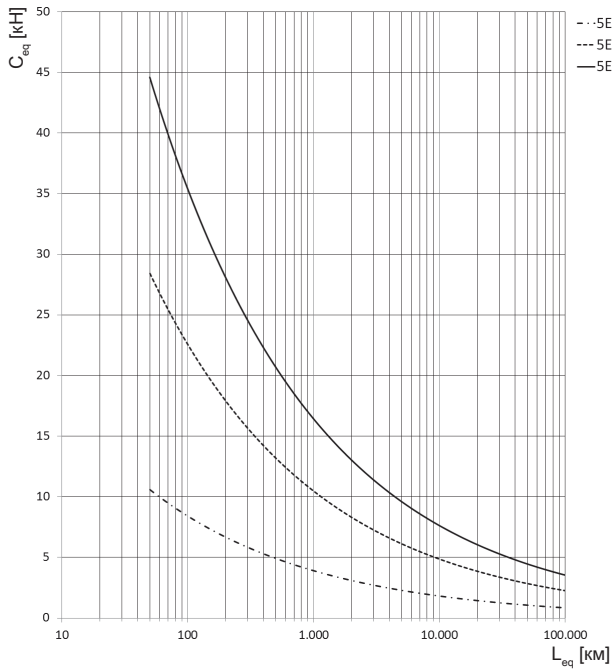
На графике показаны ограничения по усилию передаваемому ремнем, в зависимости от выбранного размера и требуемой скорости перемещения.



СРОК СЛУЖБЫ В ЗАВИСИМОСТИ ОТ ЭКВИВАЛЕНТНОЙ НАГРУЗКИ

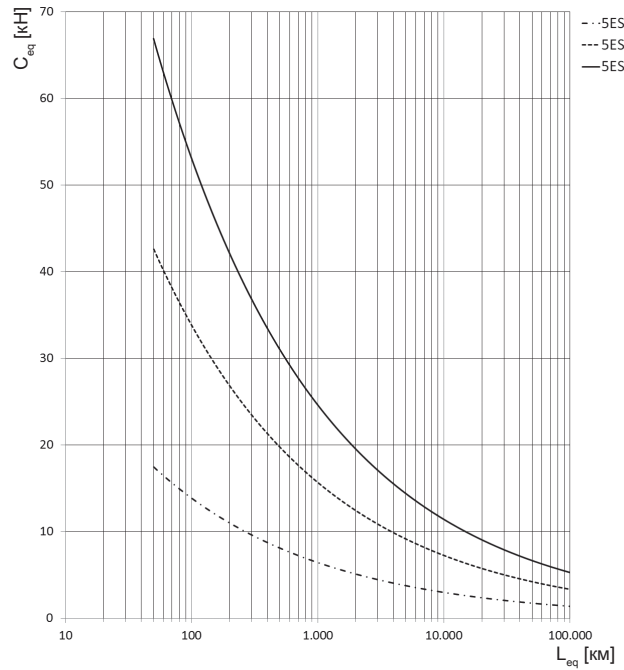
1

ПЕРЕМЕЩЕНИЕ



ТИП КАРЕТКИ: S

Кривые рассчитаны с $f_w = 1$
Seq = Эквивалентная нагрузка [кН]
Leq = Срок службы [км]



ТИП КАРЕТКИ: L

Кривые рассчитаны с $f_w = 1$
Seq = Эквивалентная нагрузка [кН]
Leq = Срок службы [км]

ЭКВИВАЛЕНТНАЯ НАГРУЗКА

Для точного определения момента M_x необходимо воспользоваться следующей формулой:

$$M_x = F_y \cdot (h + h_1)$$

где:

M_x = Момент по оси X [Нм]

F_y = Сила, действующая по оси Y [Н]

h = Фиксированное расстояние [мм]

h_1 = Плечо относительно плоскости каретки [мм]

G_1 = Нулевая точка системы координат модуля 5E

G_2 = Центр масс объекта, к которому приложены силы

ПРИМЕЧАНИЕ:

Верно для модификации A:

- $h = 45.5$ мм (5ES050)

- $h = 56.0$ мм (5ES065)

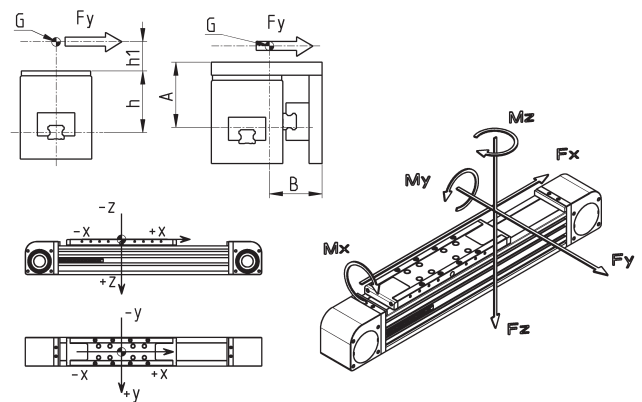
- $h = 69.5$ мм (5ES080)

Верно для модификации H:

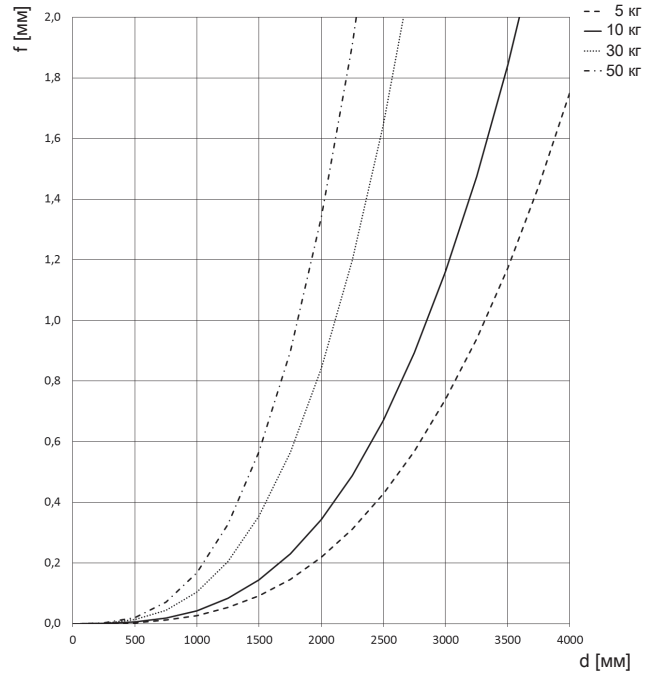
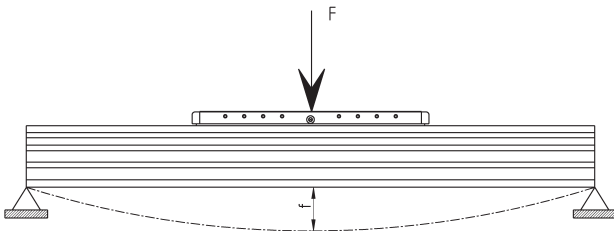
“A” = 56.0 мм “B” 32.9 мм (5ES050)

“A” = 57.0 мм “B” 45.0 мм (5ES065)

“A” = 71.6 мм “B” 51.6 мм (5ES080)

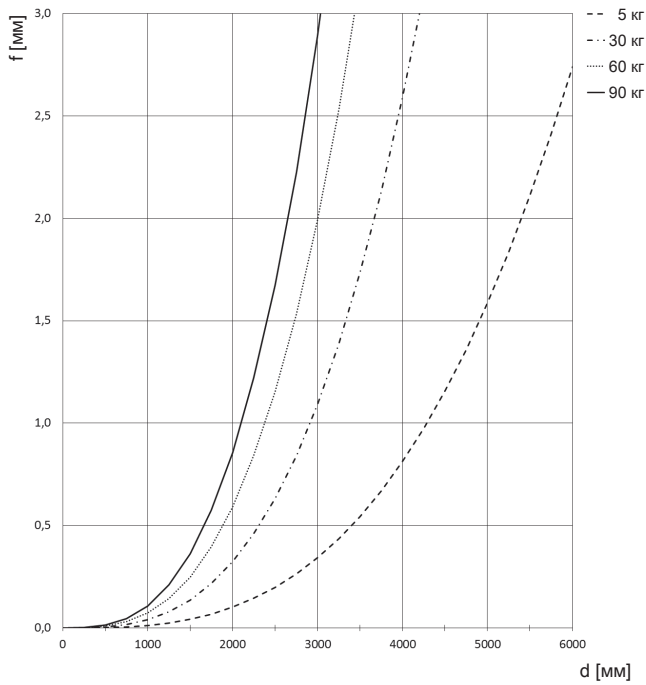


ПРОГИБ В ЗАВИСИМОСТИ ОТ РАССТОЯНИЯ МЕЖДУ ОПОРАМИ – МОДИФИКАЦИЯ А



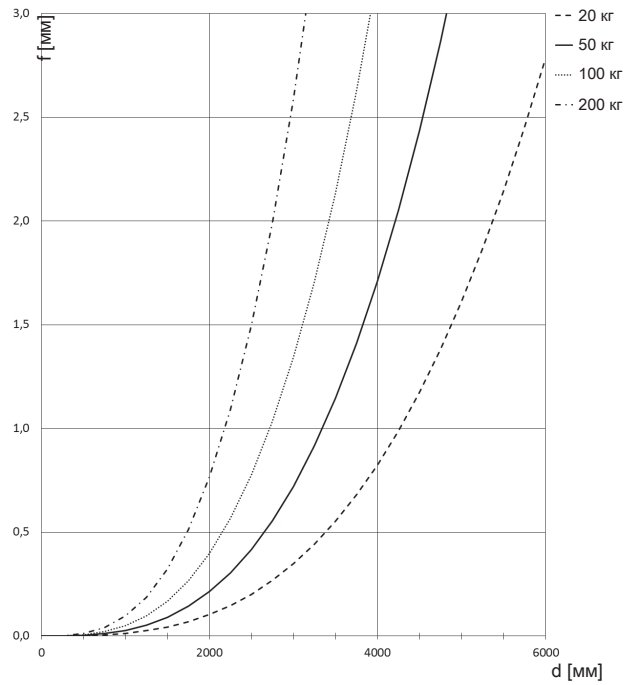
Размер 050

f = Прогиб между опорами [мм]
d = Расстояние между опорами [мм]



Размер 065

f = Прогиб между опорами [мм]
d = Расстояние между опорами [мм]



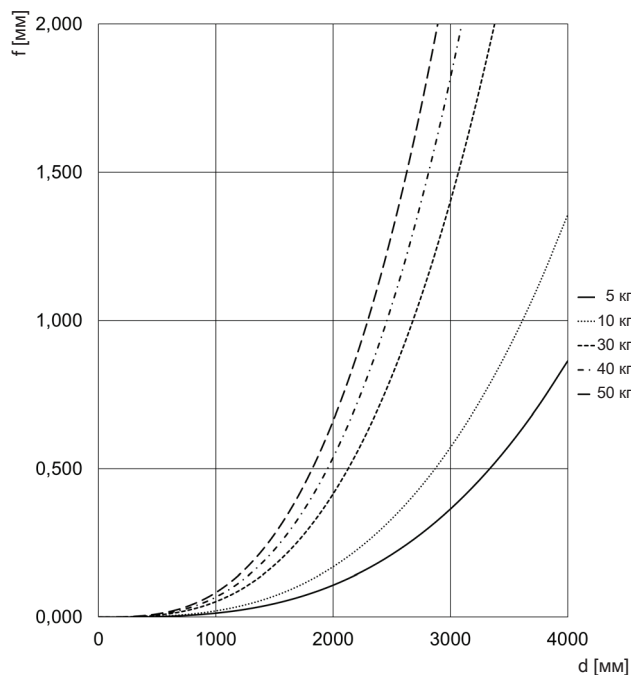
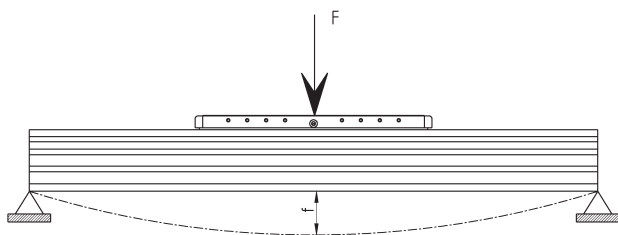
Размер 080

f = Прогиб между опорами [мм]
d = Расстояние между опорами [мм]

ПРОГИБ В ЗАВИСИМОСТИ ОТ РАССТОЯНИЯ МЕЖДУ ОПОРАМИ – МОДИФИКАЦИЯ Н

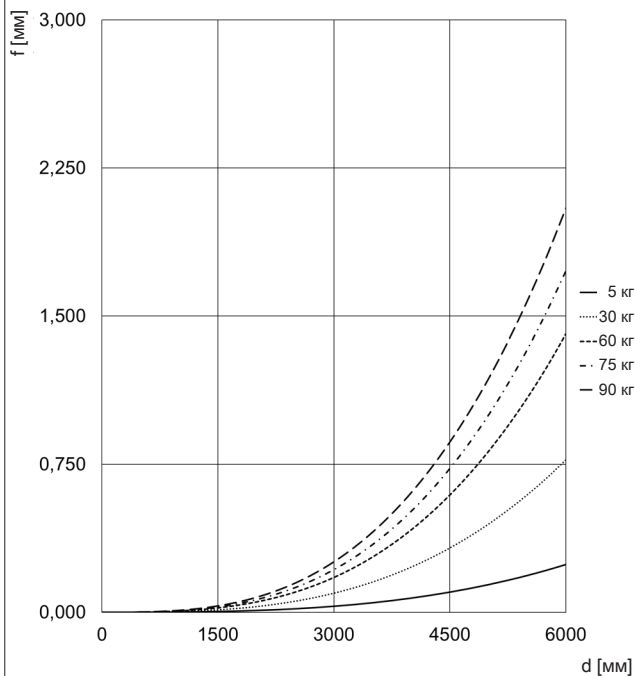
1

ПЕРЕМЕЩЕНИЕ



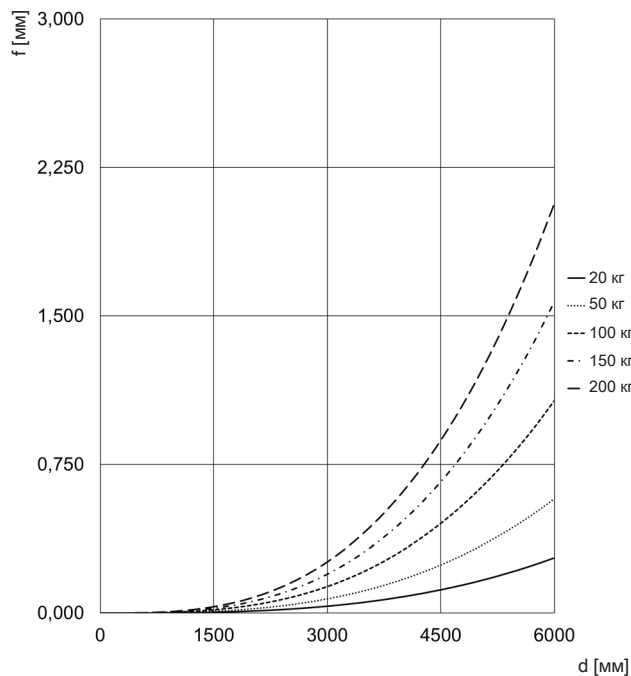
Размер 050

f = Прогиб между опорами [мм]
d = Расстояние между опорами [мм]



Размер 065

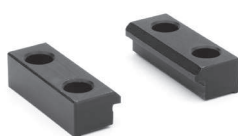
f = Прогиб между опорами [мм]
d = Расстояние между опорами [мм]



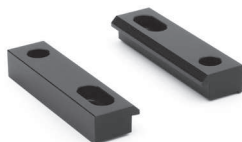
Размер 080

f = Прогиб между опорами [мм]
d = Расстояние между опорами [мм]

ПРИНАДЛЕЖНОСТИ ДЛЯ ЦИЛИНДРОВ СЕРИИ 5E



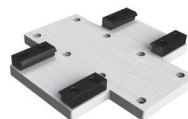
Боковые кронштейны
Мод. BGS



Боковые кронштейны
Мод. BGA



Соединительная плата –
каретка к каретке



Соединительная плата –
корпус к каретке



Соединительная плата –
корпус к каретке –
длинное плечо



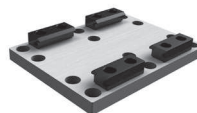
Соединительная плата –
Цилиндр 6E на каретку



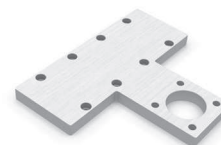
Соединительная плата –
корпус к каретке – левой
стороной



Соединительная плата –
корпус к каретке – правой
стороной



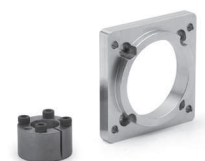
Промежуточная плата



Соединительная
плата – Цилиндр 6E с
направляющей 45 серии



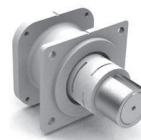
Набор для установки
индуктивного датчика



Набор для установки
редуктора



Набор для установки
редуктора – усиленная
серия



Набор для прямой
установки шагового
двигателя



Набор для
синхронизации



Закладные гайки в паз



5E/5V соединительная
плата



Центрирующее кольцо
Мод. TR-CG

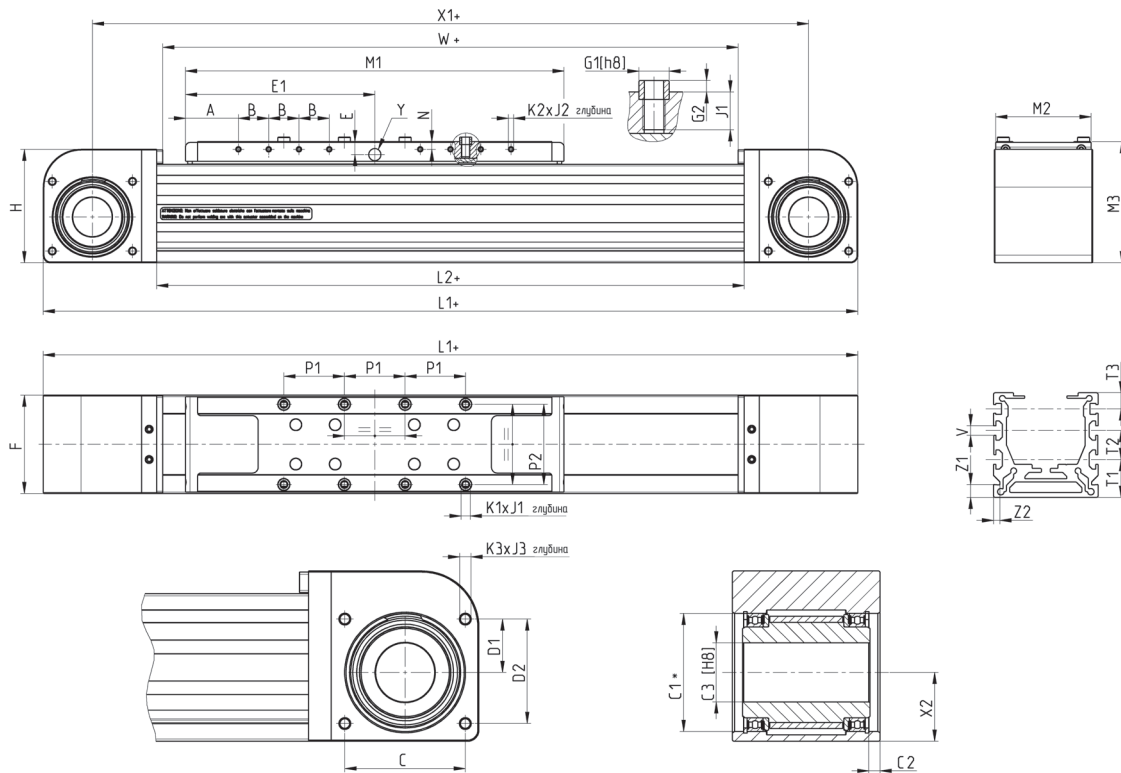


Все принадлежности поставляются отдельно.
К комплекте с линейным модулем поставляются:
- заглушки для отверстий в блоках зубчатых шкивов;
- центрирующие втулки для кареток;
- ниппели для смазки.

Электромеханические линейные модули Мод. 5E...AS1

1

ПЕРЕМЕЩЕНИЕ



ПРИМЕЧАНИЯ К ТАБЛИЦЕ:

- * Рекомендуется использовать муфту, имеющую на валу посадку h8.
- Размер T2 для размера профиля 50 отсутствует, т. к. в профиле имеется только один слот.
- Размер Y – отверстие для централизованной смазки.

Размер	A	B	C	D1	D2	E	E1	F	G1 [h8]	G2	H	L1	L2	M1	M2	M3	N	P1	P2	K1	J1	K2	J2	K3	J3	T1	T2	T3	V	Y	X1	W	Z1	Z2
50	32.5	15	37	17	32	8.5	100	50	6	2	60	354	238	200	48	65	5	30	40	M4	8.5	M3	5	M4	8	20	■	10	6	●	304	230	8	4
65	35	20	53	23.5	46	8.5	125	65	8	3	75	438	288	250	63	80	5	40	53	M5	10	M3	6	M5	10	23.5	18	10	6	●	373	280	8	4
80	35	30	68	30.5	60.5	11.5	165	80	10	3	95	548	368	330	78	100	8	55	64	M6	12.5	M4	8.5	M5	10	25	25	10	8	●	468	360	8	4

Размер	ВЕС ПРИ НУЛЕВОМ ХОДЕ [кг]	ВЕС ОДНОГО МЕТРА [кг/м]
50	2.15	3.35
65	4.6	5.4
80	8.9	5.9

Электромеханические линейные модули Мод. 5E...DS1

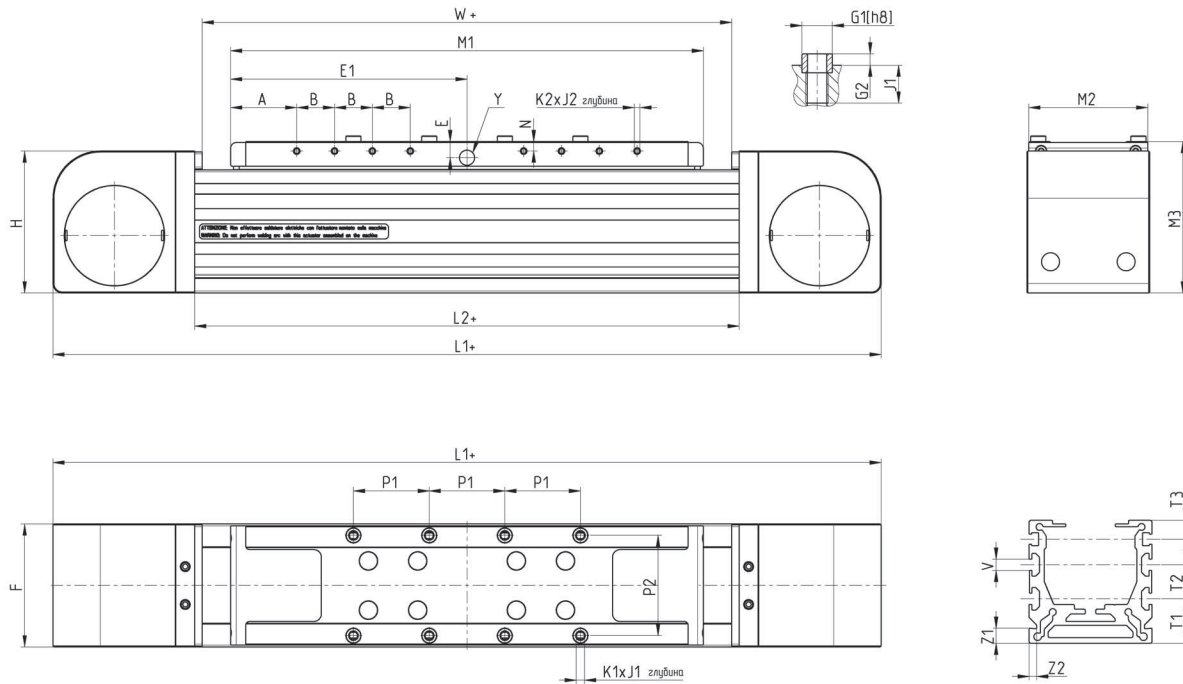
Новая версия

1

ПЕРЕМЕЩЕНИЕ



+ = добавить ход



ПРИМЕЧАНИЯ К ТАБЛИЦЕ:

- * Рекомендуется использовать муфту, имеющую на валу посадку h8.
- Размер T2 для размера профиля 50 отсутствует, т. к. в профиле имеется только один слот.
- Размер Y – отверстие для централизованной смазки.

Размер	A	B	E	E1	F	G1	G2	H	L1	L2	M1	M2	M3	N	P1	P2	K1	J1	K2	J2	T1	T2	T3	V	Y	W	Z1	Z2
50	32.5	15	8.5	100	50	6	2	60	354	238	200	48	65	5	30	40	M4	7	M3	5	20	■	10	6	●	230	8	4
65	35	20	8.5	125	65	8	3	75	438	288	250	63	80	5	40	53	M5	8	M3	6	23.5	18	10	6	●	280	8	4
80	35	30	11.5	165	80	10	3	95	548	368	330	78	100	8	55	64	M6	12	M4	8.5	25	25	10	8	●	360	8	4

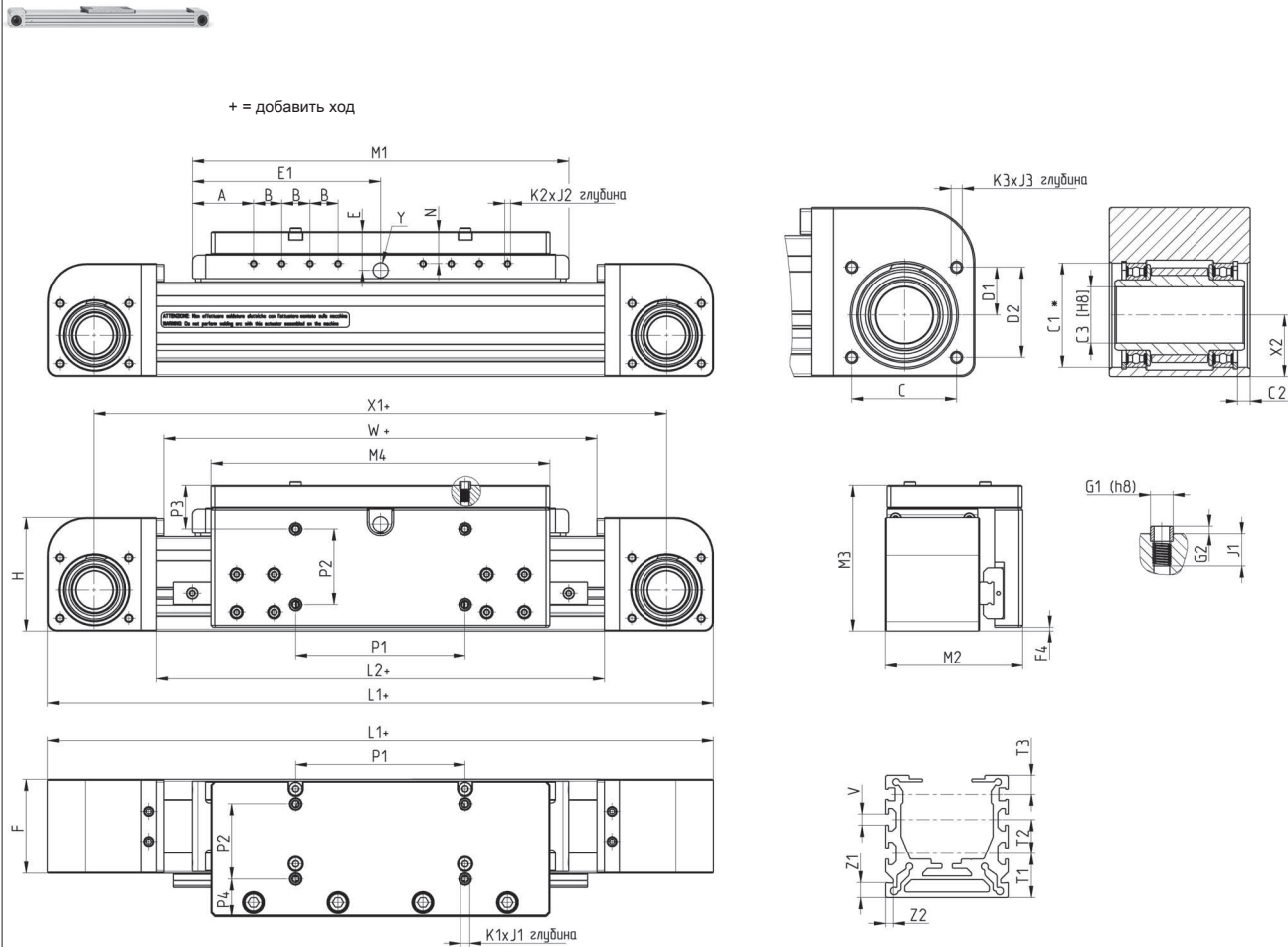
Размер	ВЕС ПРИ НУЛЕВОМ ХОДЕ [кг]	ВЕС ОДНОГО МЕТРА [кг/м]
50	1.81	3.00
65	3.58	4.88
80	7.05	5.31

Электромеханические линейные модули Мод. 5E...HS1

Новая версия

1

ПЕРЕМЕЩЕНИЕ



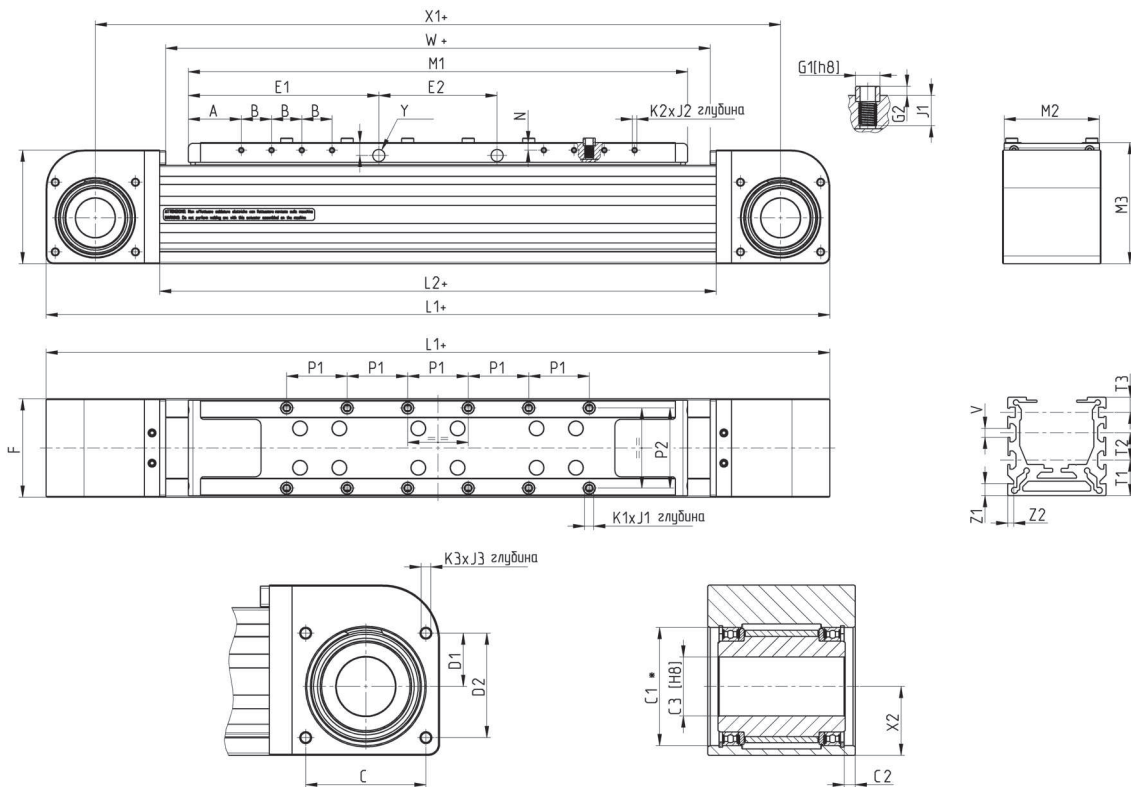
ПРИМЕЧАНИЯ К ТАБЛИЦЕ:

- * Рекомендуется использовать муфту, имеющую на валу посадку h8.
- Размер T2 для размера профиля 50 отсутствует, т. к. в профиле имеется только один слот.
- Размер Y – отверстие для централизованной смазки.

	A	B	C	C1	C2	C3	D1	D2	E	E1	F	F4	G1	G2	H	L1	L2	M1	M2	M3	N	P1	P2	P3	P4	K1	J1	K2	J2	K3	J3	T1	T2	T3	V	Y	X1	X2	W	Z1	Z2
50	32.5	15	37	37	4.5	20	17	32	20.5	100	50	2	6	2	60	354	238	200	73	77	17	90	40	23	20	M4	7	M3	5	M4	8	20	■	10	6	•	304	21.8	230	8	4
65	35	20	53	52	5	26	23.5	46	20.5	125	65	2	8	3	75	438	288	250	99	92	17	120	53	28	28	M5	8	M3	6	M5	10	23.5	18	10	6	•	373	30.5	280	8	4
80	35	30	68	68	6.5	38	30.5	60.5	26.5	165	80	1	10	3	95	548	368	330	119	115	23	165	64	31	33.5	M5	12	M4	8.5	M5	10	25	25	10	8	•	468	40.5	360	8	4

Размер	ВЕС ПРИ НУЛЕВОМ ХОДЕ [кг]	ВЕС ОДНОГО МЕТРА [кг/м]
50	3.30	4.25
65	3.72	6.86
80	14.86	8.34

Электромеханические линейные модули Мод. 5E...AL1



ПРИМЕЧАНИЯ К ТАБЛИЦЕ:

- * Рекомендуется использовать муфту, имеющую на валу посадку h8.
- Размер T2 для размера профиля 50 отсутствует, т. к. в профиле имеется только один слот.
- Размер Y – отверстие для централизованной смазки.

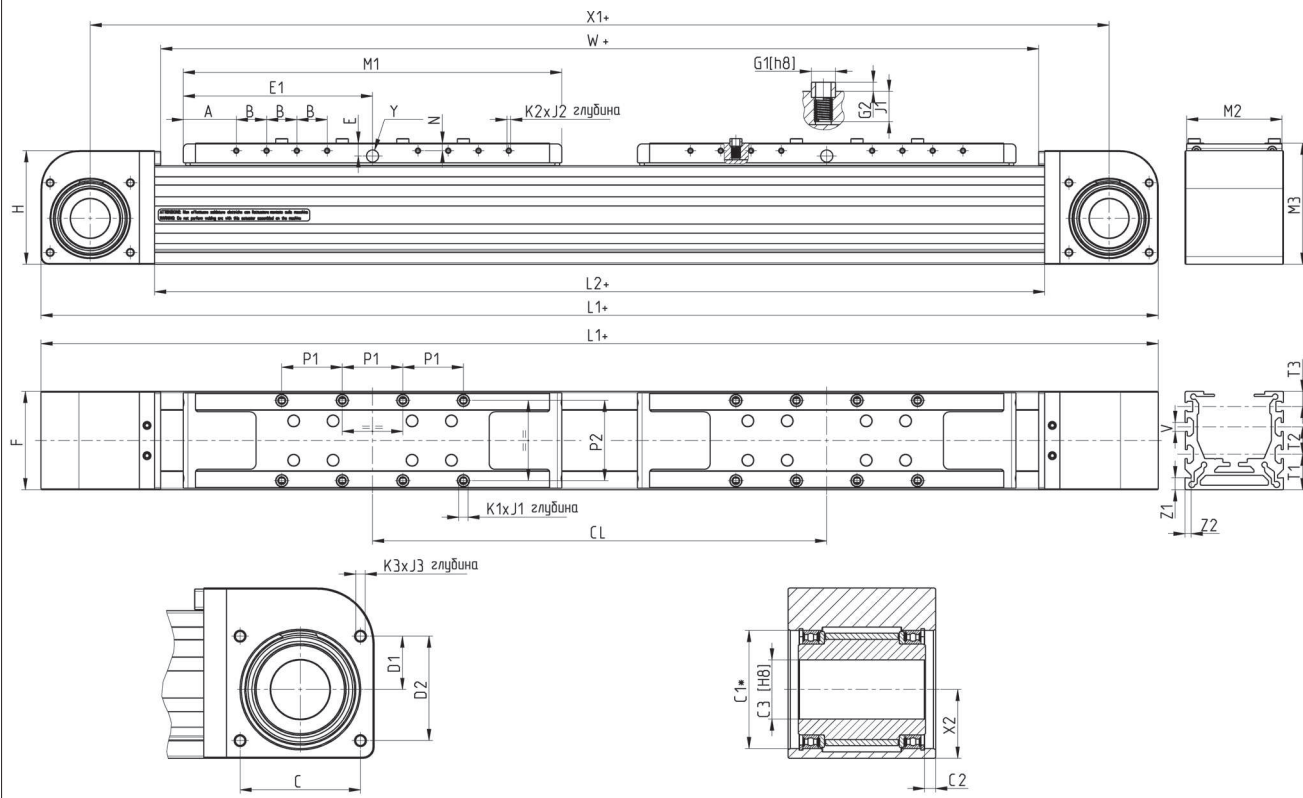
Размер	A	B	C	C1	C2	C3	D1	D2	E	E1	E2	F	G1	G2	H	L1	L2	M1	M2	M3	N	P1	P2	K1	J1	K2	J2	K3	J3	T1	T2	T3	V	Y	X1	X2	W	Z1	Z2
50	32.5	15	37	37	4.5	20	17	32	8.5	101.5	62	50	6	2	60	419	303	265	48	65	5	30	40	M4	7	M3	5	M4	8	20.0	■	10	6	●	369	21.8	295	8	4
65	35.0	20	53	52	5	26	23.5	46	8.5	126.0	78	65	8	3	75	518	368	330	63	80	5	40	53	M5	8	M3	6	M5	10	23.5	18	10	6	●	453	30.5	360	8	4
80	37.5	30	68	68	6.5	38	30.5	60.58	11.5	167.5	110	80	10	3	95	663	483	445	78	100	8	55	64	M6	12	M4	8.5	M5	10	25.0	25	10	8	●	583	40.5	475	8	4

Размер	ВЕС ПРИ НУЛЕВОМ ХОДЕ [кг]	ВЕС ОДНОГО МЕТРА [кг/м]
50	2.58	3.35
65	5.56	5.4
80	11.10	5.9

Электромеханические линейные модули Мод. 5E...AS2

1

ПЕРЕМЕЩЕНИЕ



ПРИМЕЧАНИЯ К ТАБЛИЦЕ:

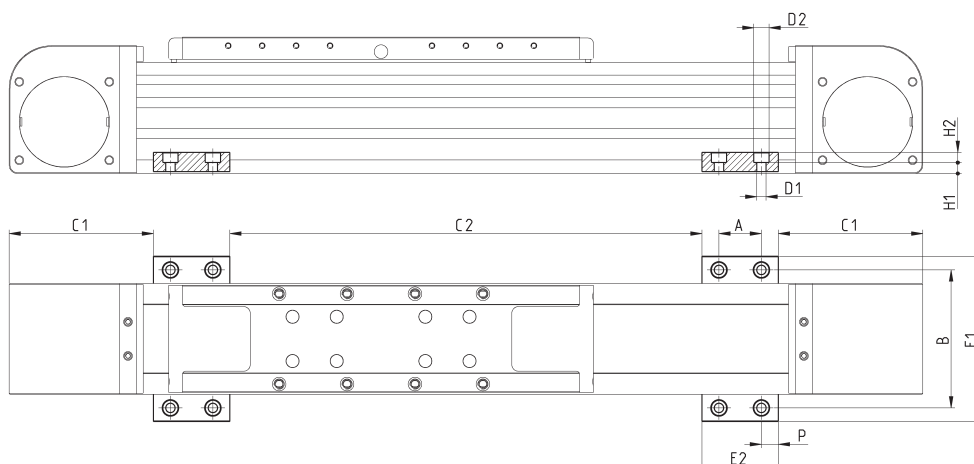
- * Рекомендуется использовать муфту, имеющую на валу посадку h8.
- Размер T2 для размера профиля 50 отсутствует, т. к. в профиле имеется только один слот.
- Размер Y – отверстие для централизованной смазки.

Размер	A	B	C	C1	C2	C3	D1	D2	E	E1	F	G1	G2	H	L1	L2	M1	M2	M3	N	P1	P2	K1	J1	K2	J2	K3	J3	T1	T2	T3	V	Y	X1	X2	W	Z1	Z2	Z3
50	32.5	15	37	37	4.5	20	17	32	8.5	100	50	6	2	60	604	488	200	48	65	5	30	40	M4	7	M3	5	M4	8	20	■	10	6	●	554	21.8	480	8	4	
65	35	20	53	52	5	26	23.5	46	8.5	125	65	8	3	75	738	588	250	63	80	5	40	53	M5	8	M3	6	M5	10	23.5	18	10	6	●	673	30.5	580	8	4	
80	35	30	68	68	6.5	38	30.5	60.5	11.5	165	80	10	3	95	948	768	330	78	100	8	55	64	M6	12	M4	8.5	M5	10	25	25	10	8	●	868	40.5	760	8	4	

Размер	CL мин	CL макс	Макс. возможный ход	ВЕС ПРИ НУЛЕВОМ ХОДЕ [кг]	ВЕС ОДНОГО МЕТРА [кг/м]
50	250	2000	Smax = 4262 - CL	3.49	3.35
65	300	2000	Smax = 6212 - CL	7.35	5.4
80	400	2000	Smax = 6132 - CL	14.68	5.9

Боковые кронштейны Мод. BGS

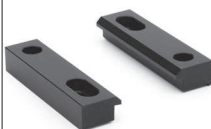
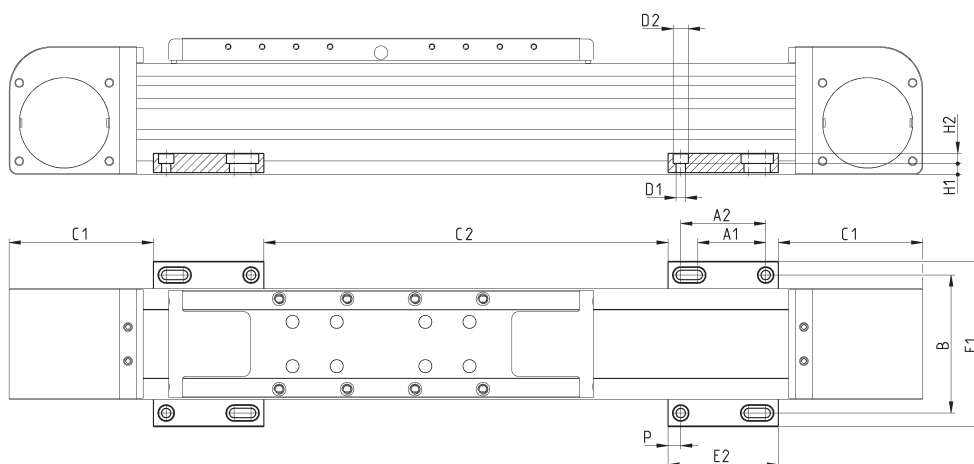
Материал: алюминий

В комплекте:
2х кронштейн* рекомендуемое
значение 500 мм

Мод.	Размер	A	B	C1	C2	∅D1	∅D2	E1	E2	H1	H2	P	Вес (г)
BGS-5E-M5	50	25	66	68	*	5.5	9	82	45	6.4	6	10	45
BGS-5E-M5	65	25	81	85	*	5.5	9	97	45	6.4	6	10	45
BGS-5E-M5	80	25	96	100	*	5.5	9	112	45	6.4	6	10	45
BGS-5E-M6	50	25	66	68	*	6.5	10.5	82	45	5.4	7	10	40
BGS-5E-M6	65	25	81	85	*	6.5	10.5	97	45	5.4	7	10	40
BGS-5E-M6	80	25	96	100	*	6.5	10.5	112	45	5.4	7	10	40

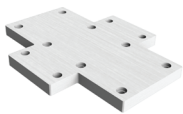
Боковые кронштейны Мод. BGA

Материал: алюминий

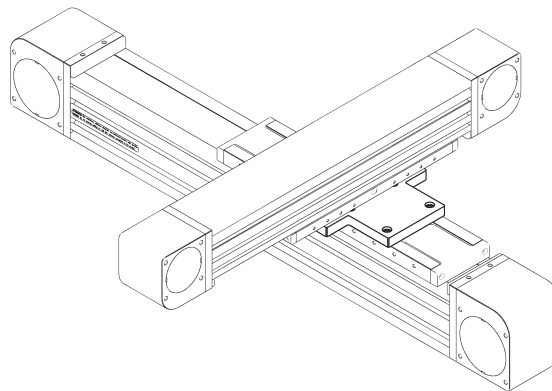
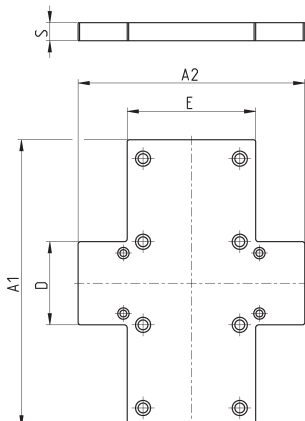
В комплекте:
2х кронштейн* рекомендуемое
значение 500 мм

Мод.	Размер	A1	A2	B	C1	C2	∅D1	∅D2	E1	E2	H1	H2	P	Вес (г)
BGA-5E-M5	50	40	50	66	68	*	5.5	9	82	65	6.4	6	7.5	60
BGA-5E-M5	65	40	50	81	85	*	5.5	9	97	65	6.4	6	7.5	60
BGA-5E-M5	80	40	50	96	100	*	5.5	9	112	65	6.4	6	7.5	60
BGA-5E-M6	50	40	50	66	68	*	6.5	10.5	82	65	5.4	7	7.5	55
BGA-5E-M6	65	40	50	81	85	*	6.5	10.5	97	65	5.4	7	7.5	55
BGA-5E-M6	80	40	50	96	100	*	6.5	10.5	112	65	5.4	7	7.5	55

Соединительная плита – каретка к каретке



В комплекте:
1x плита соединительная;
8x винтов + 8x стопорных шайб для установки плиты на первый линейный модуль;
4x винта + 4x стопорных шайбы для соединения с кареткой второго линейного модуля.

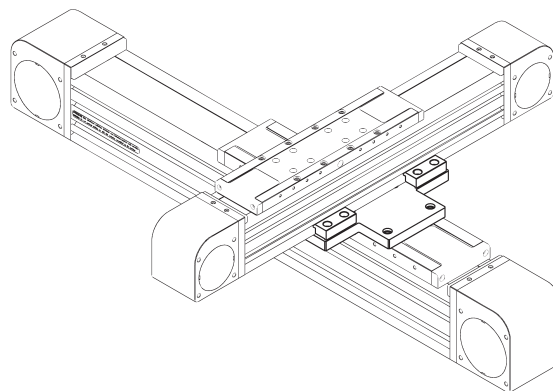
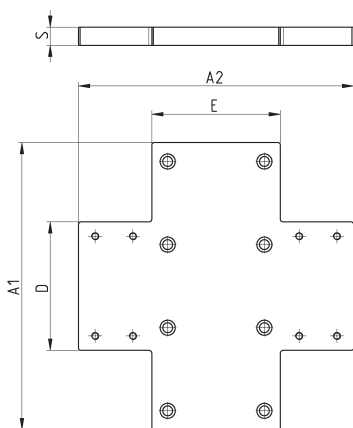


Мод.	Размер	A1	A2	D	E	S	Вес (г)
XY-S65-S50	65	150	150	55	70	12	515
XY-S80-S50	80	190	150	55	85	12	690
XY-S80-S65	80	190	150	70	85	12	720

Соединительная плита – корпус к каретке

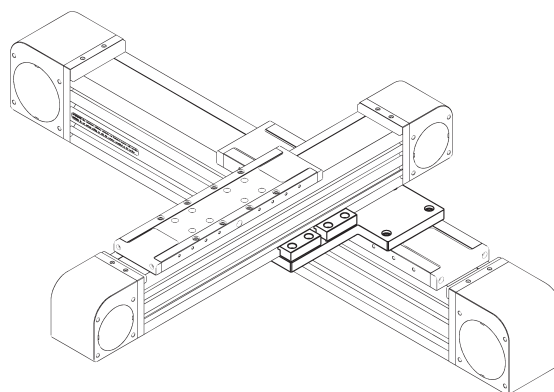
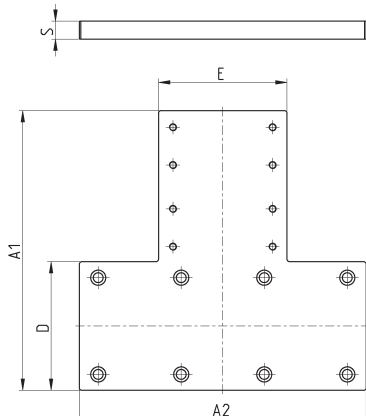


В комплекте:
1x соединительная плита;
8x винтов + 8x стопорных шайб для установки плиты на первый линейный модуль;
4x кронштейна;
8x винтов + 8x стопорных шайб для установки второго линейного модуля с помощью боковых кронштейнов.



Мод.	Размер	A1	A2	D	E	S	Вес (г)
XY-S65-P50	65	150	162	85	70	12	730
XY-S80-P50	80	190	150	85	85	12	945
XY-S80-P65	80	190	185	100	85	12	1000

Соединительная плита – корпус к каретке – длинное плечо

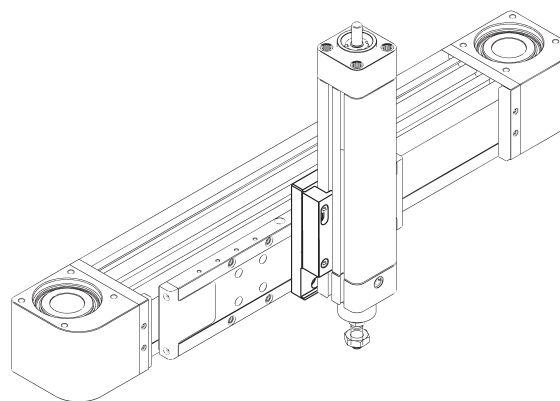
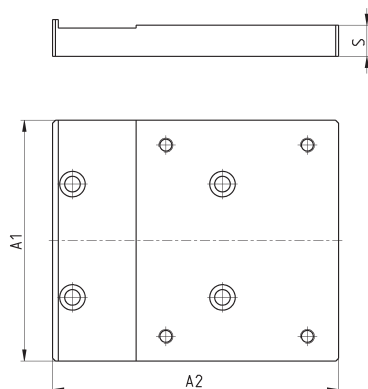
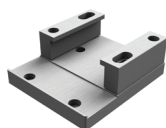


В комплекте:
1x соединительная плита;
8x винтов + 8x стопорных шайб для установки плиты на первый линейный модуль;
4x кронштейна;
8x винтов + 8x стопорных шайб для установки второго линейного модуля с помощью боковых кронштейнов.

РАЗМЕРЫ

Мод.	Размер	A1	A2	D	E	S	Вес (г)
XY-S50-P50-T	50	162	130	50	85	12	600
XY-S65-P50-T	65	170	150	65	85	12	750
XY-S65-P65-T	65	185	170	65	100	12	800
XY-S80-P50-T	80	185	190	85	85	12	960
XY-S80-P65-T	80	185	190	85	100	12	1010
XY-S80-P80-T	80	200	190	85	120	12	1100

Соединительная плита – Цилиндр 6E на каретку



В комплекте:
1x соединительная плита;
4x винта + 4x стопорных шайбы для установки плиты на каретку линейного модуля;
2x кронштейна;
4x винта + 4x стопорных шайбы для фиксации цилиндра 6E с помощью кронштейнов.

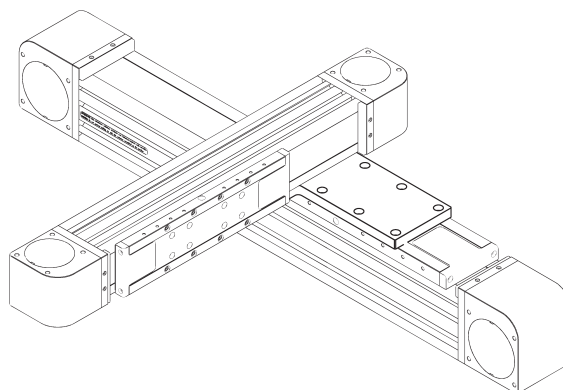
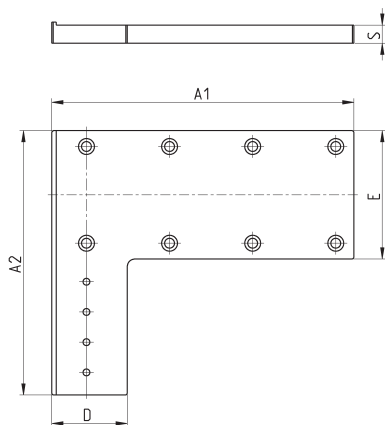
РАЗМЕРЫ

Мод.	Размер	A1	A2	S	Вес (г)
XY S50-6E32	50	72	101	11	315
XY-S65-6E32	65	72	101	11	315
XY-S65-6E40	65	85	101	11	350
XY S65-6E50	65	95	110	12	510
XY-S80-6E32	80	75	101	12	385
XY-S80-6E40	80	85	101	12	410
XY-S80-6E50	80	95	110	12	510
XY S80-6E63	80	106	110	12	560

Соединительная плита – корпус к каретке – левой стороной

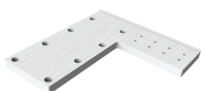


В комплекте:
1x соединительная плита;
8x винтов + 8x стопорных шайб для установки плиты на первый линейный модуль;
винты + гайки для крепления второго линейного модуля с использованием пазов в алюминиевом профиле.

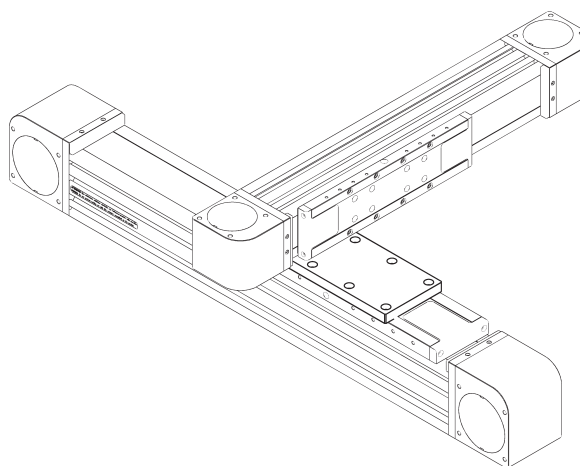
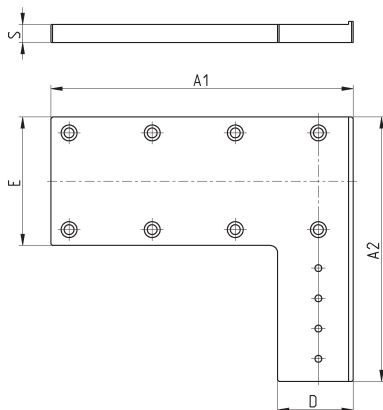


Мод.	Размер	A1	A2	D	E	S	Количество отверстий	Вес (г)
XY-S50-LL50	50	130	145	50	55	11	4	450
XY-S65-LL50	65	160	160	50	70	11	4	500
XY-S65-LL65	65	170	180	65	70	12	8	550
XY-S80-LL50	80	200	175	50	85	12	4	750
XY-S80-LL65	80	210	195	65	85	12	8	870
XY-S80-LL80	80	210	195	80	85	12	8	900

Соединительная плита – корпус к каретке – правой стороной

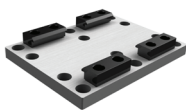


В комплекте:
1x соединительная плита;
8x винтов + 8x стопорных шайб для установки плиты на первый линейный модуль;
винты + гайки для крепления второго линейного модуля с использованием пазов в алюминиевом профиле.

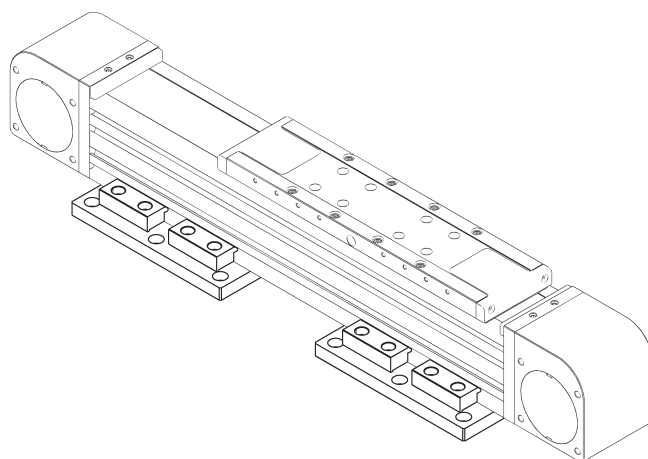
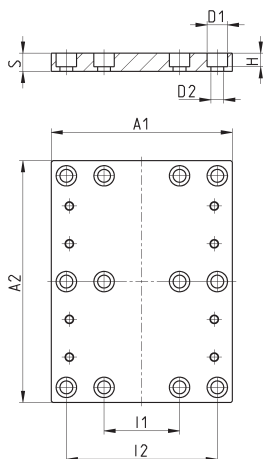


Мод.	Размер	A1	A2	D	E	S	Количество отверстий	Вес (г)
XY-S50-LR50	50	130	145	50	55	11	4	450
XY-S65-LR50	65	160	160	50	70	11	4	500
XY-S65-LR65	65	170	180	65	70	12	8	550
XY-S80-LR50	80	200	175	50	85	12	4	750
XY-S80-LR65	80	210	195	65	85	12	8	870
XY-S80-LR80	80	210	195	80	85	12	8	900

Промежуточная плата



В комплекте:
1x соединительная плата;
4x кронштейна;
8x винтов для установки
линейного модуля
на плату с помощью
кронштейнов.

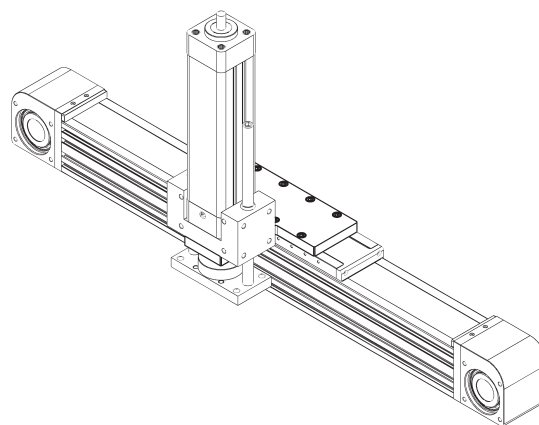
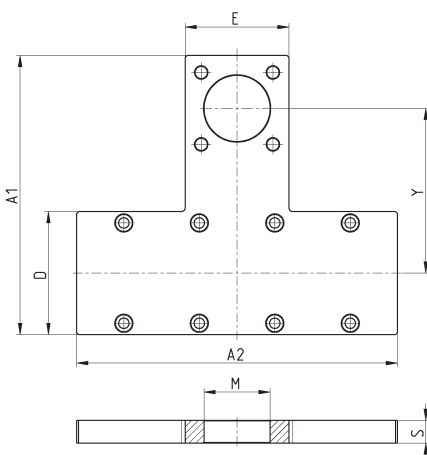


Мод.	Размер	A1	A2	$\varnothing D1$	$\varnothing D2$	H	I1	I2	S	Вес (г)
X-P50	50	95	140	9	5.5	6	45	80	8	275
X-P65	65	120	140	10.5	6.5	7	50	100	10	430
X-P80	80	120	140	13.5	8.5	9	50	100	12	570

Соединительная плата - Цилиндр 6E с направляющей 45 Серии

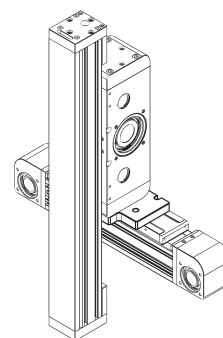
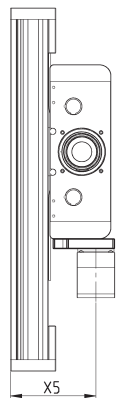
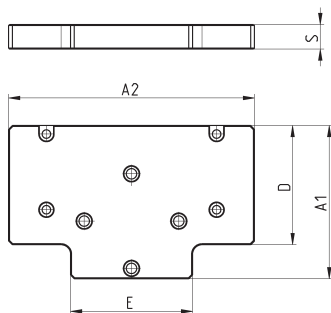
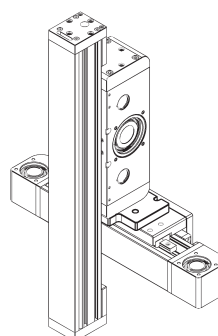
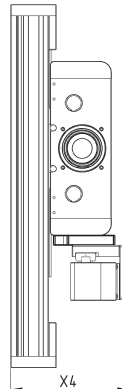
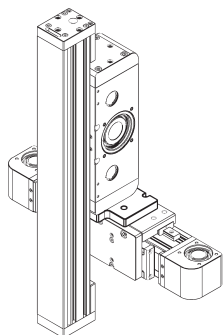
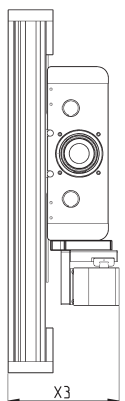
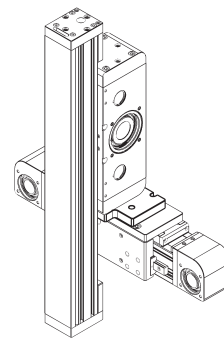
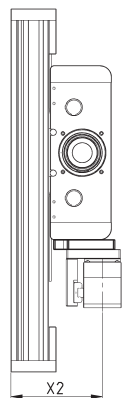
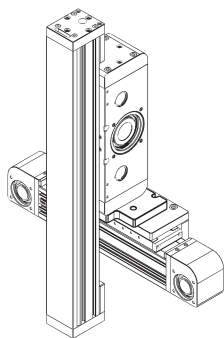
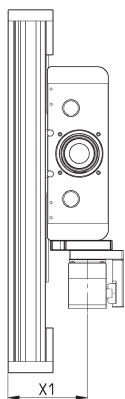


В комплекте:
1x соединительная плата;
8x винтов + 8x стопорных
шайб для установки
платы на каретку;
4x винта для установки
цилиндра.



Мод.	Размер	A1	A2	D	E	S	$\varnothing M$ [H10]	Y	Вес (г)
XY-S50-45N32	50	124	130	50	49	12	30	75	350
XY-S65-45N32	65	139	170	65	49	12	30	82.5	480
XY-S65-45N40	65	147.5	170	65	55	12	35	87	500
XY-S65-45N50	65	157	170	65	66.5	12	40	91.5	530
XY-S80-45N40	80	167.5	190	85	55	12	35	97	660
XY-S80-45N50	80	177	190	85	65	12	40	101.5	690
XY-S80-45N63	80	190.5	190	85	75	12	45	110	740

5E/5V соединительная плата

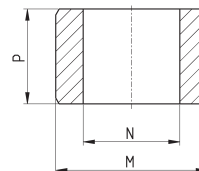
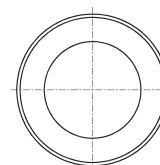


Мод.	Размер	X1	X2	X3	X4	X5	A1	A2	E	D	S	Вес (г)
YZ-50-5V50	50	105	121	147	79	-	87	130	64.5	69	13	335
YZ-65-5V50	65	112.5	136.5	16	87	124.5	105	140	64.5	82	13	445
YZ-65-5V65	65	130	154	179.5	104.5	-	107	140	84.5	82	13	460
YZ-80-5V50	80	120.5	146.5	185.5	81.5	133.5	118	190	64.5	78	15	635
YZ-80-5V65	80	137.5	163.5	202.5	98.5	150.5	118	190	84.5	78	15	770
YZ-80-5V80	80	141	183.5	222.5	118.5	-	120	190	99.5	78	15	825

Центрирующее кольцо Мод. TR-CG



В комплекте:
2x центрирующих кольца
из стали

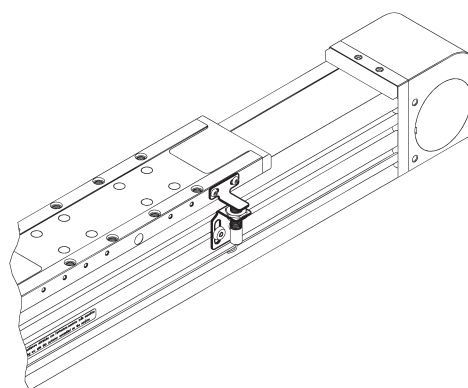
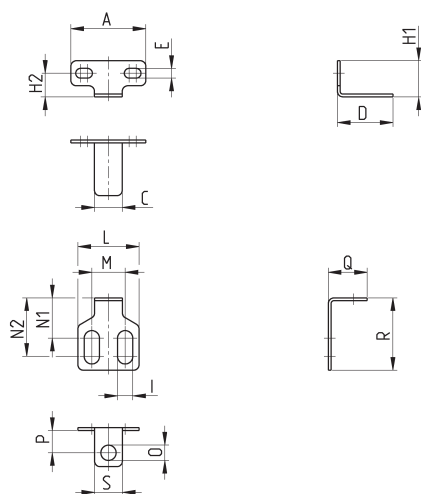


Мод.	M (h8)	N	P
TR-CG-04	Ø4	Ø2.6	2.5
TR-CG-05	Ø5	Ø3.1	3
TR-CG-06	Ø6	Ø4.1	4
TR-CG-08	Ø8	Ø5.1	5
TR-CG-10	Ø10	Ø6.1	6

Набор для установки индуктивного датчика

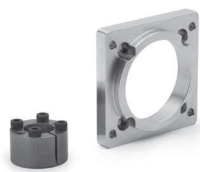


В комплекте:
1x флаг датчика,
2x винта для крепления
флага,
1x кронштейн датчика,
2x винта для крепления
кронштейна датчика,
2x закладных гайки

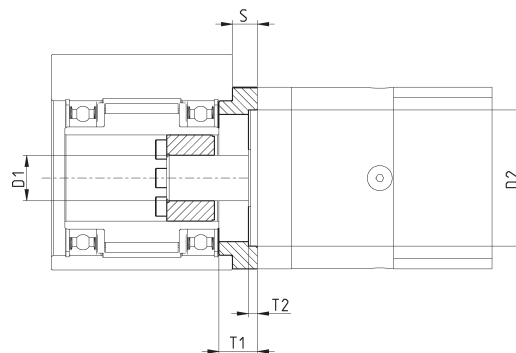
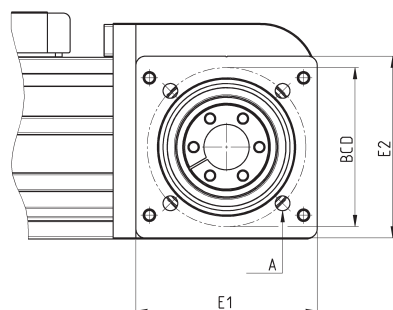


Мод.	Размер	A	C	D	E	H1	H2	I	L	M	N1	N2	∅O	P	Q	R	S	Вес (г)
SIS-M5-50/65	50-65	27	10	20	3.5	13	8.5	5.5	22	12	14.5	21	5.5	8	14	26	10	10
SIS-M8-65	65	27	10	20	3.5	13	8.5	8.5	25	15	10.5	24	8.5	10	18.5	30	15	10
SIS-M5-80	80	45	15	20	4.5	16	10.5	5.5	22	12	14.5	21	5.5	8	14	26	10	15
SIS-M8-80	80	45	15	20	4.5	16	10.5	8.5	25	15	10.5	24	8.5	10	18.5	30	15	15

Набор для установки редуктора



В комплекте:
1x монтажный фланец;
4x винта + 4x стопорных
шайбы для установки
фланца;
1x муфта;
4x винта + 4x стопорных
шайбы для установки
редуктора

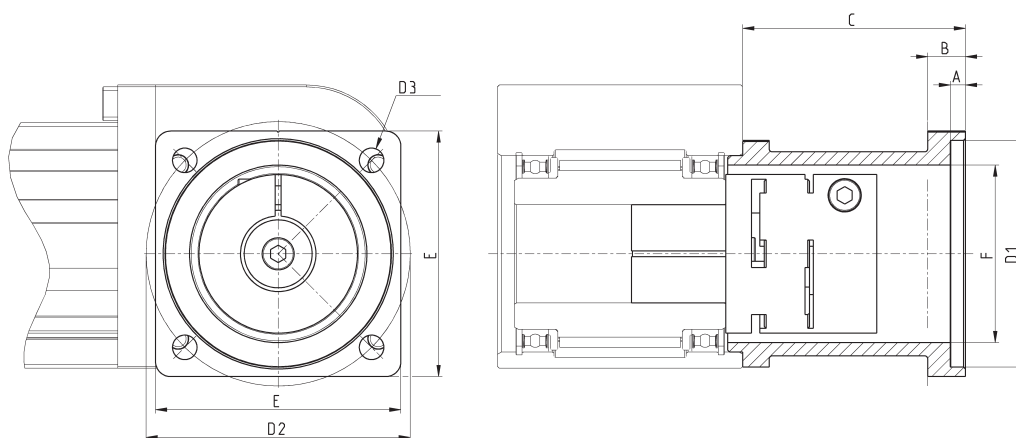


Мод.	Размер	E1	E2	S	BCD	∅A	∅D1	∅D2 [H7]	T1	T2	Вес (г)
FR-5E-50	50	48	43	6	34	4.5	10	∅26	10	10	85
FR-5E-65	65	63	60	7	52	5.5	14	∅40	11	11	140
FR-5E-80	80	80	80	11	70	6.5	20	∅6	17	4	325

Набор для установки редуктора – усиленная серия

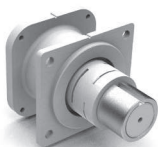


В комплекте:
1х монтажный фланец;
4х винта + 4х стопорных шайбы для установки фланца;
1х муфта;
4х винта + 4х стопорных шайбы для установки редуктора.

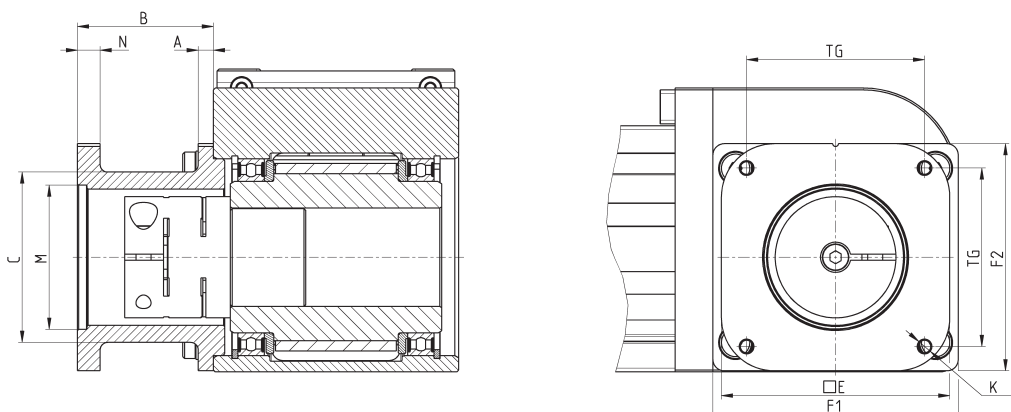


Мод.	Размер	∅D1 [H7]	A	∅D2	∅D3	B	C	E	F	Вес (г)
FRH-5E-50	50	40	4	52	5.5	8	55	50	34	170
FRH-5E-65	65	60	4	70	6.5	10	63	65	47	530

Набор для прямой установки шагового двигателя



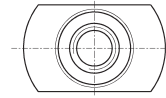
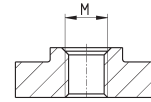
В комплекте:
1х монтажный фланец NEMA 24;
4х винта + 4х стопорных шайбы;
1х муфта Мод. COS;
1х втулка (не используется для FS-5E-50-0024).



Мод.	Размер	Двигатель	A	B	∅C	F1	F2	E	TG	K	∅M	N	Вес (г)
FS-5E-50-0024	50	NEMA 24	6	37	41	47	45	60.5	47.1	M4	38.1	2.5	125
FS-5E-65-0024	65	NEMA 24	4	36	45	65	60	60.5	47.1	M4	38.1	2.5	200

Закладная гайка в паз для датчика CSH

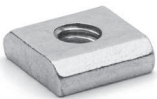
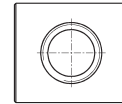
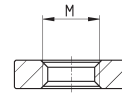
Материал: сталь

В комплекте:
2х гайки

Мод.	Размер	М
PCV-5E-CS-M3	50 - 65 - 80	M3
PCV-5E-CS-M4	50 - 65 - 80	M4

Закладная гайка в паз 6 мм

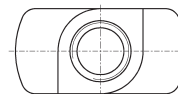
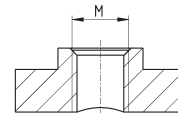
Материал: сталь

В комплекте:
2х гайки

Мод.	Размер	М
PCV-5E-C6-M4Q	50 - 65	M4

Закладная гайка в паз 6 мм

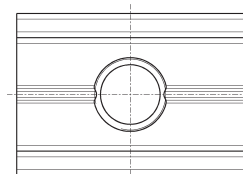
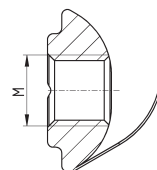
Материал: сталь

В комплекте:
2х гайки

Мод.	Размер	М
PCV-5E-C6-M4R	50 - 65	M4

Закладная гайка в паз 8 мм, с фиксатором

Материал: сталь

В комплекте:
2х гайки

Мод.	Размер	М
PCV-5E-C8-M5	80	M5
PCV-5E-C8-M6	80	M6

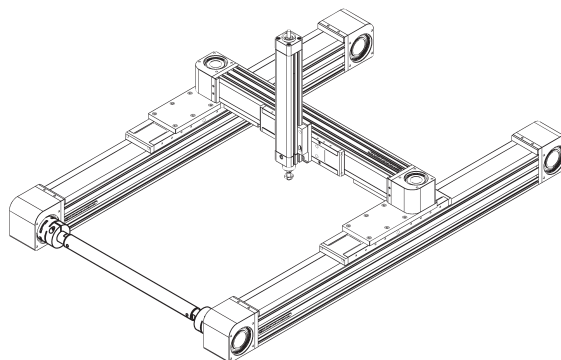
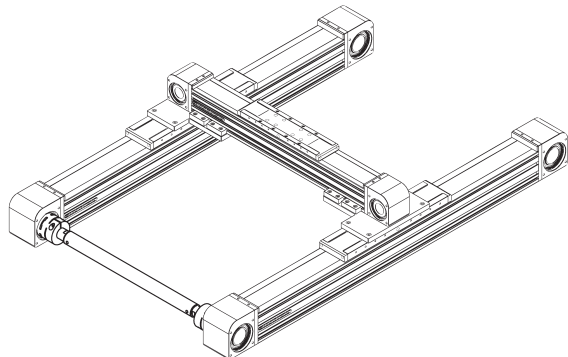
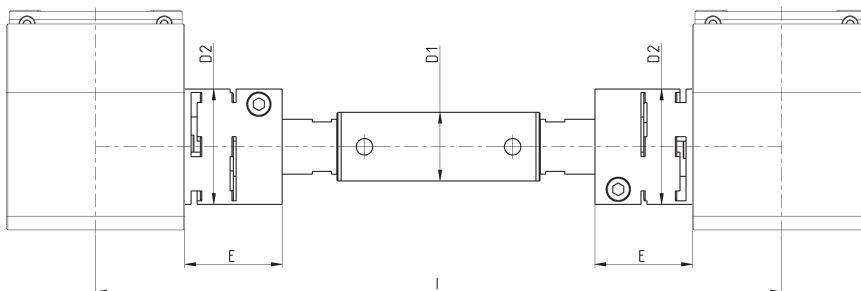
Набор для синхронизации

Пример:

PS-5E-65-1400 соответствует расстоянию между центрами кареток 1400 мм.

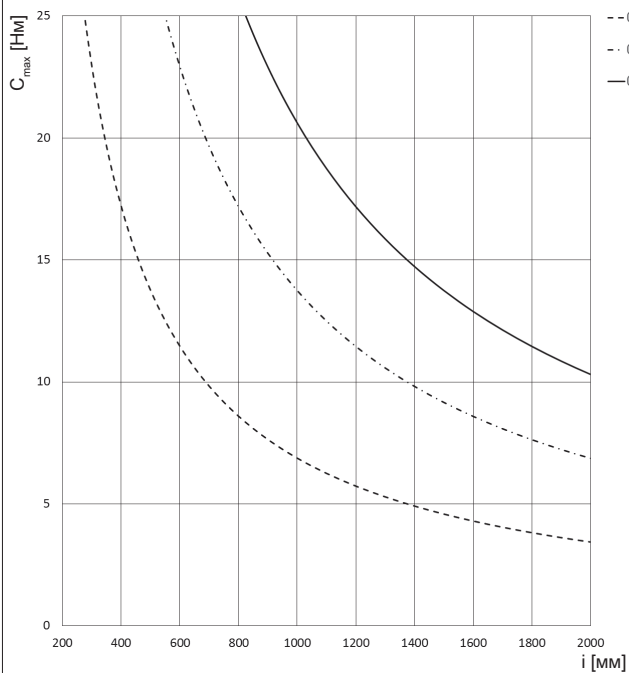


В комплекте:
1x синхронизирующий вал
2x соединительная муфта



Мод.	Размер	l мин	l макс	∅D1	∅D2	E	Передаваемый момент
PS-5E-50-0000	50	200	2000	22	32	26	см. график
PS-5E-65-0000	65	250	2000	25	42	35.5	см. график
PS-5E-80-0000	80	300	2000	30	56	40	см. график

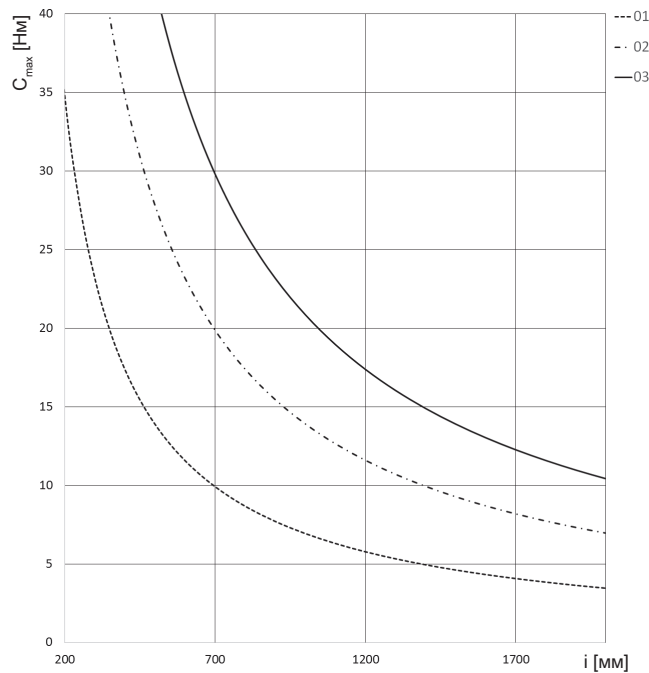
ЗАВИСИМОСТЬ МАКСИМАЛЬНОГО ПЕРЕДАВАЕМОГО МОМЕНТА ОТ МЕЖОСЕВОГО РАССТОЯНИЯ



Размер 50x50

C_{\max} = макс. передаваемый момент
 i = межосевое расстояние между двумя 5E модулями

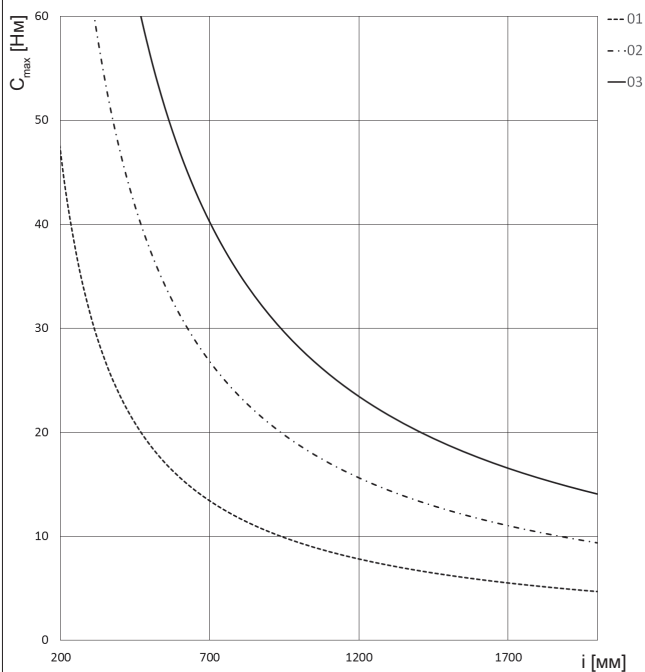
01 = Отставание ведомой оси 0.1 мм
 02 = Отставание ведомой оси 0.2 мм
 03 = Отставание ведомой оси 0.3 мм



Размер 65x65

C_{\max} = макс. передаваемый момент
 i = межосевое расстояние между двумя 5E модулями

01 = Отставание ведомой оси 0.1 мм
 02 = Отставание ведомой оси 0.2 мм
 03 = Отставание ведомой оси 0.3 мм



Размер 80x80

C_{\max} = макс. передаваемый момент
 i = межосевое расстояние между двумя 5E модулями

01 = Отставание ведомой оси 0.1 мм
 02 = Отставание ведомой оси 0.2 мм
 03 = Отставание ведомой оси 0.3 мм