

# Кран шаровой V2NF

РАЗМЕР: 1/4" ~ 2"



- » Резьбовое присоединение
- » 2-ходовой полнопроходной
- » Функция блокировки ручки

## ТЕХНИЧЕСКИЕ ХАРАКТЕРИСТИКИ

НЕРЖАВЕЮЩАЯ СТАЛЬ

AISI-316 (CF8M)

Трубная цилиндрическая резьба ISO 228

Уплотнение: PTFE

Давление: 69 Бар

Рабочая температура: -20°...+180°C

Опция: замок на ручку

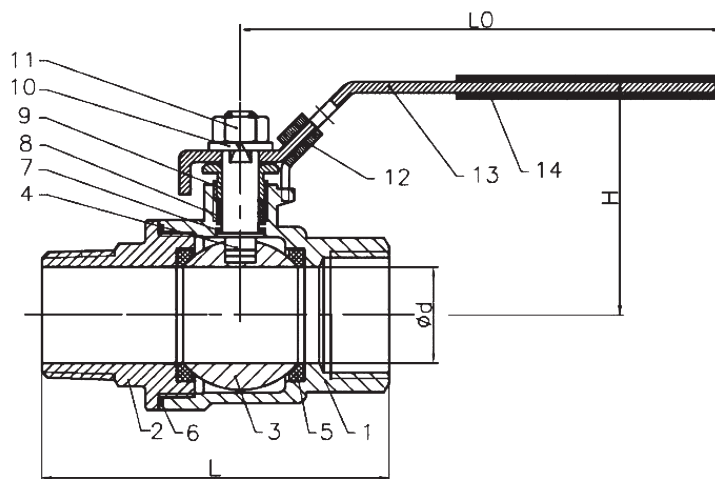
## КОДИРОВКА

V2NF	-	316	-	PP	-	025
------	---	-----	---	----	---	-----

<b>V2NF</b>	МОДЕЛЬ ШАРОВОГО КРАНА: Эконом
<b>316</b>	МАТЕРИАЛ КОРПУСА: 316 – нержавеющая сталь AISI 316
<b>PP</b>	РЕЗЬБОВОЙ КОРПУС
<b>025</b>	ПРИСОЕДИНЕНИЕ: (DN) 008 ... 50 мм

## РАЗМЕРЫ И МАТЕРИАЛЫ

МАТЕРИАЛЫ		
1	Корпус	CF8 / CF8M
2	Крышка	CF8 / CF8M
3	Шар	CF8 / CF8M
4	Шток	AISI 316
5	Уплотнение крышки	PTFE
6	Уплотнение шара	PTFE
7	Прокладка	PTFE
8	Уплотнение штока	PTFE
9	Гайка сальника	AISI 304
10	Пружинная шайба	AISI 304
11	Гайка штока	AISI 304
12	Замок	AISI 304
13	Ручка	AISI 304
14	Накладка на ручку	пластик



Единица измерения: мм

РАЗМЕРЫ						
Размер	DN	d	L	L0	H	
1/4"	(DN8)	11.6	56.5	101.5	48	
3/8"	(DN10)	11.6	58.2	101.5	48	
1/2"	(DN15)	15	69	101.5	52	
3/4"	(DN20)	20	77.7	124	61	
1"	(DN25)	25	91.5	124	65	
1 1/4"	(DN32)	32	105.5	152	79	
1 1/2"	(DN40)	38	114.2	152	83	
2"	(DN50)	50	139.5	190	97	