

Кран шаровой V-3МН

РАЗМЕР: 1/4" ~ 6"



- » Резьбовое присоединение / сварное встык / сварное внахлест
- » 2-ходовой полнопроходной
- » Монтажная площадка по ISO 5211
- » Функция блокировки ручки

ТЕХНИЧЕСКИЕ ХАРАКТЕРИСТИКИ

НЕРЖАВЕЮЩАЯ СТАЛЬ

AISI-316 (CF8M)

Трубная цилиндрическая резьба ISO 228

Рабочая температура: -20°...+180°C

Давление: 69 Бар

Прямая монтажная площадка ISO 5211

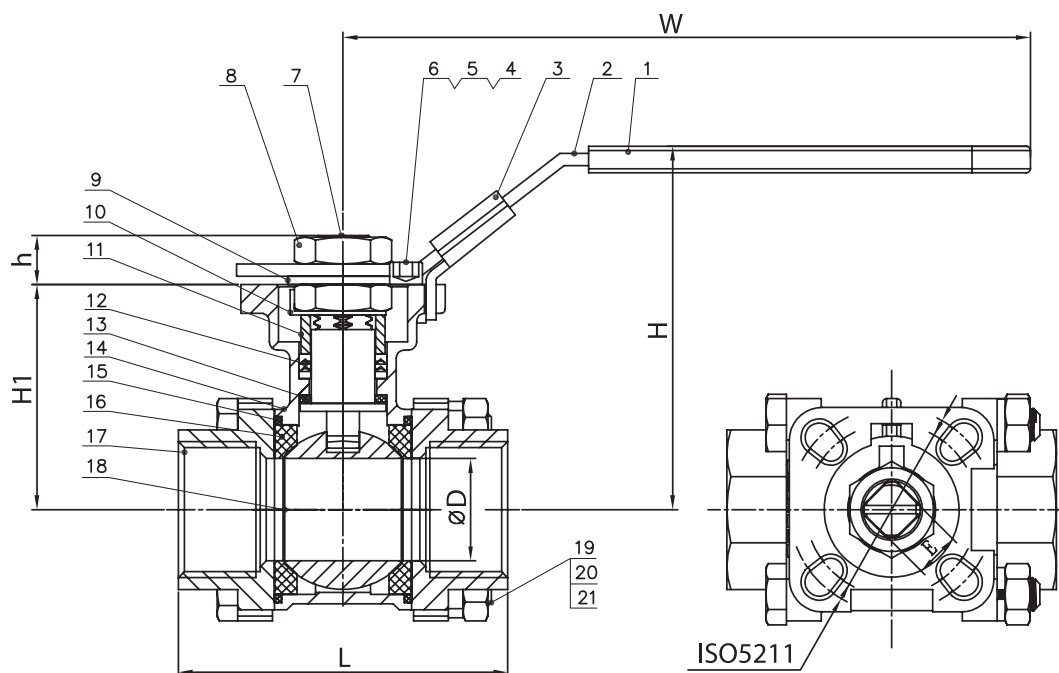
КОДИРОВКА

V	3МН	-	316	-	PP	-	025	-	220VAC
V	ТИП УПРАВЛЕНИЯ: V = с ручкой D = с пневмоприводом двустороннего действия S = с пневмоприводом одностороннего действия				HQ* = с электроприводом ED = пневмопривод двустороннего действия серии EDA ES = пневмопривод одностороннего действия серии ESR				
3МН	МОДЕЛЬ ШАРОВОГО КРАНА								
316	МАТЕРИАЛ КОРПУСА: 316 = нержавеющая сталь AISI 316								
PP	PP = резьбовой корпус BW = под приварку								
025	ПРИСОЕДИНЕНИЕ (DN) 008 ... 150 мм								
220VAC*	НАПЯЖЕНИЕ ЭЛЕКТРОПРИВОДА HQ: 220VAC 24VDC								

КРАНЫ ШАРОВЫЕ СЕРИИ V-3МН С ПРИВОДАМИ

Кран шаровой V-3МН	Пневмопривод DA	Пневмопривод SR	Пневмопривод EDA	Пневмопривод ESR	Электропривод HQ 220VAC (24VDC)
DN8	CA032D-F03-9	CA050S07-F03/F05-11 + 04400110901	EDA-52 + 04400110901	ESR-52-S10 + 04400110901	HQ-004 220VAC/24VDC + 04400110901
DN10	CA032D-F03-9	CA050S07-F03/F05-11 + 04400110901	EDA-52 + 04400110901	ESR-52-S10 + 04400110901	HQ-004 220VAC/24VDC + 04400110901
DN15	CA032D-F03-9	CA050S09-F03/F05-11 + 04400110901	EDA-52 + 04400110901	ESR-52-S10 + 04400110901	HQ-004 220VAC/24VDC + 04400110901
DN20	CA032D-F03-9	CA050S11-F03/F05-11 + 04400110901	EDA-52 + 04400110901	ESR-52-S10 + 04400110901	HQ-004 220VAC/24VDC + 04400110901
DN25	CA050D-F03/F05-11	CA065S09-F05/F07-14 + 04400141101	EDA-52	ESR-63 + 04400141101	HQ-004 220VAC/24VDC
DN32	CA050D-F03/F05-11	CA075S10-F05/F07-14 + 04400141101	EDA-52	ESR-75 + 04400141101	HQ-004 220VAC/24VDC
DN40	CA065D-F05/F07-14	CA095S10-F05/F07-17 + 04400171401	EDA-63	ESR-92-S10 + 04400171401	HQ-006 220VAC
DN50	CA075D-F05/F07-14	CA095S12-F05/F07-17 + 04400171401	EDA-75	ESR-92-S12 + 04400171401	HQ-006 220VAC
DN65	CA085D-F05/F07-17	CA110S12-F07/F10-17	EDA-83	ESR-92-S12	HQ-008 220VAC
DN80	CA085D-F05/F07-17	CA125S12-F07/F10-22 + 04400221701	EDA-83	ESR-125-S10 + 04400221701	HQ-010 220VAC
DN100	CA095D-F05/F07-17	CA125S12-F07/F10-22 + 04400221701	EDA-92	ESR-140-S10 + 04400272201+ 04400221701	HQ-015 220VAC + 04400221701
DN125	CA110D-F07/F10-17 + MB-F0712-F1014-H90 + K27-K27-H90 + 04400272201+ 04400221701	CA140S12-F10/F12-27	EDA-105 + MB-F0712-F1014-H90 + K27-K27-H90 + 04400272201	ESR-140-S10	HQ-030 220VAC
DN150	CA125D-F07/F10-22 + MB-F0712-F1014-H90 + K27-K27-H90 + 04400272201+	CA160S12-F10/F12-27	EDA-125 + MB-F0712-F1014-H90 + K27-K27-H90 + 04400272201	ESR-140-S12	HQ-030 220VAC

РАЗМЕРЫ И МАТЕРИАЛЫ



СЕРИЯ V-3МН

МАТЕРИАЛЫ		
1	Накладка на ручку	пластик
2	Ручка	AISI 304
3	Замок	AISI 304
4	Шайба	AISI 304
5	Гайка	AISI 304
6	Болт	AISI 304
7	Шток	AISI 316
8	Гайка	AISI 304
9	Шайба	AISI 304
10	Шайба	AISI 304
11	Уплотнительное кольцо	AISI 304
12	Уплотнение штока	PTFE
13	Прокладка	PTFE
14	Корпус	CF8 / CF8M
15	Уплотнение крышки	PTFE
16	Седло шара	RPTFE
17	Крышка	CF8 / CF8M
18	Шар	CF8 / CF8M
19	Болт	AISI 304
20	Гайка болта	AISI 304
21	Шайба болта	AISI 304

РЕМКОМПЛЕКТЫ	
DN	Код ремкомплекта
8	V3MN-008-KIT
10	V3MN-010-KIT
15	V3MN-015-KIT
20	V3MN-020-KIT
25	V3MN-025-KIT
32	V3MN-032-KIT
40	V3MN-040-KIT
50	V3MN-050-KIT
65	V3MN-065-KIT
80	V3MN-080-KIT
100	V3MN-100-KIT
125	V3MN-125-KIT
150	V3MN-150-KIT

Единица измерения: мм

РАЗМЕРЫ										
DN	D	L	H	W	H1	h	E	ISO5211		Момент, Нм
1/4"	12.5	50.5	72	140	38	11	9	F03	F04	3.5
3/8"	12.5	50.5	72	140	38	11	9	F03	F04	3.5
1/2"	15	61.5	75	140	41	11	9	F03	F04	4.5
3/4"	20	70	81	140	48	11	9	F03	F04	5.5
1"	25	80.5	88	160	55	11	11	F04	F05	10
1-1/4"	32	93	94	160	60	11	11	F04	F05	15
1-1/2"	38	103	106	185	70	15	14	F05	F07	30
2"	50	125	121	185	85	15	14	F05	F07	40
2-1/2"	65	157		330	101.5	18.5	17	F07	F10	40
3"	80	182		330	112.5	18.5	17	F07	F10	66
4"	100	213.6		330	127.0	18.5	17	F07	F10	90
5"	125	283		500	158.5	47	27	F10	F12	120
6"	150	342		500	175	47	27	F10	F12	150