

# Кран шаровой V3X высокотемпературный

РАЗМЕР: 1/4" ~ 4"



- » Резьбовое присоединение / сварное встык / сварное внахлест
- » 2-ходовой полнопроходной
- » Высокотемпературный

СЕРИЯ V3X

## ТЕХНИЧЕСКИЕ ХАРАКТЕРИСТИКИ

НЕРЖАВЕЮЩАЯ СТАЛЬ

AISI-316 (CF8M)

Трубная цилиндрическая резьба ISO 228

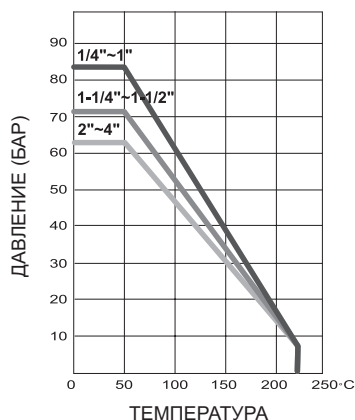
Давление: 69 Бар

## КОДИРОВКА

V3X	-	316	-	PP	-	025
-----	---	-----	---	----	---	-----

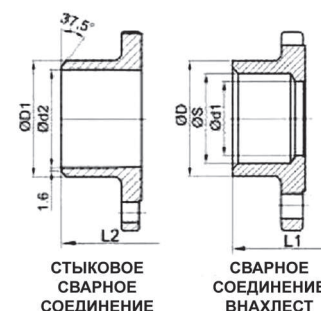
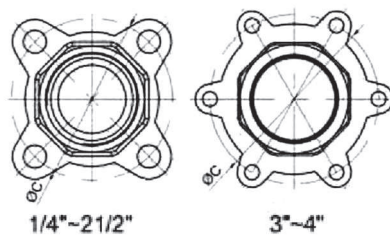
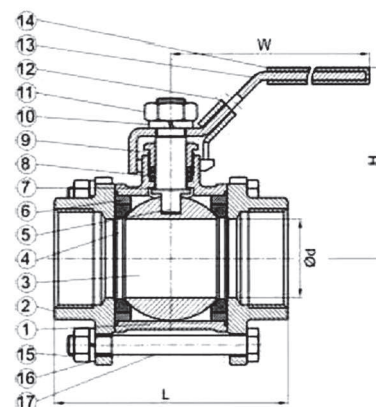
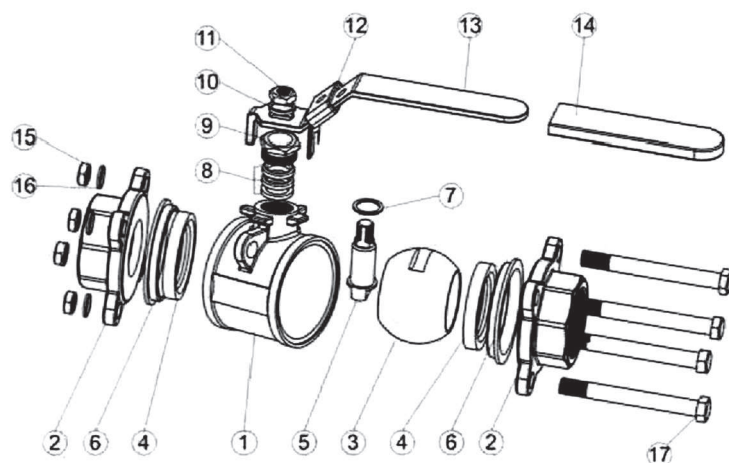
<b>V3X</b>	МОДЕЛЬ ШАРОВОГО КРАНА
<b>316</b>	МАТЕРИАЛ КОРПУСА: 316 = нержавеющая сталь AISI 316
<b>PP</b>	PP – резьбовой корпус BW – под приварку
<b>025</b>	ПРИСОЕДИНЕНИЕ (DN) 008 ... 100 мм

## НОМИНАЛЬНЫЕ ЗНАЧЕНИЯ ДАВЛЕНИЯ И ТЕМПЕРАТУРЫ



**РАЗМЕРЫ И МАТЕРИАЛЫ**

СЕРИЯ V3X



Поз.	Деталь	Количество	Материал	Материал	Материал
1	Корпус	1	ASTM-A351-CF8M	ASTM-A351-CF8	ASTM-A216-WCB
2	Крышка	2	ASTM-A351-CF8M	ASTM-A351-CF8	ASTM-A216-WCB
3	Шар	1	ASTM-A351-CF8M	ASTM-A351-CF8	ASTM-A351-CF8
4	Шаровое седло	2	PTFE	PTFE	PTFE
5	Шток	1	AISI 316	AISI 316	AISI 316
6	Прокладка	2	PTFE	PTFE	PTFE
7	Упорная шайба	1	PTFE	PTFE	PTFE
8	Набивка	1 компл.	PTFE	PTFE	PTFE
9	Прокладка	1	AISI 304	AISI 304	AISI 304
10	Пружинная шайба	1	AISI 304	AISI 304	AISI 304
11	Гайка штока	1	AISI 304	AISI 304	AISI 304
12	Запорное устройство	1	AISI 304	AISI 304	AISI 304
13	Ручка	1	AISI 304	AISI 304	AISI 304
14	Муфта ручки	1	ПЛАСТИК	ПЛАСТИК	ПЛАСТИК
15	Шестигранная гайка	4 (3", 4"x6)	AISI 304	AISI 304	AISI 304
16	Шайба болта	4 (3", 4"x6)	AISI 304	AISI 304	AISI 304
17	Соединительный болт	4 (3", 4"x6)	AISI 304	AISI 304	AISI 304

Единица измерения: мм

DN	ød	ød1	ød2	ØD	ØD1	øS	L	L1	L2	H	W	øC	KGS
1/4"	11.6	11.6	11.6	22.6	17	14.1	58	58	70	54	102	37.5	0.30
3/8"	12.7	12.7	12.7	22.6	17	17.6	58	58	70	54	102	37.5	0.28
1/2"	15	15	16	27.3	21.3	21.7	63	63	75	62	123	45.5	0.44
3/4"	20	20	20	33.1	26.7	27.1	73	73	90	66	123	52.5	0.58
1"	25	25	25	39.8	33.6	33.8	85	85	100	77	153	57.5	0.84
1-1/4"	32	32	33.8	48.6	42.4	42.6	96	96	110	80	153	71.5	1.32
1-1/2"	38	38	39.6	55.1	48	48.7	114	114	125	91	183	79	1.76
2"	50	50	50.8	68.1	60.5	61.1	134	134	150	98	183	97	2.94
2-1/2"	65	65	62.7	85.9	76.1	76.9	180	180	190	138	246	124.5	5.72
3"	80	80	77.9	100.8	88.9	89.8	200	200	220	149	246	149	9.00
4"	100	100	100	127.5	114.2	115.5	228	228	270	175	246	180.6	16.69